



dormakaba



Dveřní zavírače

2026

SEH
schachermayer

Ceny platné ke dni 01. 04. 2026, bez DPH | Cenové a technické změny vyhrazeny.



dormakaba

call centrum

Hostivice – Praha-západ

prodejní a poradenské centrum

T. +420 244 001 315 Stavba, kov, sklo
T. +420 244 001 316 Truhláři, nábytkáři, instituce
praha@schachermayer.cz

po–čt 7:30–17:00, pá 7:30–13:00

Brno – H-Park

prodejní a poradenské centrum

T. +420 543 420 609
brno@schachermayer.cz

po–čt 7:30–17:00, pá 7:30–13:00

Opava

telefonní prodejní centrum

T. +420 553 623 849
opava@schachermayer.cz

po–čt 7:30–17:00, pá 7:30–13:00

onlineshop

objednávejte ONLINE!



PRODUKTY

ONLINE **vyhledávání & porovnávání**
Denně aktualizované produkty



ONLINESHOP

ONLINE **objednávání 24 hodin denně**
Onlineshop s personalizovanými informacemi zákazníka



SCAN

ONLINE **obsluha skladu**
Individuální správa položek přes mobilní aplikaci



ANWENDUNGEN

ONLINE **používání služeb**
Podpůrné materiály a služby, včetně jejich stahování



<http://webshop.schachermayer.com/cat/cs-CZ>

Obsah



Dveřní zavírače s kluznou lištou
strana 8 - 73



Dveřní zavírače s/bez ramínka
strana 74 - 87



Dveřní zavírače skryté
a podlahové
strana 88 - 107



Dveřní stavěče
strana 108 - 110

Dveřní zavírače s kluznou lištou

Dveřní zavírače s/bez ramínka

Dveřní zavírače skryté a podlahové

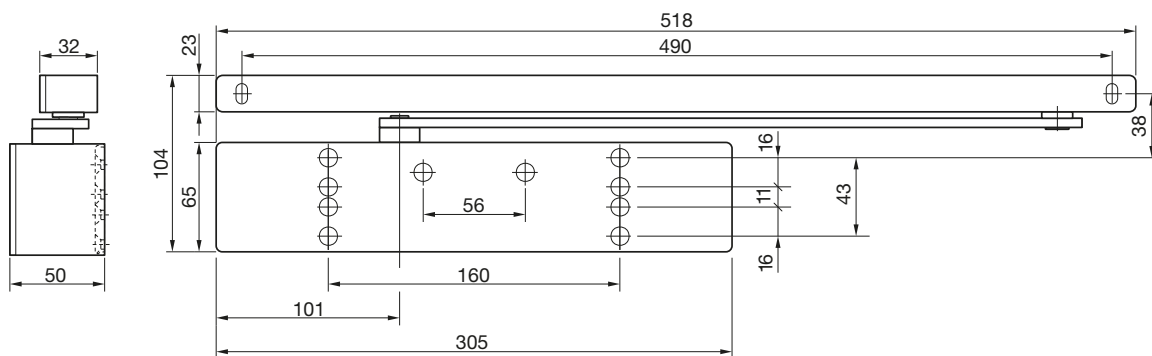
Dveřní stavěče

• zboží na objednávku

Dveřní zavírače s kluznou lištou TS 92 XEA

Dveřní zavírač s kluznou lištou podle normy DIN EN 1154, s označením CE, v designu XEA.

- s výrazně klesajícím momentem při otevírání pro snadné otevírání dveří podle normy DIN SPEC 1104
- rychlost zavírání lze pohodlně nastavit zepředu pomocí ventilu ve dvou navzájem nezávislých rozsazích
- bezbariérovost podle norem DIN SPEC 1104 a DIN 18040
- montážní deska s univerzálním systémem otvorů





dormakaba

Dveřní zavírač TS 98 XEA

TS 98 XEA

montáž na křídlo dveří na stranu závěsů



TS 98 XEA EMF s RMZ XEA

s elektromechanickou aretací a hlásičem kouře v provedení XEA, montáž na stranu závěsů



TS 98 XEA EMR

s elektromechanickou aretací a hlásičem kouře, montáž na stranu závěsů



TS 98 XEA GSR EMF

spojovací ovladač s elektromechanickou aretací, montáž na stranu závěsů





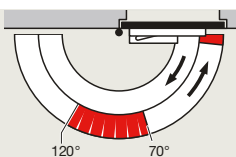
SoftFlow – tiché zavírání
Kombinace dvou nastavitelných rozsahů zavírání (15°–0° a 7°–0°) umožňuje téměř bezhlučné zavírání dveří.



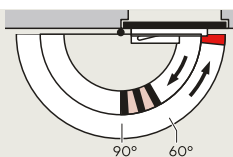
Opožděné zavírání – DC/SV
Opožděné zavírání způsobuje snížení rychlosti zavírání v rozsahu úhlu otevření dveří do 70°. Tím je vždy k dispozici dostatek času na průchod dveřním prostorem.



Tlumení otevírání – BC/ÖD
Tlumení otevírání do značné míry tlumí náraz dveří prudce vyražených nebo zachycených větrem. Stěna i dveře jsou tak dobře chráněny před poškozením. Přesto se doporučuje instalace dorazu dveří.



Nastavitelné zpoždění uzavření



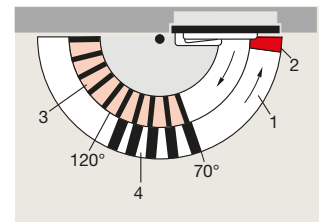
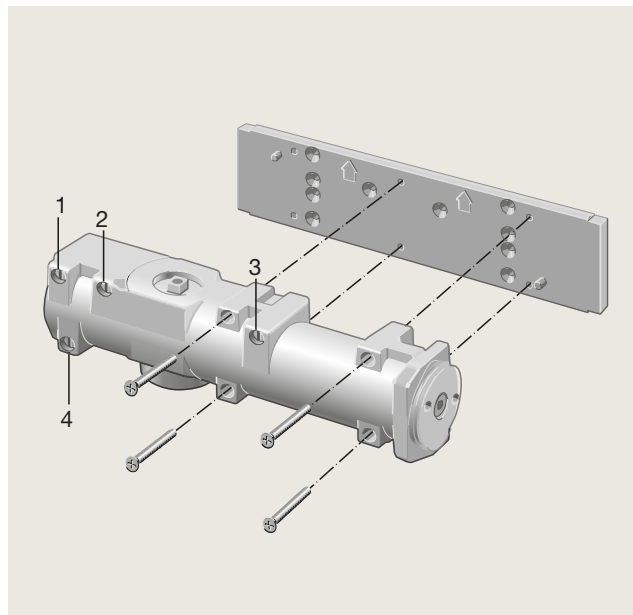
Nastavitelné tlumení otevírání



dormakaba

Dveřní zavírač TS 93

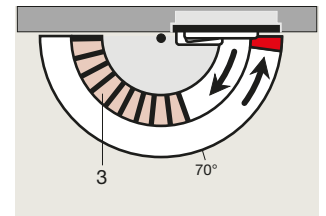
Sériově dodávaná montážní deska s univerzálním systémem otvorů. Tato montážní deska s univerzálním systémem otvorů, včetně skupiny otvorů podle přílohy 1 normy EN 1154, zaručuje, že pro nejrůznější konstrukce dveří lze zvolit optimální, resp. předepsaný způsob upevnění. Skupiny upevňovacích otvorů jsou pro obě velikosti TS 93 stejné. Dodatečné montážní desky již nejsou potřebné. Nastavovací kolíky na montážní desce usnadňují upevnění tělesa zavírače.



1. plně kontrolované zavírání s nastavitelnou rychlostí
2. nastavitelný koncový ráz
3. nastavitelné tlumení otevírání
4. nastavitelná prodleva při zavírání

Sériově dodávané tlumení otevírání – BC/ÖD

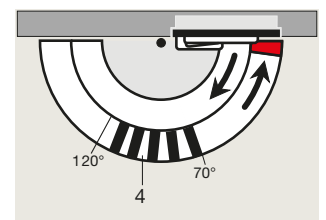
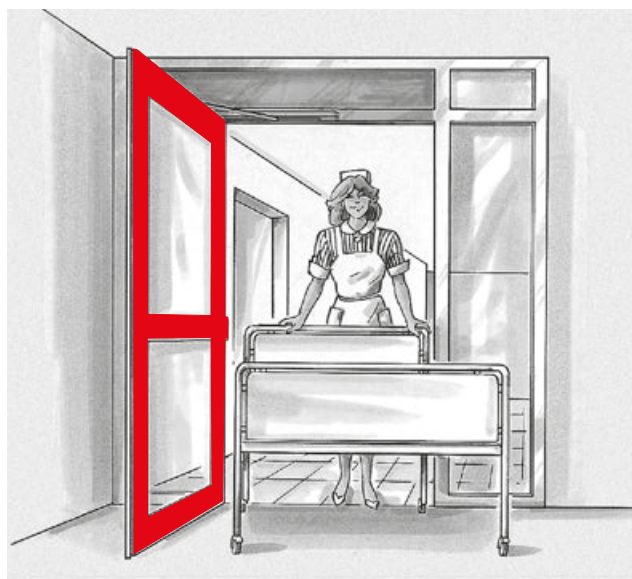
Díky tlumení otevírání je hybnost prudce vyražených nebo větrem zachycených dveří do značné míry absorbována. Stěna i dveře jsou tak dobře chráněny před poškozením.



3. nastavitelné tlumení otevírání

Sériově dodávaná zpožděná rychlost zavírání – DC/SV

Zpožděná rychlost zavírání způsobuje snížení rychlosti zavírání v rozmezí úhlu otevření dveří 120° až 70° (přibližné hodnoty při montáži křídla na straně závěsů). Díky tomu mají například osoby se zavazadly nebo objemnými předměty, osoby se zdravotním postižením, matky s kočárky a personál s vozíky na zásobování, nemocničními lůžky, poštovními vozíky a podobně dostatek času na průchod dveřním prostorem.



4. nastavitelná prodleva při zavírání

dormakaba

EN 1154

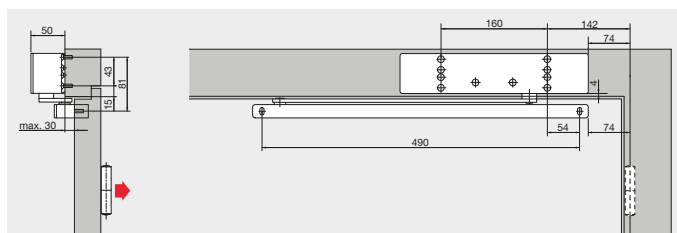
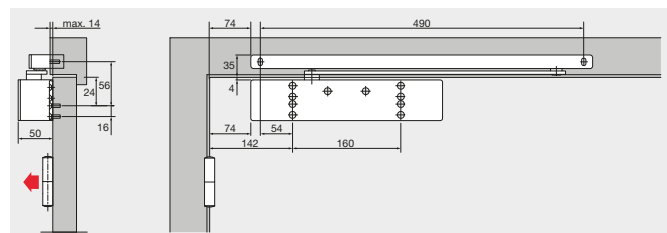
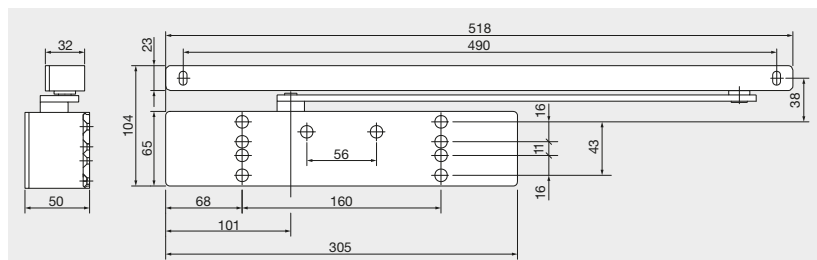
Dveřní zavírač TS 92B XEA G-N, EN 1-4

- s kluznou lištou
- jednokřídlový

Tlumení otvírání: ne
 Provedení: bez aretace
 Způsob montáže: montáž na křídlo na stranu závěsů, montáž na překlad na stranu proti závěsům
 Šířka křídla do: 1100 mm

Obj. č.	Barva	MJ	Cena CZK	za
102 282 464	černá	GT	7 603,36	1 GT
102 282 455	stříbrná	GT	7 603,36	1 GT

Produktová skupina 200 223



dormakaba

EN 1154

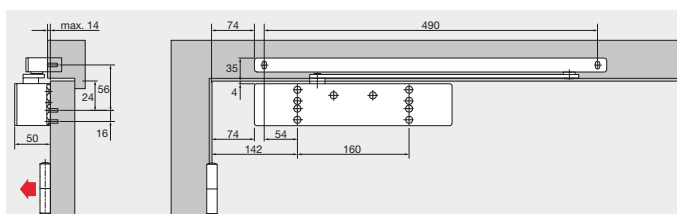
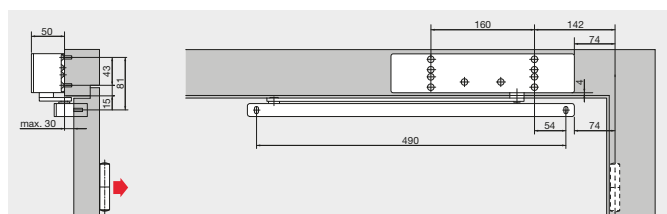
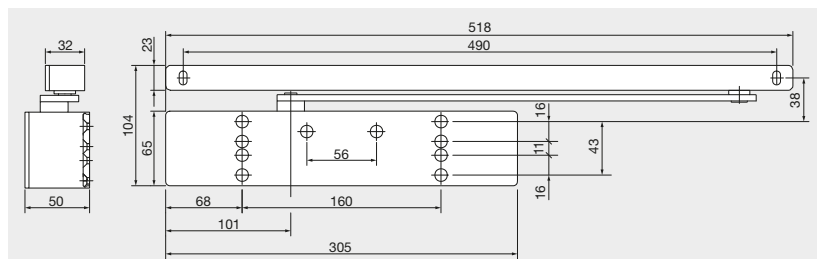
Dveřní zavírač TS 92B XEA G-RF, EN 1-4

- s kluznou lištou
- jednokřídlový

Tlumení otvírání: ne
 Provedení: s aretací
 Způsob montáže: montáž na křídlo na stranu závěsů, montáž na překlad na stranu proti závěsům
 Šířka křídla do: 1100 mm

Obj. č.	Barva	MJ	Cena CZK	za
102 282 456	stříbrná	GT	8 941,84	1 GT

Produktová skupina 200 223



dormakaba

EN 1154

Dveřní zavírač TS 92G XEA G-N, EN 1-4

- s kluznou lištou
- jednokřídlový

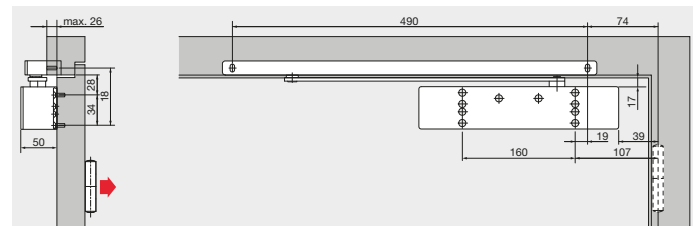
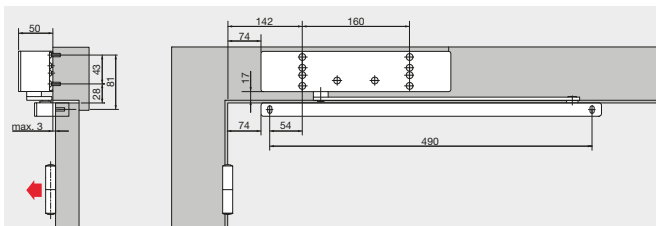
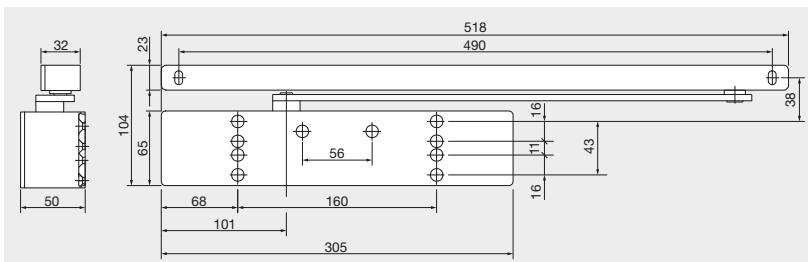
Tlumení otvírání: ne
 Provedení: bez aretace
 Způsob montáže: montáž na křídlo na stranu proti závěsům, montáž na překlad na stranu závěsů
 Šířka křídla do: 1100 mm

Obj. č.	Barva	MJ	Cena CZK	za
102 282 465	černá	GT	7 603,36	1 GT
102 282 457	stříbrná	GT	7 603,36	1 GT

Produktová skupina 200 223



Dveřní zavírače s kluznou lištou



dormakaba

EN 1154

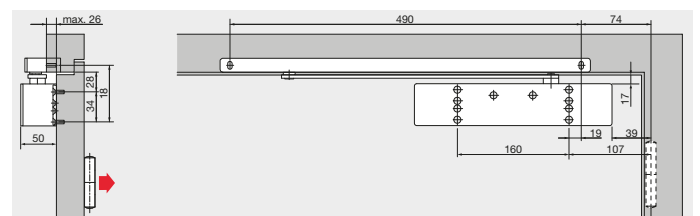
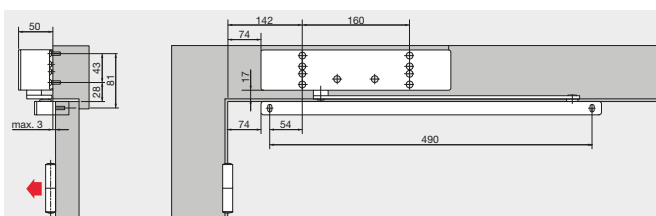
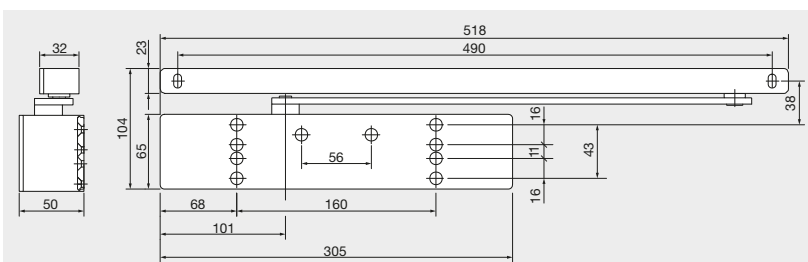
Dveřní zavírač TS 92G XEA G-RF, EN 1-4

- s kluznou lištou
- jednokřídlový

Tlumení otvírání: ne
 Provedení: s aretací
 Způsob montáže: montáž na křídlo na stranu proti závěsům, montáž na překlad na stranu závěsů
 Šířka křídla do: 1100 mm

Obj. č.	Barva	MJ	Cena CZK	za
102 282 458	stříbrná	GT	8 941,84	1 GT

Produktová skupina 200 223



dormakaba

EN 1154

Dveřní zavírač TS 98 XEA G-N, EN 1-6

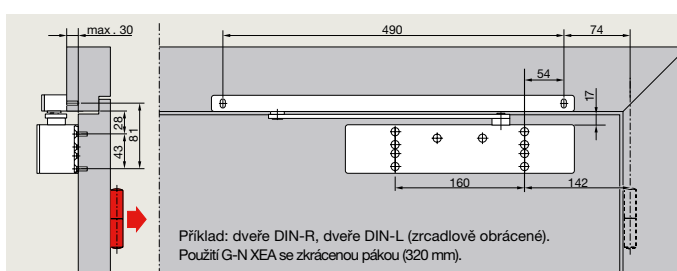
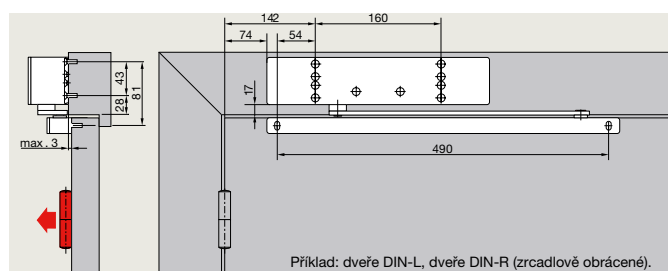
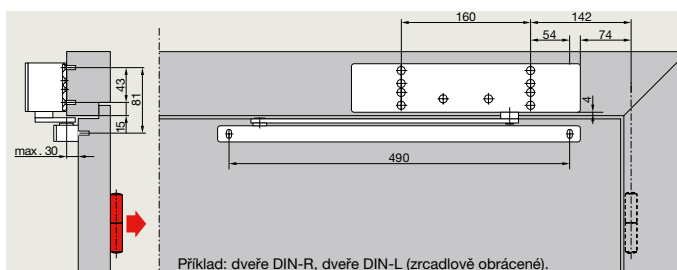
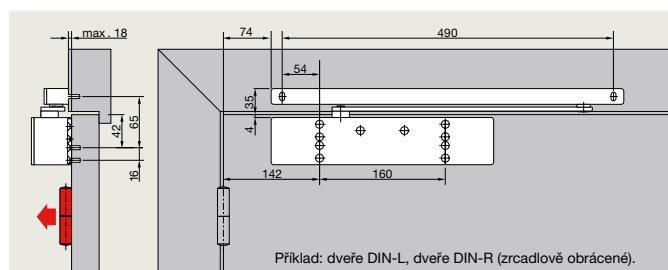
- s kluznou lištou
- jednokřídly

Tlumení otvírání: ano
 Provedení: bez aretace
 Způsob montáže: pro všechny (čtyři) typy montáže
 Šířka křídla do: 1400 mm

Obj. č.	Barva	MJ	Cena CZK	za
102 282 704	černá (RAL 9005)	GT	11 851,39	1 GT
102 282 700	stříbrná	GT	11 851,39	1 GT

Produktová skupina 200 223

Obj. č.	Popis	MJ	Cena CZK	za
102 280 587	DORMAKABA omezovač otevření pro G-N	KS	1 106,48	1 KS



dormakaba

EN 1155

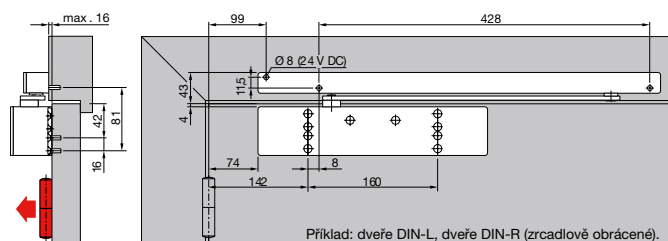
Dveřní zavírač TS 98 XEA EMF, EN 1-6

- s kluznou lištou
- jednokřídly

Tlumení otvírání: ano
 Provedení: s elektromechanickou aretací
 Způsob montáže: montáž na křídlo na stranu závěsů a na stranu proti závěsům
 Šířka křídla do: 1400 mm

Obj. č.	Barva	MJ	Cena CZK	za
102 282 702	stříbrná	GT	22 167,59	1 GT

Produktová skupina 200 223



dormakaba

EN 1154

Dveřní zavírač TS 98 XEA G-RF, EN 1-6

- s kluznou lištou
- jednokřídlový

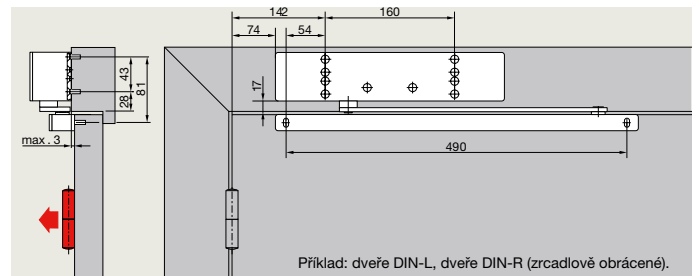
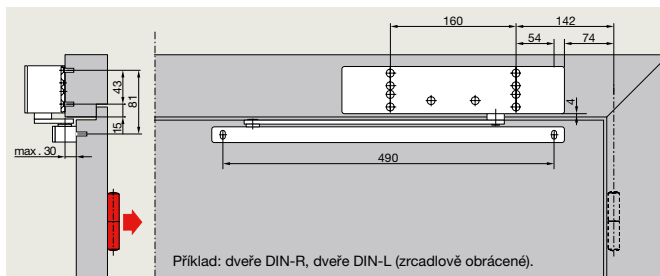
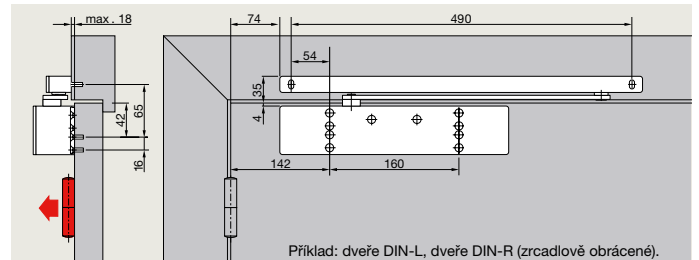
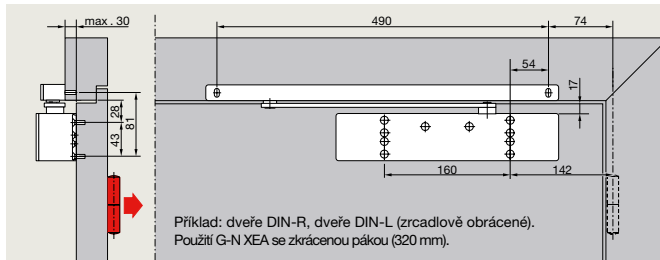
Tlumení otvírání: ano
 Provedení: s aretací
 Způsob montáže: pro všechny (čtyři) typy montáže
 Šířka křídla do: 1400 mm

Obj. č.	Barva	MJ	Cena CZK	za
102 282 705	černá (RAL 9005)	GT	13 189,87	1 GT
102 282 701	stříbrná	GT	13 189,87	1 GT

Produktová skupina 200 223



Dveřní zavírače s kluznou lištou



dormakaba

EN 1155

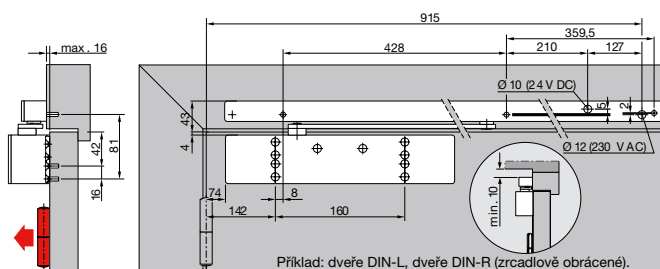
Dveřní zavírač TS 98 XEA EMR, EN 1-6

- s kluznou lištou
- jednokřídlový

Tlumení otvírání: ano
 Provedení: s elektromechanickou aretací a integrovaným detektorem kouře
 Způsob montáže: montáž na křídlo na stranu závěsů a na stranu proti závěsům
 Šířka křídla do: 1400 mm

Obj. č.	Barva	MJ	Cena CZK	za
102 282 703	stříbrná	GT	48 476,17	1 GT

Produktová skupina 200 223



Dveřní zavírač TS 93B G-N, EN 2-5

- s kluznou lištou
- jednokřídly

Provedení:

bez aretace

Způsob montáže:

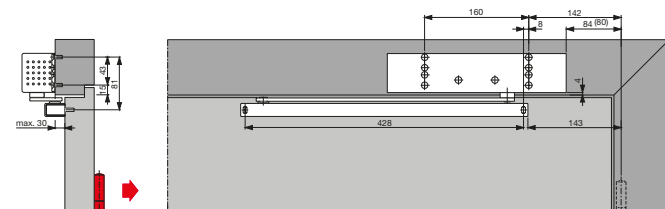
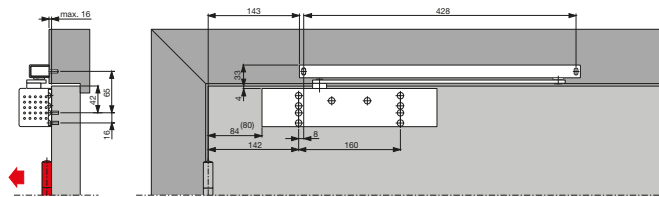
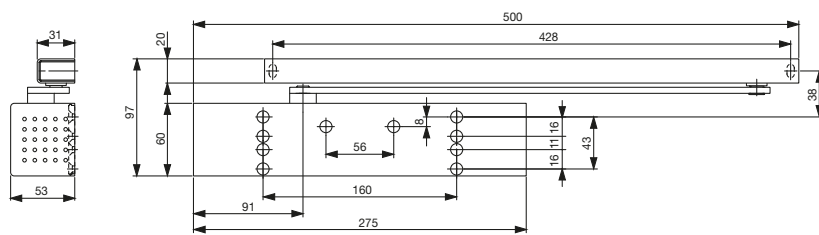
montáž na křídlo na stranu závěsů, montáž na překlad na stranu proti závěsům

Šířka křídla do:

1250 mm

Obj. č.	Barva	MJ	Cena CZK	za
102 282 481	bílá (RAL 9016)	GT	10 941,32	1 GT
102 282 484	černá (RAL 9005)	GT	10 941,32	1 GT
102 282 482	nerez efekt	GT	17 473,78	1 GT
102 282 480	stříbrná	GT	10 941,32	1 GT

Produktová skupina 200 223



rozměry v závorkách platí pro velikost EN 5-7



bílá (RAL 9016)



černá



nerez



stříbrná

dormakaba

EN 1154

Dveřní zavírač TS 93G G-N, EN 2-5

- s kluznou lištou
- jednokřídly

Provedení:

bez aretace

Způsob montáže:

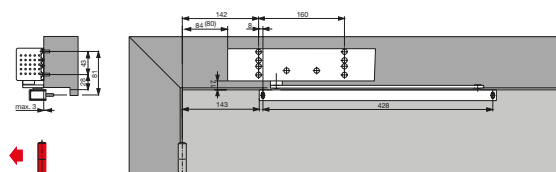
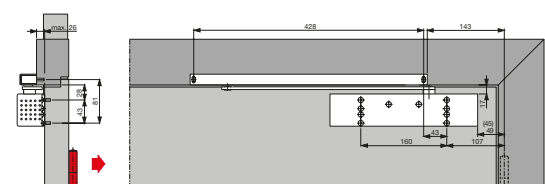
montáž na křídlo na stranu proti závěsům, montáž na překlad na stranu závěsů

Šířka křídla do:

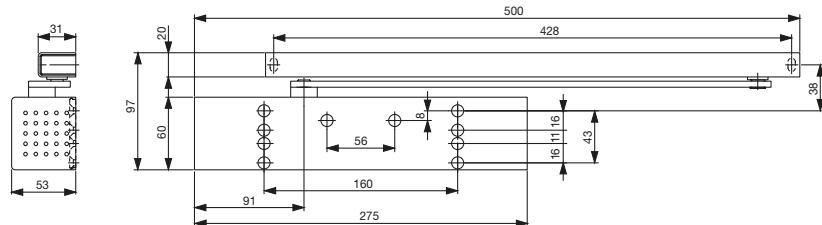
1250 mm

Obj. č.	Barva	MJ	Cena CZK	za
102 282 651	bílá (RAL 9016)	GT	10 941,32	1 GT
102 282 654	černá (RAL 9005)	GT	10 941,32	1 GT
102 282 652	nerez efekt	GT	17 473,78	1 GT
102 282 650	stříbrná	GT	10 941,32	1 GT

Produktová skupina 200 223



rozměry v závorkách platí pro velikost EN 5-7



bílá (RAL 9016)



černá



nerez



stříbrná

dormakaba

EN 1155

Dveřní zavírač TS 93B EMR, EN 2-5

- s kluznou lištou
- jednokřídly
- minimální šířka dveřního křídla 950 mm

Provedení:

s elektromechanickou aretací a integrovaným detektorem kouře

Způsob montáže:

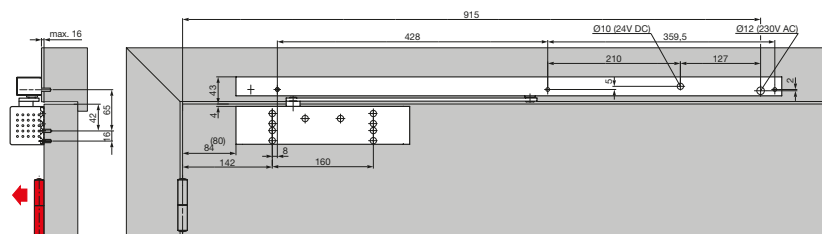
montáž na křídlo na stranu závěsů

Šířka křídla do:

1250 mm

Obj. č.	Barva	MJ	Cena CZK	za
102 282 495	stříbrná	GT	47 012,72	1 GT

Produktová skupina 200 223



dormakaba

EN 1154

Dveřní zavírač TS 93G G-RF, EN 2-5

- s kluznou lištou
- jednokřídly

Provedení:

s aretací

Způsob montáže:

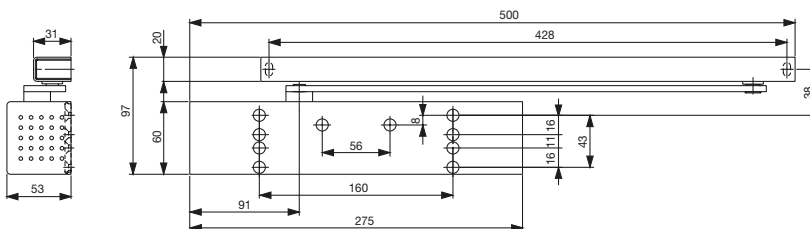
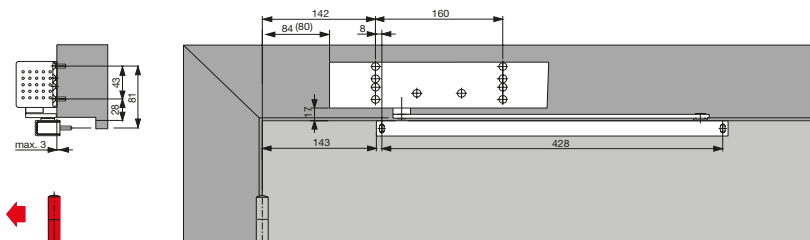
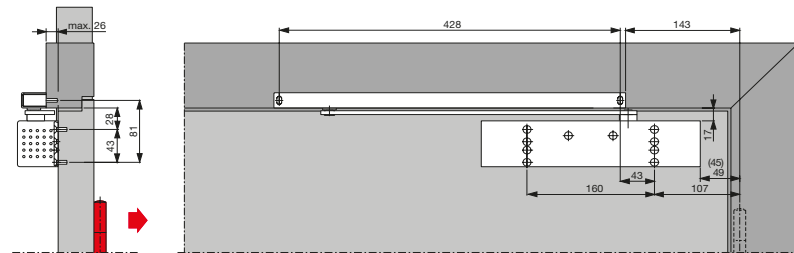
montáž na křídlo na stranu proti závěsům, montáž na překlad na stranu závěsů

Šířka křídla do:

1250 mm

Obj. č.	Barva	MJ	Cena CZK	za
102 282 656	bílá (RAL 9016)	GT	12 279,81	1 GT
102 282 655	stříbrná	GT	12 279,81	1 GT

Produktová skupina 200 223



stříbrná



bílá (RAL 9016)

Dveřní zavírače s kluznou lištou

dormakaba

EN 1155

Dveřní zavírač TS 93G EMF, EN 2-5

- s kluznou lištou
- jednokřídly

Provedení:

s elektromechanickou aretací

Způsob montáže:

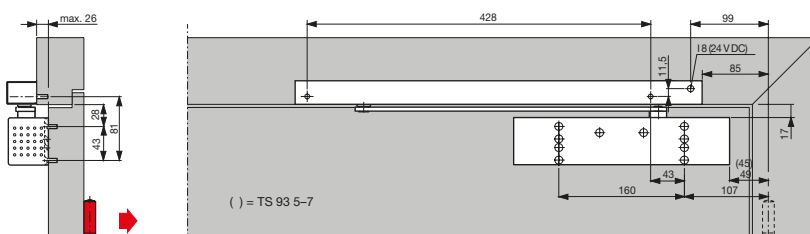
montáž na křídlo na stranu proti závěsům

Šířka křídla do:

1250 mm

Obj. č.	Barva	MJ	Cena CZK	za
102 282 660	stříbrná	GT	20 579,17	1 GT

Produktová skupina 200 223



dormakaba

EN 1154

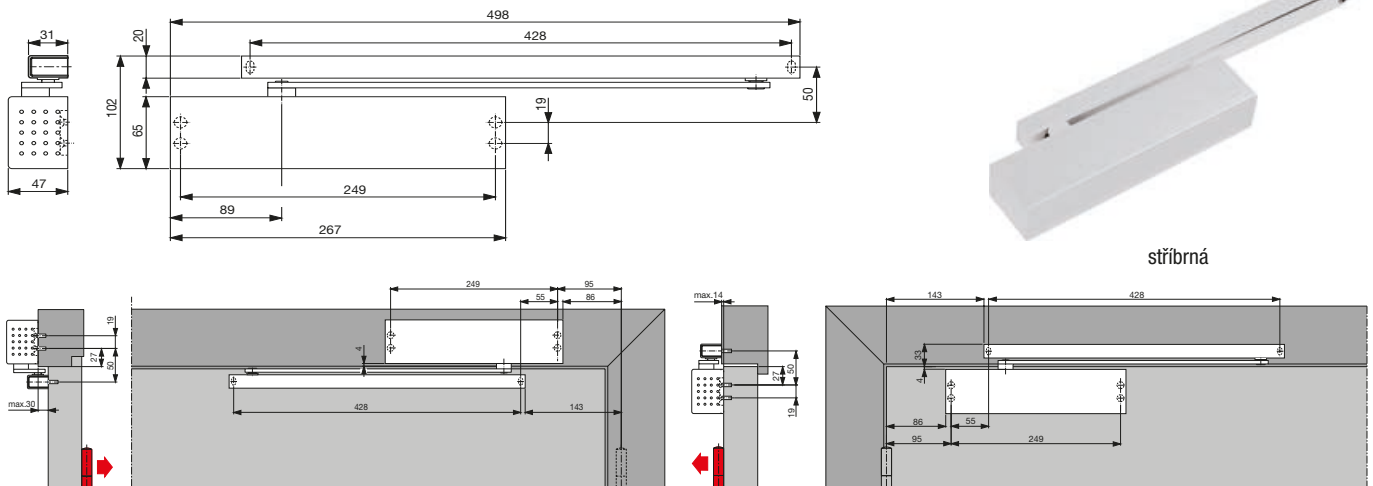
Dveřní zavírač TS 91B G-N, EN 3

- s kluznou lištou
- jednokřídlový

Provedení: bez aretace
 Způsob montáže: montáž na křídlo na stranu závěsů, montáž na překlad na stranu proti závěsům
 Šířka křídla do: 950 mm

Obj. č.	Barva	MJ	Cena CZK	za
102 282 461	bílá (RAL 9016)	GT	5 336,87	1 GT
102 282 460	stříbrná	GT	5 336,87	1 GT

Produktová skupina 200 223



dormakaba

EN 1154

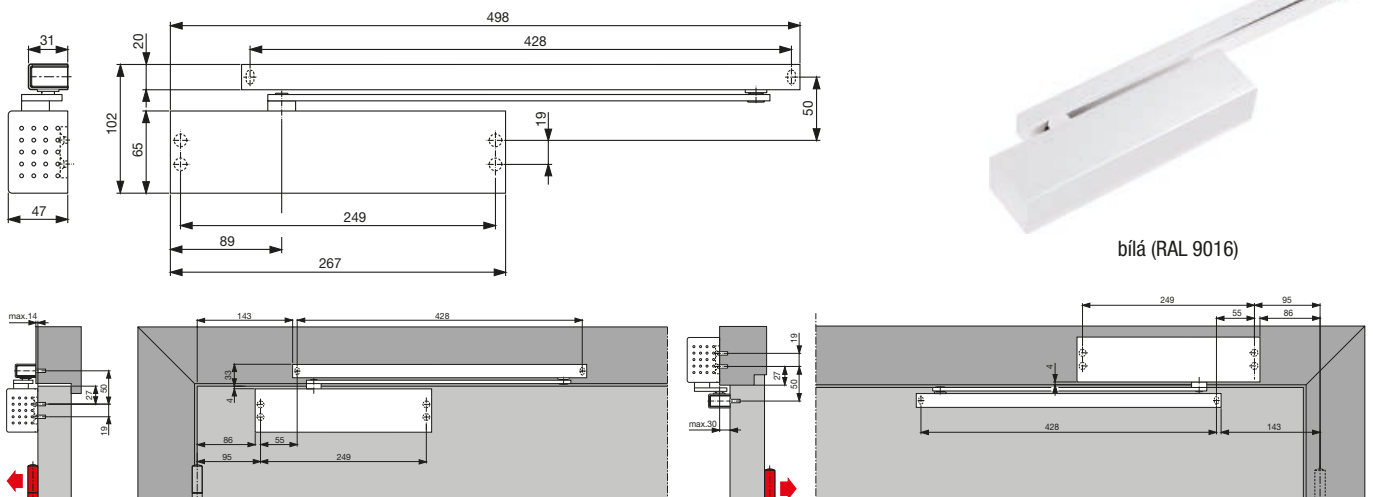
Dveřní zavírač TS 91B G-RF, EN 3

- s kluznou lištou
- jednokřídlový

Provedení: s aretací
 Způsob montáže: montáž na křídlo na stranu závěsů, montáž na překlad na stranu proti závěsům
 Šířka křídla do: 950 mm

Obj. č.	Barva	MJ	Cena CZK	za
102 282 463	bílá (RAL 9016)	GT	6 675,36	1 GT
102 282 462	stříbrná	GT	6 675,36	1 GT

Produktová skupina 200 223



dormakaba

EN 1154

Dveřní zavírač TS 92B BASIC G-N, EN 1-4

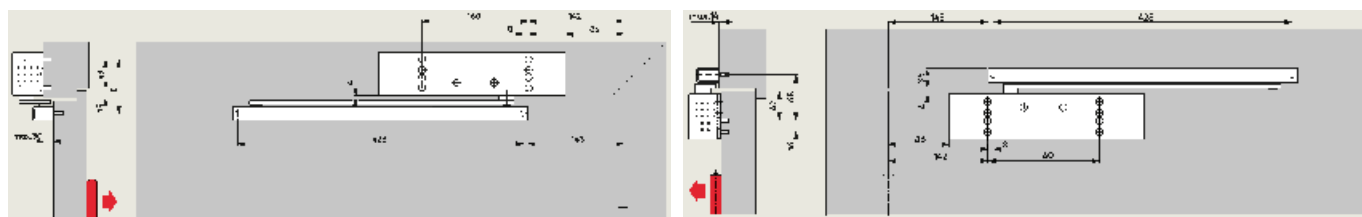
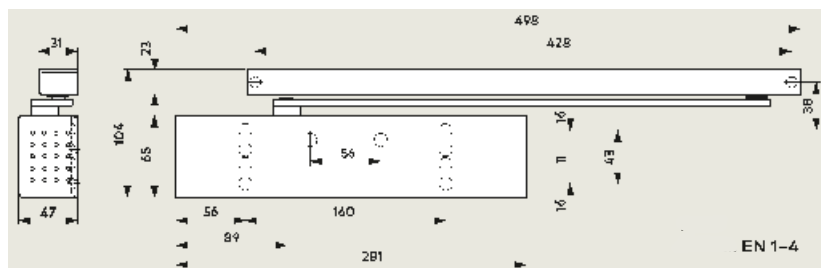
- s kluznou lištou
- jednokřídlý
- **bez prodlevy při zavírání**
- kluzná lišta **není výškově nastavitelná**

Provedení: bez aretace
 Způsob montáže: montáž na křídlo na stranu závěsů, montáž na překlad na stranu proti závěsům
 Šířka křídla do: 1100 mm



Obj. č.	Barva	MJ	Cena CZK	za
102 281 498	stříbrná	KS	7 783,87	1 KS

Produktová skupina 200 223



dormakaba

EN 1154

Dveřní zavírač TS 92G BASIC G-N, EN 1-4

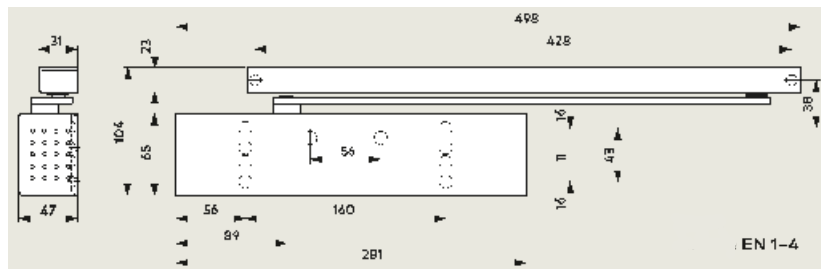
- s kluznou lištou
- jednokřídlý
- **bez prodlevy při zavírání**
- kluzná lišta **není výškově nastavitelná**

Provedení: bez aretace
 Způsob montáže: montáž na křídlo na stranu proti závěsům, montáž na překlad na stranu závěsů
 Šířka křídla do: 1100 mm



Obj. č.	Barva	MJ	Cena CZK	za
102 281 499	stříbrná	KS	7 783,87	1 KS

Produktová skupina 200 223



dormakaba

EN 1154

Dveřní zavírač TS-G 92G N, EN 1-4

- s kluznou lištou
- jednokřídly

Provedení:

bez aretace

Způsob montáže:

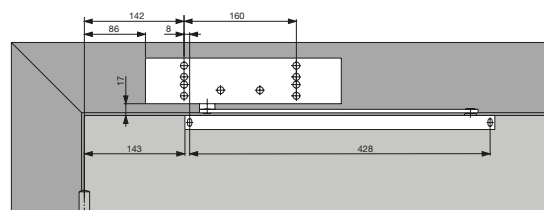
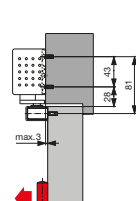
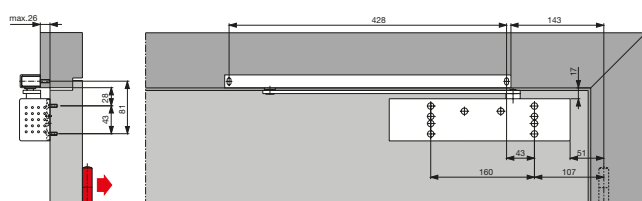
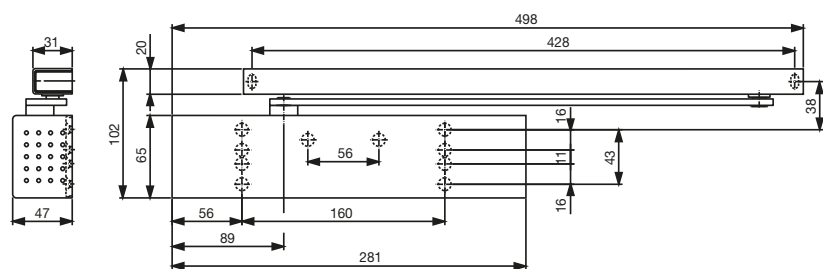
montáž na křídlo na stranu proti závěsům, montáž na překlad na stranu závěsů

Šířka křídla do:

1100 mm

Obj. č.	Barva	MJ	Cena CZK	za
102 282 641	bílá (RAL 9016)	GT	6 836,19	1 GT
102 282 640	stříbrná	GT	6 836,19	1 GT

Produktová skupina 200 223



bílá (RAL 9016)



stříbrná

dormakaba

EN 1154

Dveřní zavírač TS 92G G-RF, EN 1-4

- s kluznou lištou
- jednokřídly

Provedení:

s aretací

Způsob montáže:

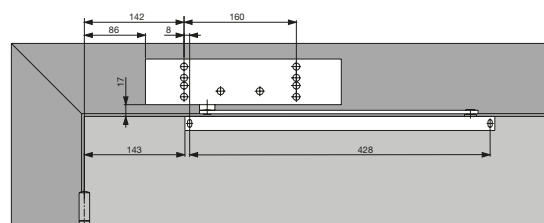
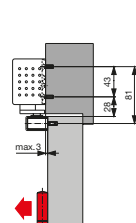
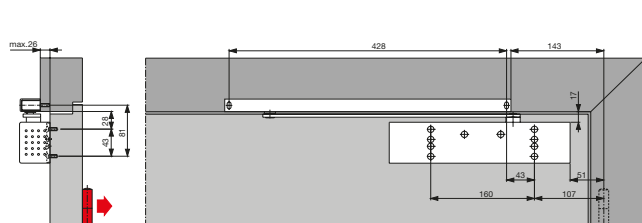
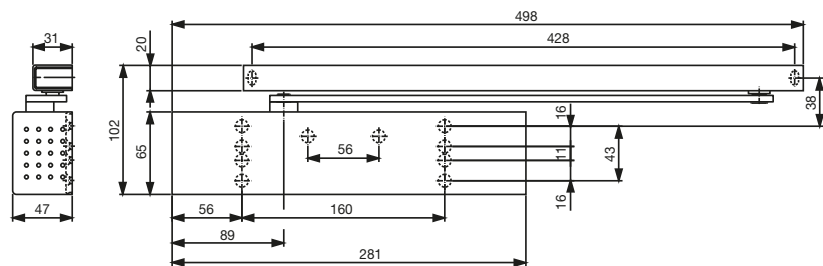
montáž na křídlo na stranu proti závěsům, montáž na překlad na stranu závěsů

Šířka křídla do:

1100 mm

Obj. č.	Barva	MJ	Cena CZK	za
102 282 646	bílá (RAL 9016)	GT	8 174,68	1 GT
102 282 645	stříbrná	GT	8 174,68	1 GT

Produktová skupina 200 223



bílá (RAL 9016)



stříbrná

dormakaba**Dveřní zavírač TS 97, stejná délka těla zavírače s kluznou lištou**

S **úzkou**, výškově nastavitelnou posuvnou lištou.

Jednotná délka zavírače a posuvné lišty.

Bezbariérový přístup dle rakouské normy ÖNORM B1600 a DIN SPEC 1104.

Integrovaný mechanický **omezovač otevírání** u DORMA TS 97 je postupně tlumený a při běžném používání dveří chrání stěny i dveře před poškozením způsobeným nadměrným otevřením.

Lze jej nastavit na úhel otevření mezi 80° a 120°.

Omezovač otevření není ochranou proti přetížení a v mnoha případech nenahrazuje dveřní zarážku.



dormakaba

EN 1154

Dveřní zavírač TS 97 GN, EN 2-4

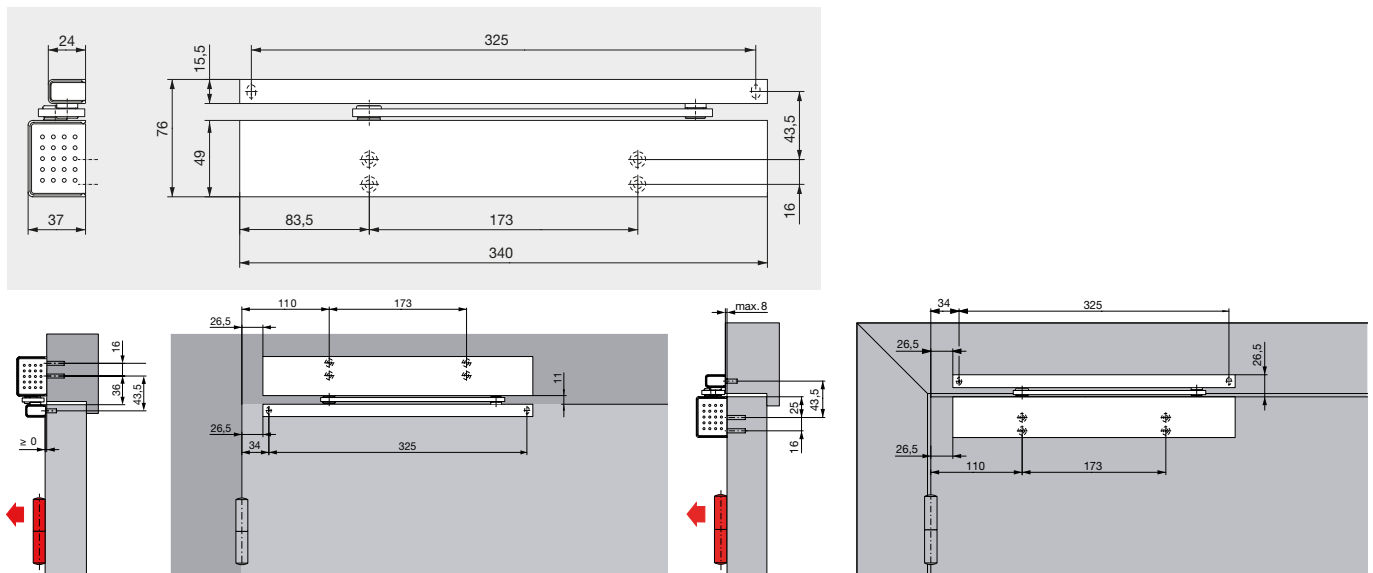
Provedení: bez aretace
 Způsob montáže: montáž na křídlo na stranu závěsů, montáž na překlad na stranu závěsů
 Šířka křídla do: 1100 mm

Obj. č.	Barva	MJ	Cena CZK	za
102 282 563	stříbrná	KS	10 602,00	1 KS

Produktová skupina 200 223



Maße

**dormakaba**

EN 1154

Dveřní zavírač TS 97 G-RF, EN 2-4

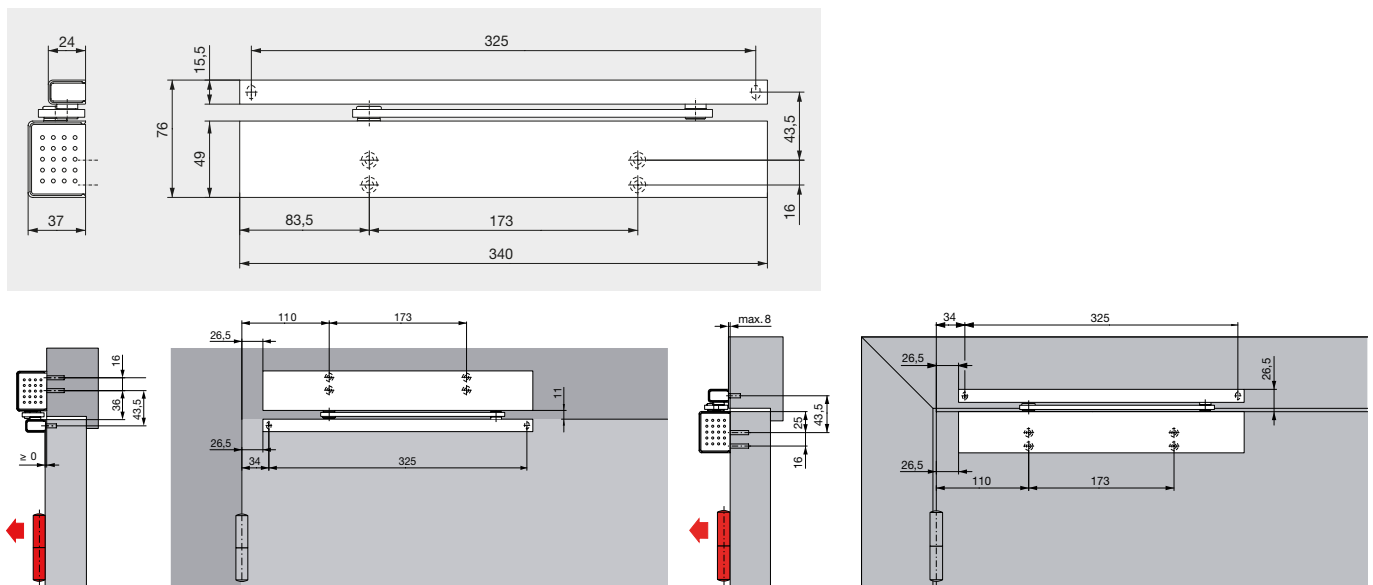
Provedení: s aretací
 Způsob montáže: montáž na křídlo na stranu závěsů, montáž na překlad na stranu závěsů
 Šířka křídla do: 1100 mm

Obj. č.	Barva	MJ	Cena CZK	za
102 282 564	stříbrná	KS	12 922,58	1 KS

Produktová skupina 200 223



Maße



dormakaba 

Aretační jednotka pro TS 97

- pro dodatečné zasunutí do kluzné lišty TS 97 G-N a ITS 96 G96 N20
- aretace je možná až do cca 120°

Upozornění:

Není určeno pro montáž na požární a kouřotěsné dveře

Typ: TS 97/ ITS 96

Obj. č.	Aretace od °	Aretace do °	MJ	Cena CZK	za
102 282 566	75	120	KS	2 320,58	1 KS

Produktová skupina 200 223



dormakaba 

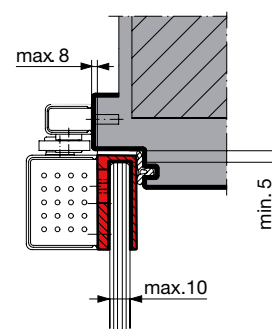
Svorka na sklo pro TS 97

- k upevnění TS 97 na skleněné dveře
- není nutné žádné opracování skla

Typ: TS 97
Tloušťka skla do: 10 mm

Obj. č.	Barva	MJ	Cena CZK	za
102 282 565	stříbrná	KS	3 373,26	1 KS

Produktová skupina 200 223



EN 1158

dormakaba 

Dveřní zavírač TS 93B GSR-V, EN 2-5

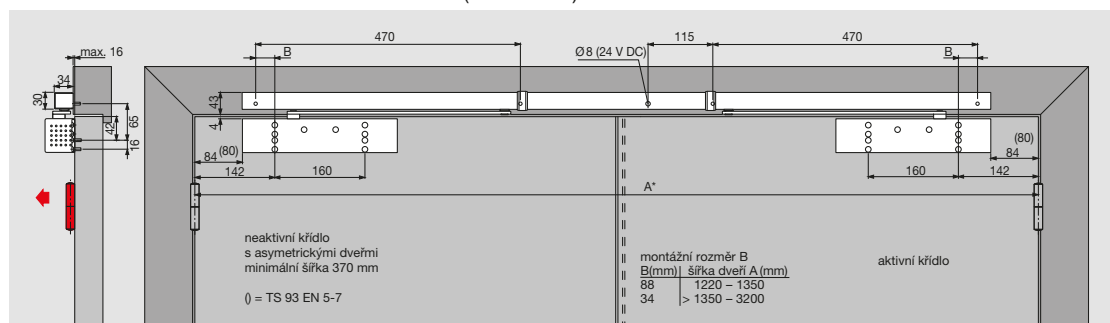
- s kluznou lištou
- dvoukřídlový
- minimální šířka neaktivního křídla 370 mm

Provedení: s koordinátorem zavírání
Způsob montáže: montáž na křídlo na stranu závěsů
Vzdálenost mezi závěsy: 1350 - 2500 mm

Obj. č.	Barva	MJ	Cena CZK	za
102 282 510	stříbrná	GT	27 826,13	1 GT

Produktová skupina 200 223

standardní uzavírací koordinátor (G-SR)
koordinátor dveří s elektromechanickou aretací (G-SR-EMF)



Dveřní zavírač TS 93B GSR VK, EN 2-5

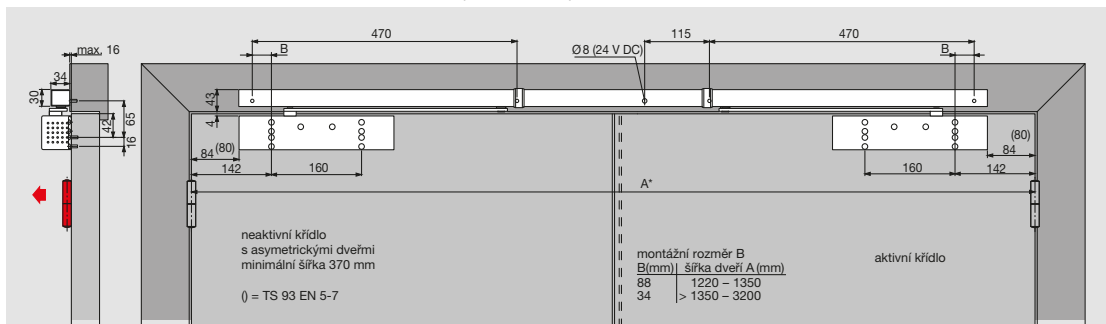
- s kluznou lištou
- dvoukřídly
- minimální šířka neaktivního křídla 370 mm

Provedení: s koordinátorem zavírání
 Způsob montáže: montáž na křídlo na stranu závěsů
 Vzdálenost mezi závěsy: 1220 - 1350 mm

Obj. č.	Barva	MJ	Cena CZK	za
102 282 515	stříbrná	GT	27 826,13	1 GT

Produktová skupina 200 223

standardní uzavírací koordinátor (G-SR)
 koordinátor dveří s elektromechanickou aretací (G-SR-EMF)



Dveřní zavírač TS 93B GSR-VL, EN 2-5

- s kluznou lištou
- dvoukřídly
- minimální šířka neaktivního křídla 370 mm

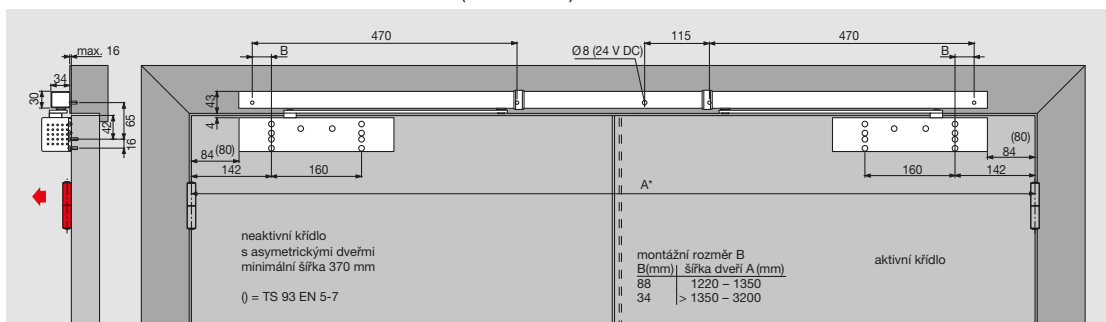
Dbejte prosím na limity použití dveřního zavírače TS 93 EN 2-5.

Provedení: s koordinátorem zavírání
 Způsob montáže: montáž na křídlo na stranu závěsů
 Vzdálenost mezi závěsy: 2500 - 3200 mm

Obj. č.	Barva	MJ	Cena CZK	za
102 282 520	stříbrná	GT	29 111,10	1 GT

Produktová skupina 200 223

standardní uzavírací koordinátor (G-SR)
 koordinátor dveří s elektromechanickou aretací (G-SR-EMF)



Dveřní zavírač TS-93B EMF1-V, EN 2-5

- s kluznou lištou
- dvoukřídly
- minimální šířka neaktivního křídla 370 mm

Provedení: s koordinátorem zavírání a elektromechanickou aretací na pasivním křídle

Způsob montáže: montáž na křídlo na stranu závěsů

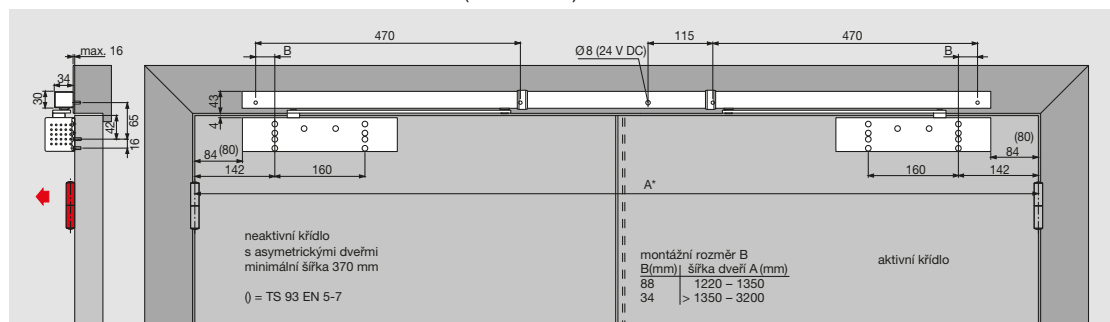
Vzdálenost mezi závěsy: 1350 - 2500 mm

Obj. č.	Barva	MJ	Cena CZK	za
102 282 530	stříbrná	GT	39 909,52	1 GT

Produktová skupina 200 223

standardní uzavírací koordinátor (G-SR)

koordinátor dveří s elektromechanickou aretací (G-SR-EMF)



Dveřní zavírač TS-93B GSR-EMF2-V, EN 2-5

- s kluznou lištou
- dvoukřídly
- minimální šířka neaktivního křídla 370 mm

Provedení: s koordinátorem zavírání a elektromechanickou aretací obou křídel

Způsob montáže: montáž na křídlo na stranu závěsů

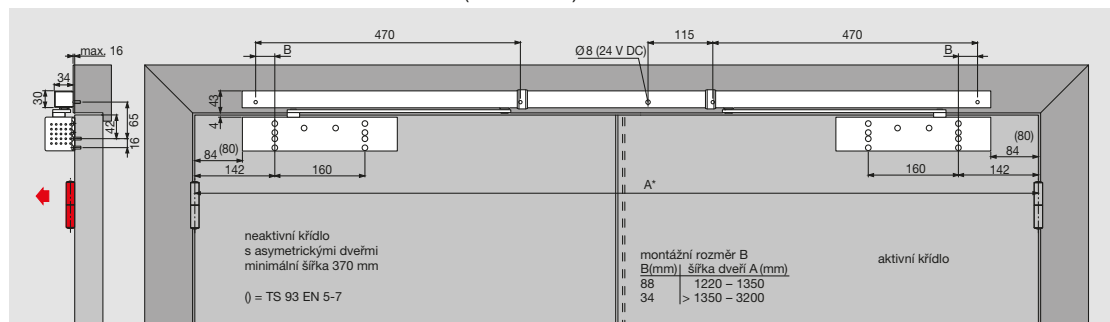
Vzdálenost mezi závěsy: 1350 - 2500 mm

Obj. č.	Barva	MJ	Cena CZK	za
102 282 550	stříbrná	GT	48 744,33	1 GT

Produktová skupina 200 223

standardní uzavírací koordinátor (G-SR)

koordinátor dveří s elektromechanickou aretací (G-SR-EMF)



Dveřní zavírač TS 93B GSR-EMR1-V, EN 2-5

- s kluznou lištou
- dvoukřídlový
- minimální šířka neaktivního křídla 370 mm

Provedení: s koordinátorem zavírání a elektromechanickou aretací na pasivním křídle a integrovanou kouřovou jednotkou

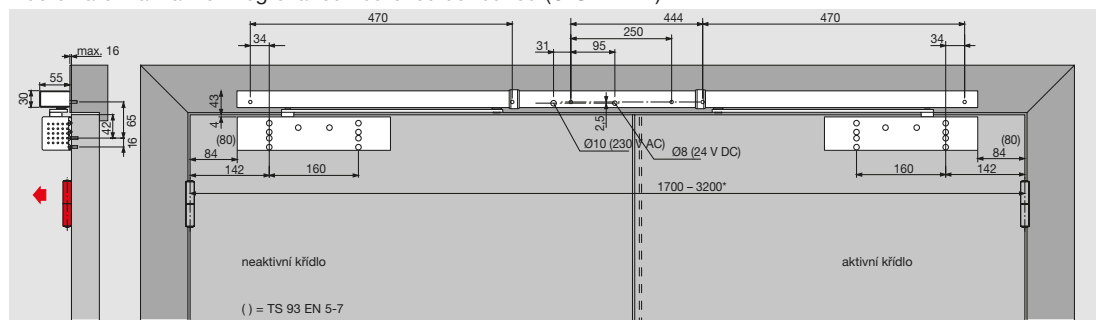
Způsob montáže: montáž na křídlo na stranu závěsů

Vzdálenost mezi závěsy: 1700 - 2500 mm

Obj. č.	Barva	MJ	Cena CZK	za
102 282 590	stříbrná	GT	64 040,14	1 GT

Produktová skupina 200 223

Koordinátor zavírání s integrovanou kouřovou ústřednou (G-SR-EMR)



U obzvláště velkých a těžkých dveří (nad 2500 mm) doporučujeme místo elektromechanického zamykacího mechanismu použít přídržné magnety DORMA EM.

Dveřní zavírač TS 93B GSR EMR2-V, EN 2-5

- s kluznou lištou
- dvoukřídlový
- minimální šířka neaktivního křídla 370 mm

Provedení: s koordinátorem zavírání a elektromechanickou aretací obou křídel a integrovanou kouřovou centrálou

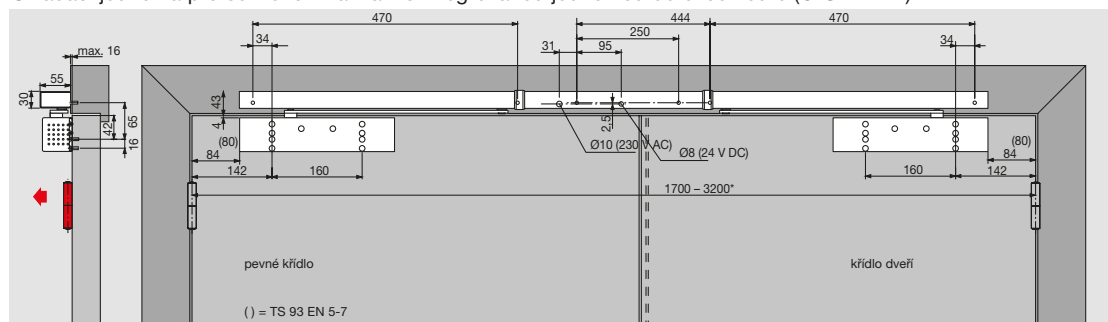
Způsob montáže: montáž na křídlo na stranu závěsů

Vzdálenost mezi závěsy: 1700 - 2500 mm

Obj. č.	Barva	MJ	Cena CZK	za
102 282 600	stříbrná	GT	72 821,72	1 GT

Produktová skupina 200 223

Ovládací jednotka pro sekvenční zavírání s integrovanou jednotkou detekce kouře (G-SR-EMR)



U obzvláště velkých a těžkých dveří (nad 2500 mm) doporučujeme namísto elektromechanického aretování použít zadržovací magnety DORMA EM.

Dveřní zavírač TS 93B GSR / BG-V, EN 2-5

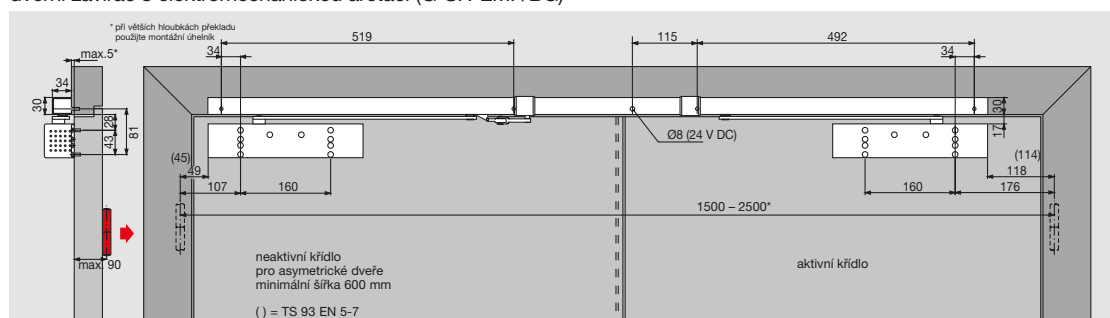
- s kluznou lištou
- dvukřídly
- minimální šířka neaktivního křídla 600 mm

Provedení: s koordinátorem zavírání
 Způsob montáže: montáž na křídlo na stranu proti závěsům
 Vzdálenost mezi závěsy: 1500 - 2500 mm

Obj. č.	Barva	MJ	Cena CZK	za
102 282 670	stříbrná	GT	31 484,62	1 GT

Produktová skupina 200 223

standardní dveřní zavírač (G-SR/BG)
 dveřní zavírač s elektromechanickou aretací (G-SR-EMF/BG)



Dveřní zavírač TS 93G GSR/EMF2-BG-V, EN 2-5

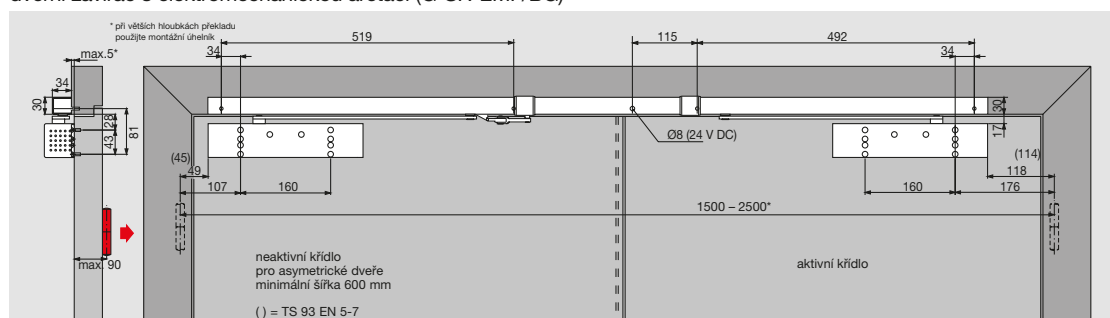
- s kluznou lištou
- dvukřídly
- minimální šířka neaktivního křídla 600 mm

Provedení: s koordinátorem zavírání a elektromechanickou aretací obou křídel
 Způsob montáže: montáž na křídlo na stranu proti závěsům
 Vzdálenost mezi závěsy: 1500 - 2500 mm

Obj. č.	Barva	MJ	Cena CZK	za
102 282 680	stříbrná	GT	52 349,59	1 GT

Produktová skupina 200 223

standardní dveřní zavírač (G-SR/BG)
 dveřní zavírač s elektromechanickou aretací (G-SR-EMF/BG)



Dveřní zavírač TS 93G GSR/EMR2-BG-V, EN 2-5

- s kluznou lištou
- dvoukřídly
- minimální šířka neaktivního křídla 600 mm

Provedení: s koordinátorem zavírání a elektromechanickou aretací obou křídel a integrovanou kouřovou centrálou

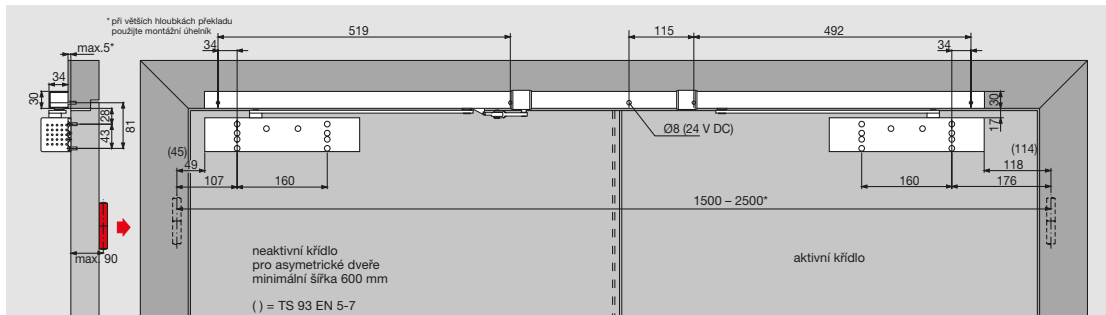
Způsob montáže: montáž na křídlo na stranu proti závěsům

Vzdálenost mezi závěsy: 1700 - 2500 mm

Obj. č.	Barva	MJ	Cena CZK	za
102 282 690	stříbrná	GT	76 409,34	1 GT

Produktová skupina 200 223

standardní dveřní zavírač (G-SR/BG)
dveřní zavírač s elektromechanickou aretací (G-SR-EMF/BG)

**Dveřní zavírač TS 92 B XEA, EN 1-4**

- bez kluzné lišty
- dveřní zavírač s kluznou lištou dle DIN EN 1154, s označením CE, v provedení XEA, s prudce se snižujícím otvíracím momentem pro snadné otevírání dveří dle DIN SPEC 1104
- rychlost zavírání lze pohodlně nastavit zepředu ve dvou nezávislých oblastech pomocí ventilu. Montážní konzola s univerzálním systémem skupin otvorů
- lze použít pro levé i pravé dveře

Způsob montáže: montáž na křídlo na stranu závěsů, montáž na překlad na stranu proti závěsům

Šířka křídla do: 1100 mm



Obj. č.	Barva	MJ	Cena CZK	za
102 281 502	stříbrná	KS	5 872,03	1 KS

Produktová skupina 200 223

dormakaba
Dveřní zavírač TS 92 G XEA, EN 1-4

- **bez kluzné lišty**
- dveřní zavírač s kluznou lištou dle DIN EN 1154, s označením CE, v provedení XEA, s prudce se snižujícím otvíracím momentem pro snadné otevírání dveří dle DIN SPEC 1104
- rychlost zavírání lze pohodlně nastavit zepředu ve dvou nezávislých oblastech pomocí ventilu
- montážní konzola s univerzálním systémem skupin otvorů
- lze použít pro levé i pravé dveře



Způsob montáže: montáž na křídlo na stranu proti závěsům, montáž na překlad na stranu závěsů

Šířka křídla do: 1100 mm

Obj. č.	Barva	MJ	Cena CZK	za
102 281 503	stříbrná	KS	5 872,03	1 KS

Produktová skupina 200 223

dormakaba
Kluzná lišta G-N XEA

Podlouhlé otvory v upevňovacích kusech umožňují vyrovnat odchylky ve vzoru vrtání a zachovat paralelní vzdálenost mezi dveřním zavíračem a kluznou lištou.

Provedení: bez aretace

Způsob montáže: montáž na křídlo nebo na překlad

Obj. č.	Barva	MJ	Cena CZK	za
102 281 589	černá (RAL 9005)	KS	1 731,32	1 KS
102 281 556	stříbrná	KS	1 731,32	1 KS

Produktová skupina 200 223

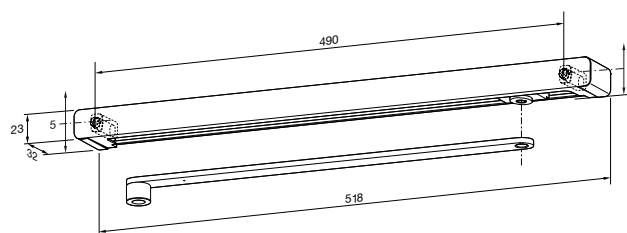


černá



stříbrná

Příslušenství				
Obj. č.	Popis	MJ	Cena CZK	za
102 280 586	DORMAKABA aretační jednotka pro G-N	KS	1 338,48	1 KS
102 280 587	DORMAKABA omezovač otevření pro G-N	KS	1 106,48	1 KS



dormakaba

EN 1154

Dveřní zavírač TS-91 B, EN 3

- bez kluzné lišty
- kluzná lišta i zavírač kontrolovány dle EN 1154 s označením CE
- v provedení Contur Design, s klesajícím otevíracím momentem
- nastavitelná rychlost zavírání u dvou na sobě nezávislých oblastí přes ventil pohodlně z přední strany
- lze použít pro levé i pravé dveře

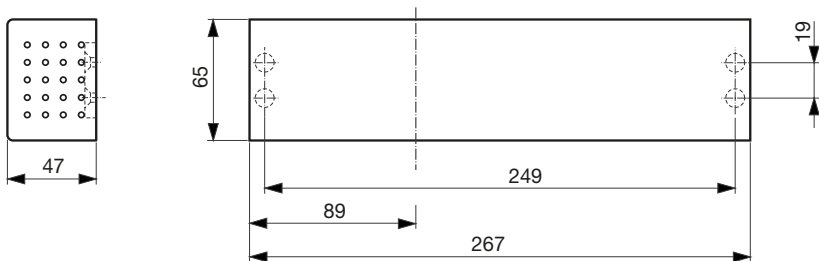
Upozornění:

Není určen pro montáž na požární a kouřotěsné dveře při použití mechanické aretace.

Způsob montáže: montáž na křídlo na stranu závěsů, montáž na překlad na stranu proti závěsům
Šířka křídla do: 950 mm

Obj. č.	Barva	MJ	Cena CZK	za
102 281 501	bílá (RAL 9016)	KS	3 766,10	1 KS
102 281 500	stříbrná	KS	3 766,10	1 KS

Produktová skupina 200 223



dormakaba

EN 1154

Dveřní zavírač TS 92 B, EN 1-4

- bez kluzné lišty
- kluzná lišta i zavírač kontrolovány dle EN 1154 s označením CE
- v provedení Contur Design, s klesajícím otevíracím momentem
- nastavitelná rychlost zavírání u dvou na sobě nezávislých křídel pomocí ventilu z přední strany
- optimální upevnění díky montážní konzoli s univerzálním systémem skupin otvorů
- lze použít pro levé i pravé dveře

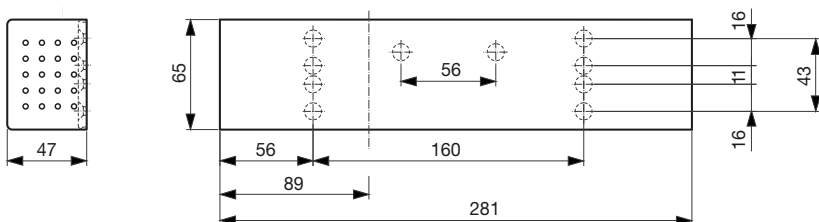
Upozornění:

Není určen pro montáž na požární a kouřotěsné dveře při použití mechanické aretace.

Způsob montáže: montáž na křídlo na stranu závěsů, montáž na překlad na stranu proti závěsům
Šířka křídla do: 1100 mm

Obj. č.	Barva	MJ	Cena CZK	za
102 281 511	bílá (RAL 9016)	KS	5 265,42	1 KS
102 281 510	stříbrná	KS	5 265,42	1 KS

Produktová skupina 200 223



dormakaba

EN 1154

Dveřní zavírač TS 92 G, EN 1-4

- bez kluzné lišty
- kluzná lišta i zavírač kontrolovány dle EN 1154 s označením CE
- v provedení Contur Design, s klesajícím otevíracím momentem
- nastavitelná rychlost zavírání u dvou na sobě nezávislých křídel pomocí ventilu z přední strany
- optimální upevnění díky montážní konzoli s univerzálním systémem skupin otvorů
- lze použít pro levé i pravé dveře

Upozornění:

Není určen pro montáž na požární a kouřotěsné dveře při použití mechanické aretace.

Způsob montáže:

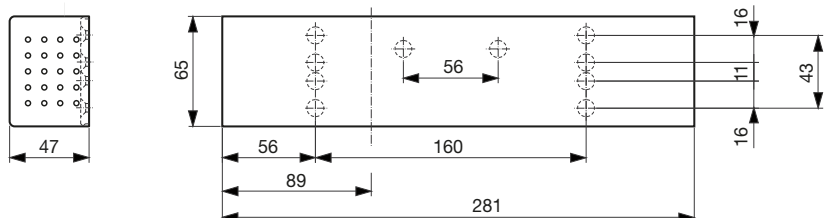
montáž na křídlo na stranu proti závěsům, montáž na překlad na stranu závěsů

Šířka křídla do:

1100 mm

Obj. č.	Barva	MJ	Cena CZK	za
102 281 516	bílá (RAL 9016)	KS	5 265,42	1 KS
102 281 515	stříbrná	KS	5 265,42	1 KS

Produktová skupina 200 223



bílá



stříbrná

dormakaba

EN 1154

Dveřní zavírač TS 93 B, EN 2-5

- bez kluzné lišty
- kluzná lišta i zavírač kontrolovány dle EN 1154 s označením CE
- v provedení Contur Design, s klesajícím otevíracím momentem
- rychlost zavírání, doraz, hydraulicky ovládané tlumení otevírání a zpoždění zavírání lehce nastavitelné přes ventil z přední strany
- optimální upevnění díky montážní konzoli s univerzálním systémem skupin otvorů
- lze použít pro levé i pravé dveře

Upozornění:

Není určen pro montáž na požární a kouřotěsné dveře při použití mechanické aretace.

Způsob montáže:

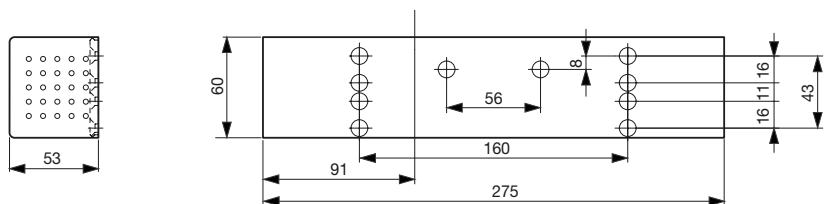
montáž na křídlo na stranu závěsů, montáž na překlad na stranu proti závěsům

Šířka křídla do:

1250 mm

Obj. č.	Barva	MJ	Cena CZK	za
102 281 521	bílá (RAL 9016)	KS	9 370,55	1 KS
102 281 520	stříbrná	KS	9 370,55	1 KS

Produktová skupina 200 223



bílá



stříbrná

dormakaba

EN 1154

Dveřní zavírač TS 93 B, EN 5-7

- bez kluzné lišty
- dveřní zavírač s kluznými lištami podle normy EN 1154, s označením CE, v provedení Contur, s výrazně klesajícím momentem při otevírání
- rychlost zavírání, doraz, hydraulicky řízené tlumení otevírání a zpoždění zavírání lze pohodlně nastavit zepředu pomocí ventilu
- montážní konzola s univerzálním systémem otvorů.
- lze použít pro levé i pravé dveře

Upozornění: Použití mechanických přídržovacích zařízení na protipožárních a kouřotěsných dveřích není povoleno.

Způsob montáže: montáž na křídlo na stranu závěsů, montáž na překlad na stranu proti závěsům
Šířka křídla do: 1600 mm

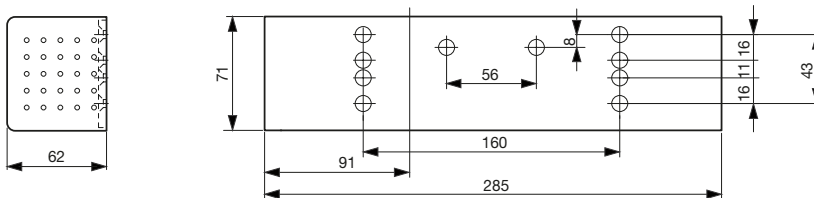


stříbrná

Dveřní zavírače s kluznou lištou

Obj. č.	Barva	MJ	Cena CZK	za
102 281 525	stříbrná	KS	11 833,45	1 KS

Produktová skupina 200 223



dormakaba

EN 1154

Dveřní zavírač TS 93 G, EN 2-5

- bez kluzné lišty
- kluzná lišta i zavírač kontrolovány dle EN 1154 s CE označením v provedení Contur Design, s klesajícím otevíracím momentem
- rychlost zavírání, doraz, hydraulicky ovládané tlumení otevírání a zpoždění zavírání lehce nastavitelné přes ventil z přední strany
- optimální upevnění díky montážní konzole s univerzálním systémem skupin otvorů
- lze použít pro levé i pravé dveře
- není určen pro montáž na požární a kouřotěsné dveře při použití mechanické aretace

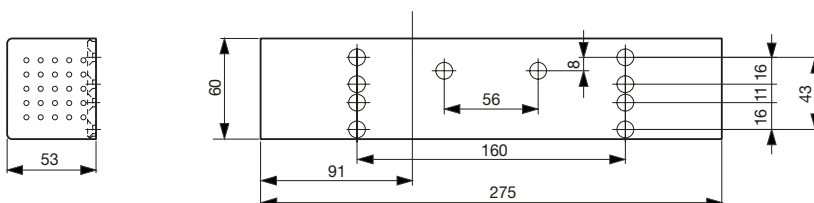
Způsob montáže: montáž na křídlo na stranu proti závěsům, montáž na překlad na stranu závěsů
Šířka křídla do: 1250 mm



bílá

Obj. č.	Barva	MJ	Cena CZK	za
102 281 531	bílá (RAL 9016)	KS	9 370,55	1 KS
102 281 530	stříbrná	KS	9 370,55	1 KS

Produktová skupina 200 223



stříbrná

dormakaba

EN 1154

Dveřní zavírač TS 93 G, EN 5-7

- bez kluzné lišty
- dveřní zavírač s kluznou lištou podle normy EN 1154, s označením CE, v provedení Contur, s výrazně klesajícím momentem při otevírání.
- rychlost zavírání, doraz, hydraulicky řízené tlumení otevírání a zpoždění zavírání lze pohodlně nastavit zepředu pomocí ventilu
- montážní konzola s univerzálním systémem otvorů
- lze použít pro levé i pravé dveře
- použití mechanické aretace na protipožárních a protikouřových dveřích není povoleno

Způsob montáže: montáž na křídlo na stranu proti závěsům, montáž na překlad na stranu závěsů

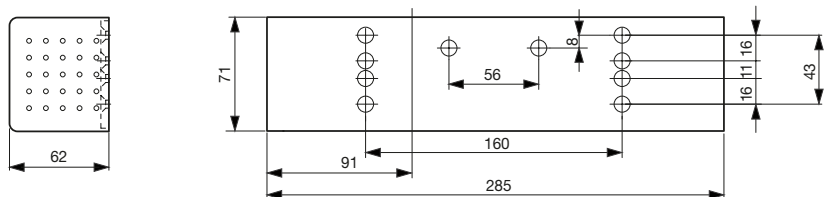
Šířka křídla do: 1600 mm



stříbrná

Obj. č.	Barva	MJ	Cena CZK	za
102 281 535	stříbrná	KS	11 833,45	1 KS

Produktová skupina 200 223



dormakaba

Dveřní zavírač TS 93 B BASIC, EN 2-5

- bez kluzné lišty
- kluzná lišta i zavírač kontrolovány dle EN 1154 s označením CE
- v provedení Contur Design, s klesajícím otevíracím momentem
- rychlost zavírání, doraz a hydraulicky ovládané tlumení otevírání křídla nastavitelné pomocí ventilu z přední strany
- montážní konzola s univerzálním systémem skupin otvorů
- lze použít pro levé i pravé dveře

Způsob montáže: montáž na křídlo na stranu závěsů, montáž na překlad na stranu proti závěsům

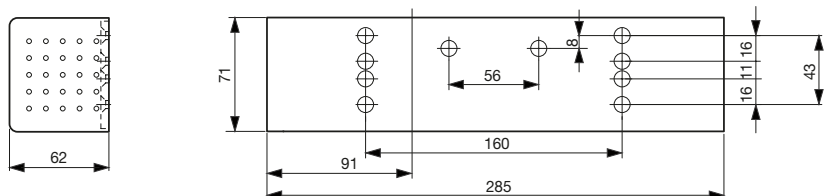
Šířka křídla do: 1250 mm



stříbrná

Obj. č.	Barva	MJ	Cena CZK	za
102 281 268	stříbrná	KS	8 317,29	1 KS

Produktová skupina 200 223



dormakaba

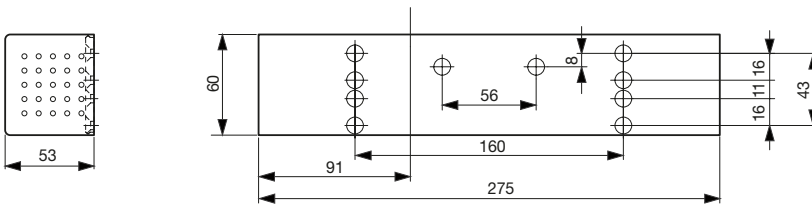
Dveřní zavírač TS 93 G BASIC, EN 2-5

- bez kluzné lišty
- kluzná lišta i zavírač kontrolovány dle EN 1154 s označením CE
- v provedení Contur Design, s klesajícím otevíracím momentem
- rychlost zavírání, doraz a hydraulicky ovládané tlumení otevírání křídel nastavitelné pomocí ventilu z přední strany
- montážní konzola s univerzálním systémem skupin otvorů
- lze použít pro levé i pravé dveře

Způsob montáže: montáž na křídlo na stranu proti závěsům, montáž na překlad na stranu závěsů
 Šířka křídla do: 1250 mm

Obj. č.	Barva	MJ	Cena CZK	za
102 281 269	stříbrná	KS	8 317,29	1 KS

Produktová skupina 200 223



stříbrná

Dveřní zavírače s kluznou lištou

dormakaba

Svorka sklo pro TS 92

- k upevnění TS 92 na celoskleněné dveře
- není nutné opracovávat sklo
- tloušťka skla max. 10 mm

Provedení: pro TS 92
 Způsob montáže: -

Obj. č.	Barva	MJ	Cena CZK	za
102 281 745	stříbrná	KS	2 730,77	1 KS

Produktová skupina 200 223



stříbrná

dormakaba

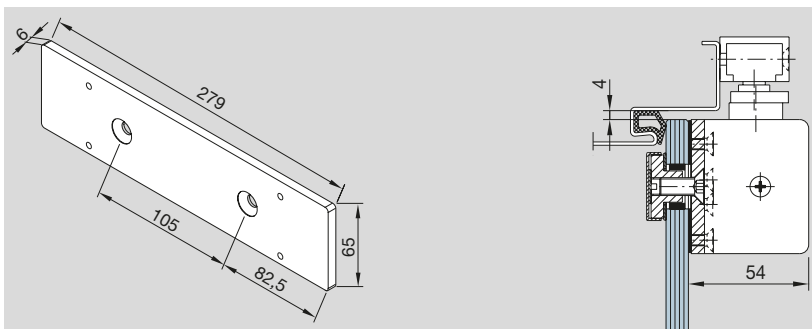
Montážní deska sklo/sklo TS 92

- k montáži TS 92 na celoskleněné dveře

Provedení: pro TS 92

Obj. č.	Barva	MJ	Cena CZK	za
102 233 997	stříbrná	KS	2 311,32	1 KS

Produktová skupina 200 235



dormakaba

Kluzná lišta G-N

Skládá se z páky, kluzné lišty, kluzného dílu, upevňovacích dílů, šroubů a krytek. Pomocí podélných otvorů v upevňovacích dílech je možné vyrovnat odchylky oproti vrtací šabloně a současně dodržet paralelní vzdálenost mezi dveřním zavíračem a kluznou lištou.

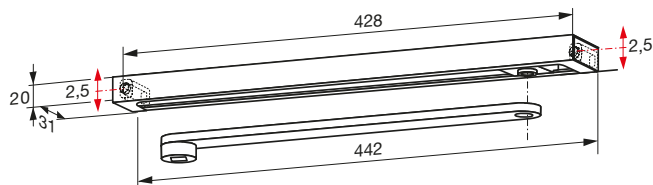
Provedení: bez aretace
Způsob montáže: montáž na křídlo nebo na překlad



stříbrná - ilustrační obrázek

Obj. č.	Barva	MJ	Cena CZK	za
102 281 540	stříbrná	KS	1 570,77	1 KS

Produktová skupina YC4



dormakaba

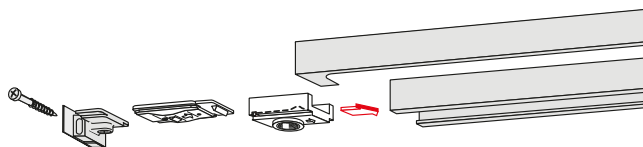
Aretační jednotka pro G-N

- k dodatečnému zasunutí do kluzné lišty G-N
- lze zapínat a vypínat, nastavit od 75° do 150°, spouštěcí síla nastavitelná
- není povoleno na protikouřových a protipožárních dveřích!

Provedení: pro GN

Obj. č.	MJ	Cena CZK	za
102 280 586	KS	1 338,48	1 KS

Produktová skupina 200 223



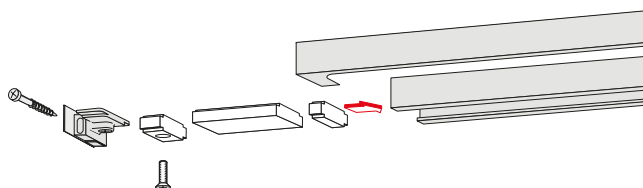
dormakaba

Omezovač úhlu otevření pro G-N

- k dodatečnému zasunutí do kluzné lišty G-N
- zabrání, aby normálně otevřené dveře narazily na sousední zeď
- lze nastavit od 80° do max. 120°
- omezení otevření není pojistkou proti přetížení a v mnoha případech použití nenahrazuje zarážku dveří

Obj. č.	Provedení	MJ	Cena CZK	za
102 280 587	TS 91/92/93/98 XEA/97 FL XEA/99 FL	KS	1 106,48	1 KS

Produktová skupina 200 223



dormakaba

EN 1155

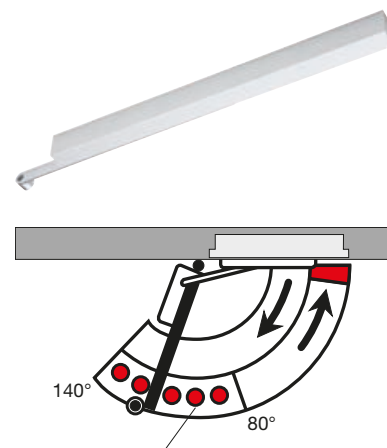
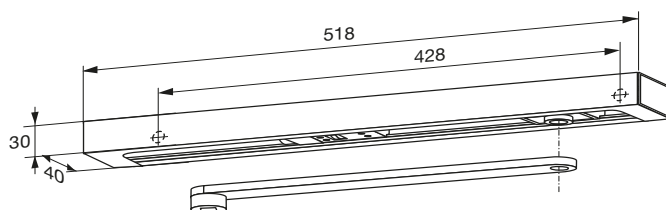
Kluzná lišta G-EMF

- sestává z páky, vodící lišty, kluzáku, elektromechanické aretační jednotky, krytu, upevňovacích šroubů a koncových krytek
- umožňuje přesnou aretaci dveří bez zpětného pružení, nastavitelnou v rozmezí 80° až 140°
- v případě poplachu nebo při výpadku proudu se aretace uvolní a dveře se uzavřou pomocí zavírače
- ovládání přes externí centrály detekce kouře, např. Dorma RMZ
- zajištění lze uvolnit i ručně
- provozní napětí: 24 V DC, +/- 15 %
- příkon: 1,4 W
- doba zapnutí: 100 % ED
- spouštěcí moment: nastavitelný

Provedení: s elektromechanickou aretací
Způsob montáže: montáž na překlad

Obj. č.	Barva	MJ	Cena CZK	za
102 281 545	stříbrná	KS	11 208,62	1 KS

Produktová skupina 200 223



Dveřní zavírače s kluznou lištou

dormakaba

EN 1155

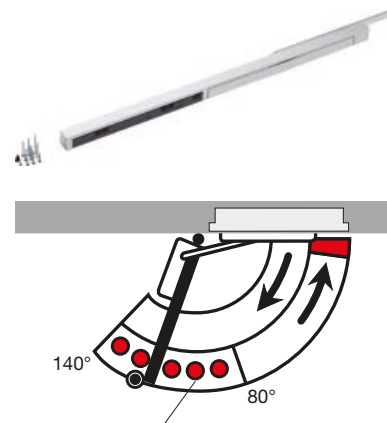
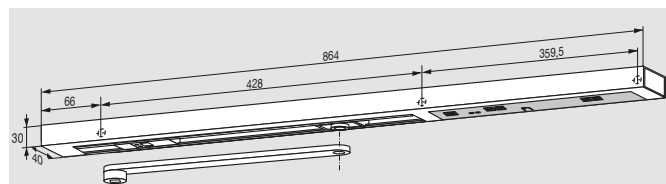
Kluzná lišta G-EMR 140°

- sestává z páky, vodící lišty, kluzáku, elektromechanické aretační jednotky, detektoru kouře, krytu, upevňovacích šroubů a koncových krytek
- umožňuje přesnou aretaci protipožárních a protipožárních dveří a jejich monitorování a ovládání zcela nezávisle na jiných systémech
- bod aretace nastavitelný v rozmezí 80° až 140°
- v případě poplachu nebo výpadku proudu se aretace uvolní a dveře se uzavřou pomocí zavírače
- aretaci lze uvolnit i ručně
- **minimální šířka křídla dveří 950 mm**

Provedení: s elektromechanickou aretací a integrovaným detektorem kouře
Způsob montáže: montáž na překlad

Obj. č.	Barva	MJ	Cena CZK	za
102 281 550	stříbrná	KS	37 642,17	1 KS

Produktová skupina 200 223



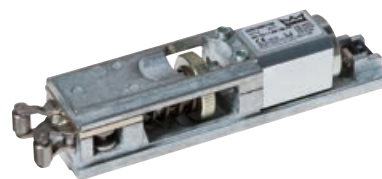
dormakaba

Jednotka EMF

Komponenty: EMF jednotka pro 1 a 2křídle EMF/EMR kluzné lišty

Obj. č.	Použití	MJ	Cena CZK	za
102 280 585	pro kluznou lištu TS 93/ ITS 96	KS	8 835,97	1 KS

Produktová skupina CB6



dormakaba

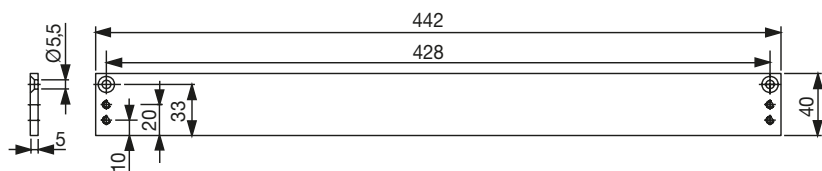
Montážní deska G-N 40 mm

- k upevnění kluzné lišty na rám dveří, u kterých není možná přímá montáž

Použití: TS 91/92/93

Obj. č.	Barva	MJ	Cena CZK	za
102 281 662	stříbrná	KS	1 160,00	1 KS

Produktová skupina 200 223



dormakaba

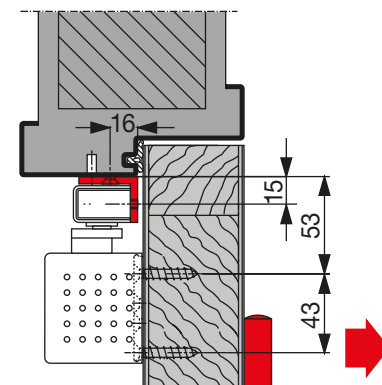
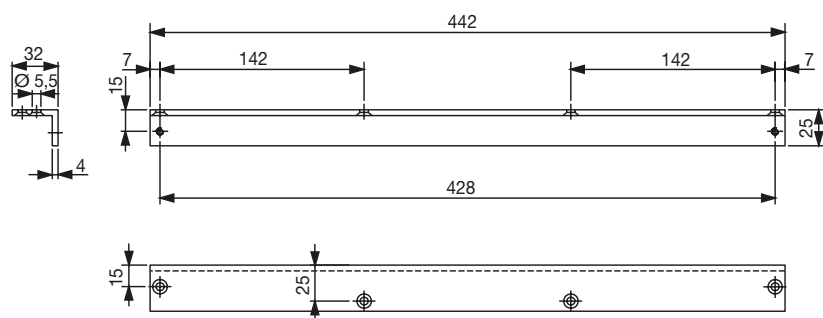
Úhlový držák G-N

- k upevnění kluzné lišty na rám dveří s hlubokým ostěním pro montáž na straně protilehlé závěsům

Použití: TS 91/92/93

Obj. č.	Barva	MJ	Cena CZK	za
102 281 670	stříbrná	KS	1 516,97	1 KS

Produktová skupina 200 223



dormakaba

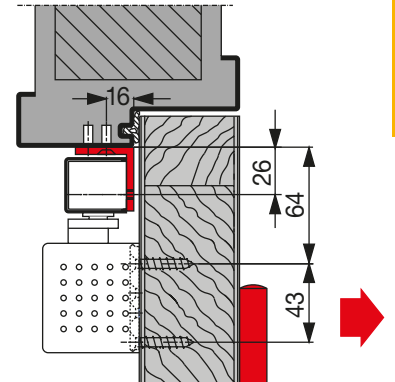
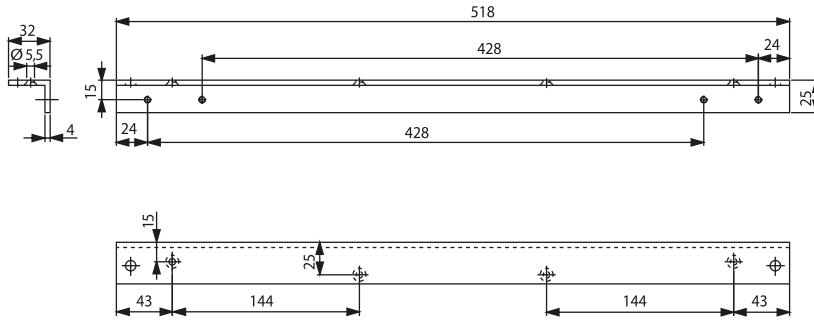
Úhlový držák G-EMF

- k upevnění kluzné lišty na rám dveří s hlubokým ostěním pro montáž na straně protilehlé závěsům

Použití: TS 91/92/93

Obj. č.	Barva	MJ	Cena CZK	za
102 281 675	stříbrná	KS	1 874,23	1 KS

Produktová skupina 200 223



Dveřní zavírače s kluznou lištou

dormakaba

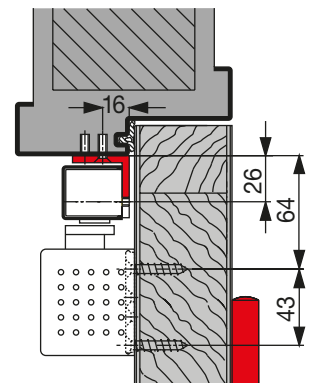
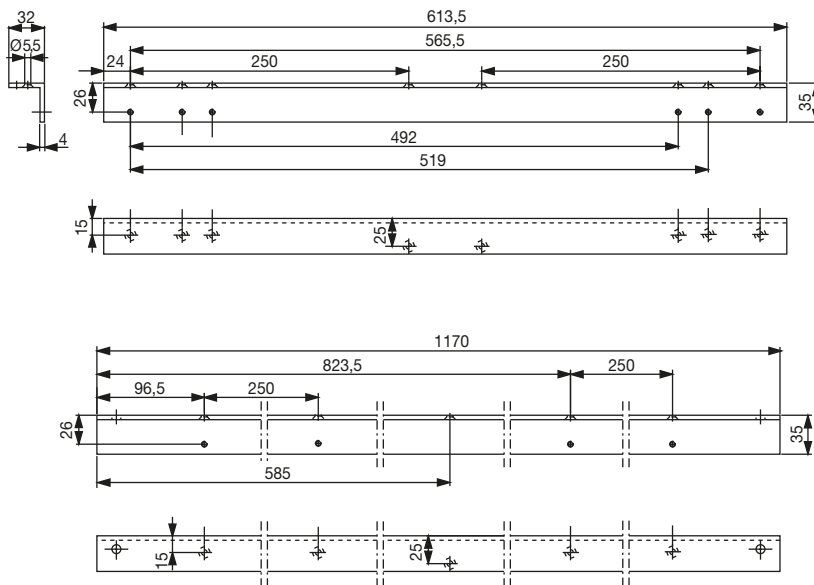
Úhlový držák G-SR-BG

- k upevnění kluzné lišty na rám dveří s hlubokým ostěním pro montáž na straně protilehlé závěsům

Použití: TS 91/92/93

Obj. č.	Barva	MJ	Cena CZK	za
102 281 690	stříbrná	KS	4 069,55	1 KS

Produktová skupina 200 223



GEZE

EN 1154

Dveřní zavírač TS 1500 G

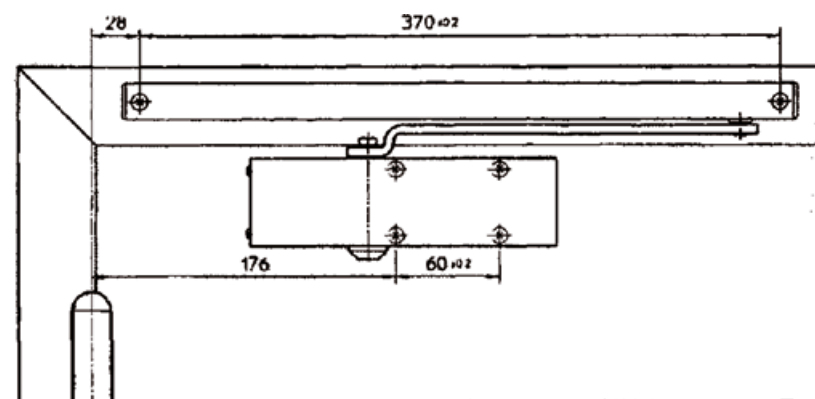
- s kluznou lištou
- jednokřídly
- s variabilní zavírací silou odsazením kluzné lišty
- zavírací rychlost lze nastavit
- koncový doraz hydraulicky regulovatelný

Provedení: bez aretace
 Šířka křídla do: 750 mm
 Způsob montáže: montáž na křídlo nebo na překlad na stranu závěsů



Obj. č.	Barva	MJ	Cena CZK	za
102 282 918	stříbrná	GT	2 709,33	1 GT

Produktová skupina 200 221

**GEZE**

EN 1154

Dveřní zavírač TS 3000 V, EN 1-4 bez aretace

- s kluznou lištou
- jednokřídly

Šířka křídla do: 1100 mm
 Způsob montáže: montáž na křídlo na stranu závěsů, montáž na překlad na stranu závěsů a na stranu proti závěsům

Obj. č.	Barva	MJ	Cena CZK	za
102 282 921	bílá (RAL 9016)	GT	4 935,95	1 GT
102 282 981	černá (RAL 9005) matná	GT	4 935,95	1 GT
102 282 920	stříbrná	GT	4 935,95	1 GT

Produktová skupina 200 221



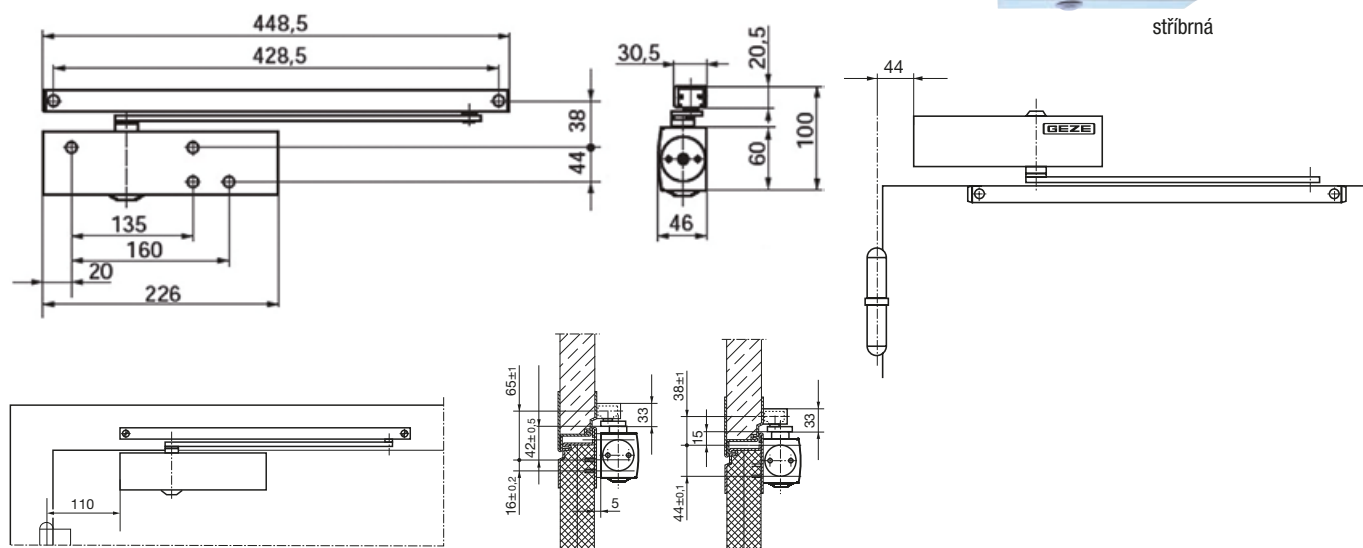
bílá (RAL 9016)



černá (RAL 9005) matná



stříbrná





EN 1154

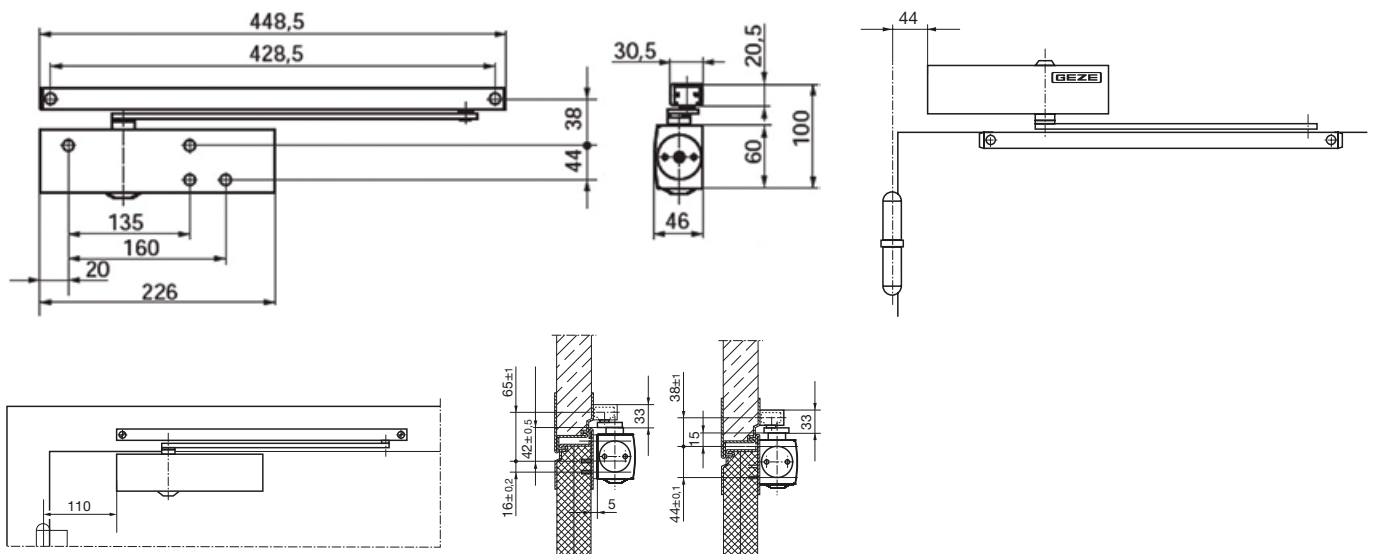
Dveřní zavírač TS 3000 V, EN 1-4 s aretací

- s kluznou lištou
- jednokřídly

Provedení: s aretací
 Šířka křídla do: 1100 mm
 Způsob montáže: montáž na křídlo na stranu závěsů, montáž na překlad na stranu proti závěsům

Obj. č.	Barva	MJ	Cena CZK	za
102 282 909	bílá (RAL 9016)	KS	5 669,20	1 KS
102 282 908	stříbrná	GT	5 669,20	1 GT

Produktová skupina 200 221



EN 1154

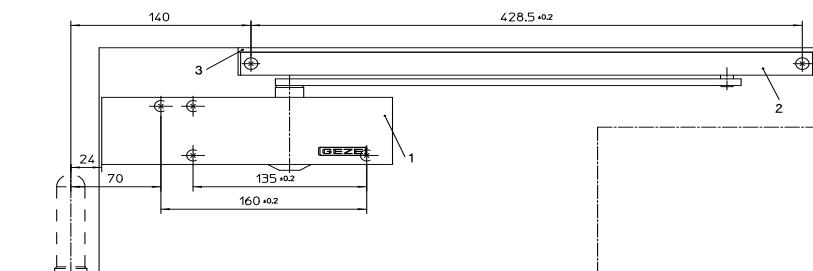
Dveřní zavírač TS 3000 V, EN 1-4 s kluznou lištou L

- s kluznou lištou
- jednokřídly

Provedení: bez aretace
 Šířka křídla do: 1100 mm
 Způsob montáže: montáž na křídlo na stranu proti závěsům

Obj. č.	Barva	MJ	Cena CZK	za
102 282 869	bílá (RAL 9016)	GT	4 935,95	1 GT
102 282 868	stříbrná	GT	4 935,95	1 GT

Produktová skupina 200 221



GEZE

EN 1154

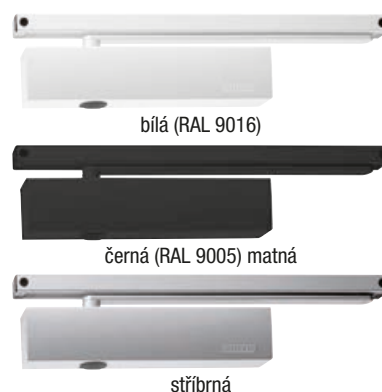
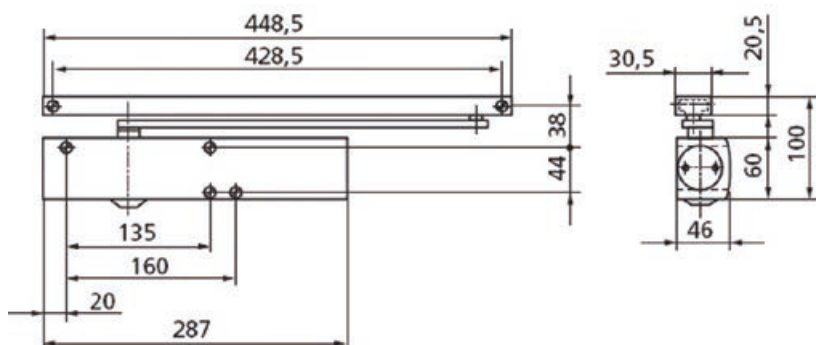
Dveřní zavírač TS 5000, EN 2-6

- s kluznou lištou
- jednokřídly

Provedení: bez aretace
 Šířka křídla do: 1400 mm
 Způsob montáže: montáž na křídlo na stranu závěsů, montáž na překlad na stranu proti závěsům

Obj. č.	Barva	MJ	Cena CZK	za
102 282 924	bílá (RAL 9016)	GT	6 912,04	1 GT
102 282 984	černá (RAL 9005) matná	GT	6 912,04	1 GT
102 282 923	stříbrná	GT	6 912,04	1 GT

Produktová skupina 200 221



bílá (RAL 9016)

černá (RAL 9005) matná

stříbrná

GEZE

EN 1155

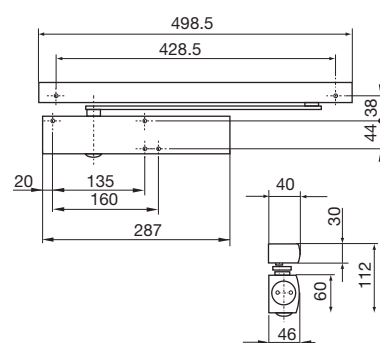
Dveřní zavírač TS 5000 E, EN 2-6

- s kluznou lištou
- jednokřídly

Provedení: s elektromechanickou aretací
 Šířka křídla do: 1400 mm
 Způsob montáže: montáž na křídlo na stranu závěsů

Obj. č.	Barva	MJ	Cena CZK	za
102 282 927	bílá (RAL 9016)	GT	15 055,11	1 GT
102 282 926	stříbrná	GT	15 055,11	1 GT

Produktová skupina 200 221

**GEZE**

EN 1155

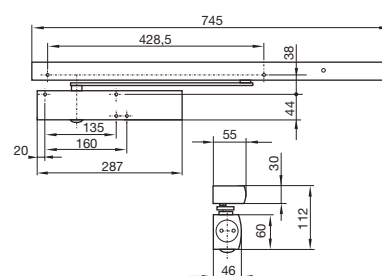
Dveřní zavírač TS 5000 R, EN 2-6

- s kluznou lištou
- jednokřídly

Provedení: s elektromechanickou aretací, plně integrovaný napájecí zdroj a kouřový spínač
 Šířka křídla do: 1400 mm
 Způsob montáže: montáž na křídlo na stranu závěsů

Obj. č.	Barva	MJ	Cena CZK	za
102 282 928	stříbrná	GT	31 663,94	1 GT

Produktová skupina 200 221



**Dveřní zavírač TS 5000 Softclose, EN 2-6**

- s kluznou lištou
- s montážní destičkou
- jednokřídlový

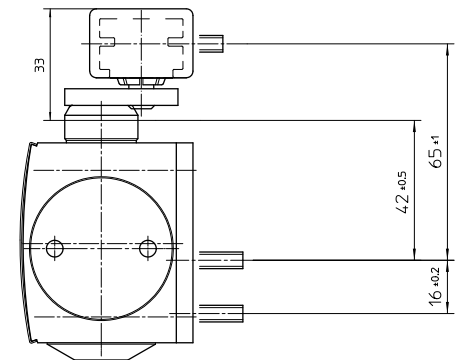
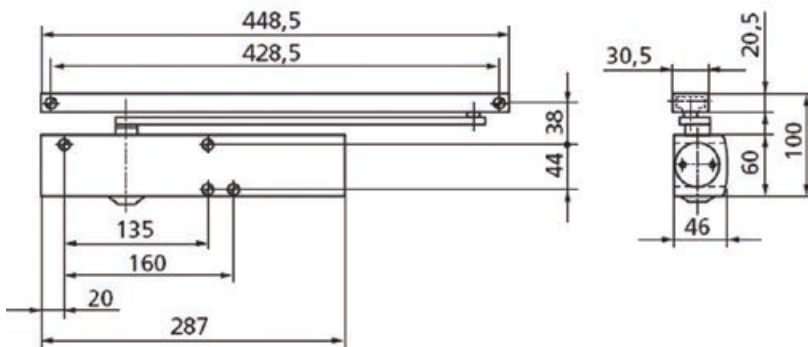
Zejména pro montážní situace s měnícími se tlakovými podmínkami. Pohodlné a rychlé nastavení rychlosti zavírání. Dveře se zavírají bezpečně a tiše i za nepříznivých podmínek, jako je vítr a sání.

Samostatný ventil pro zpomalení nebo zrychlení dveří mezi 15° a 0°.

Provedení: s aretací
 Šířka křídla do: 1400 mm
 Způsob montáže: montáž na křídlo na stranu závěsů, montáž na překlad na stranu proti závěsům

Obj. č.	Barva	MJ	Cena CZK	za
102 282 016	bílá (RAL 9016) matná	GT	8 373,94	1 GT
102 282 017	černá (RAL 9005) matná	GT	11 891,28	1 GT
102 282 018	nerez efekt	GT	14 560,60	1 GT
102 282 015	stříbrná	GT	9 010,11	1 GT

Produktová skupina 200 221



EN 1155

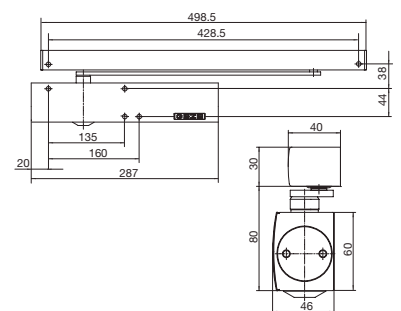
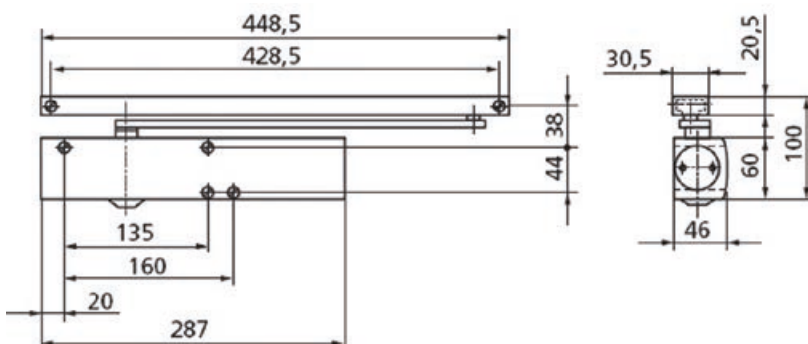
Dveřní zavírač TS 5000 L-E, EN 2-6

- s kluznou lištou
- jednokřídlový

Provedení: s elektromechanickou aretací
 Šířka křídla do: 1400 mm
 Způsob montáže: montáž na křídlo na stranu proti závěsům

Obj. č.	Barva	MJ	Cena CZK	za
102 282 936	bílá (RAL 9016)	GT	18 603,28	1 GT
102 282 935	stříbrná	GT	18 603,28	1 GT

Produktová skupina 200 221



GEZE

EN 1154

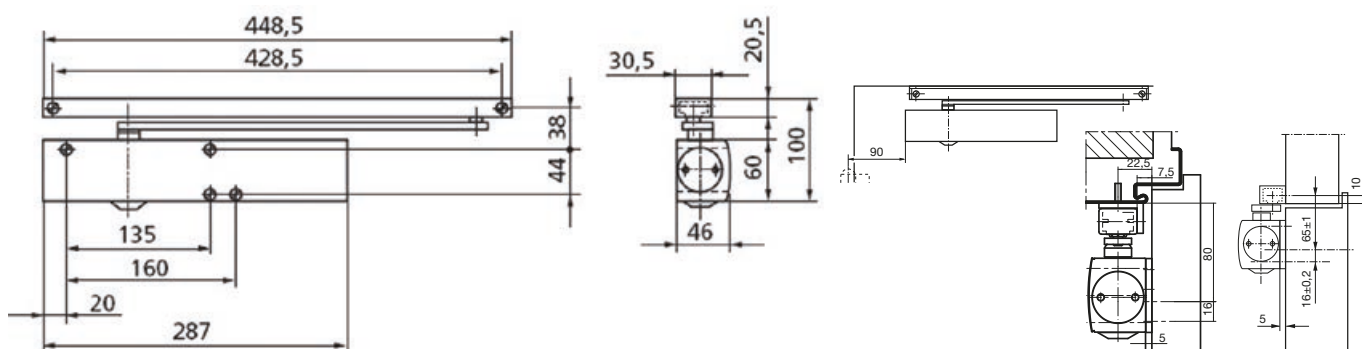
Dveřní zavírač TS 5000 L, EN 2-6

- s kluznou lištou
- jednokřídly
- páka s nýtovaným posuvným blokem

Provedení: bez aretace
 Šířka křídla do: 1400 mm
 Způsob montáže: montáž na křídlo na stranu proti závěsům, montáž na překlad na stranu závěsů

Obj. č.	Barva	MJ	Cena CZK	za
102 282 942	bílá (RAL 9016)	GT	6 912,04	1 GT
102 282 985	černá (RAL 9005) matná	GT	7 191,43	1 GT
102 282 941	stříbrná	GT	6 912,04	1 GT

Produktová skupina 200 221

**GEZE**

EN 1155

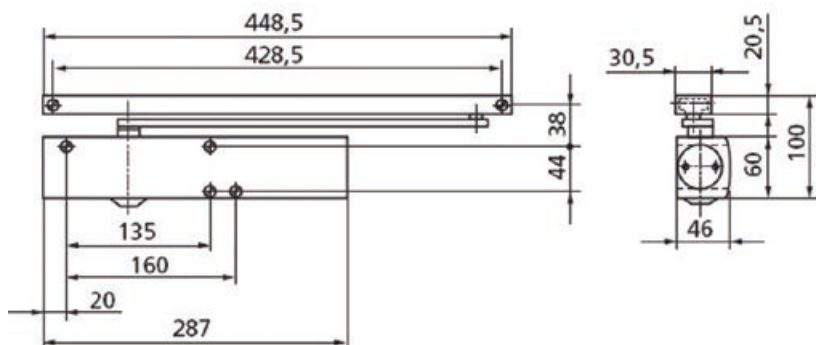
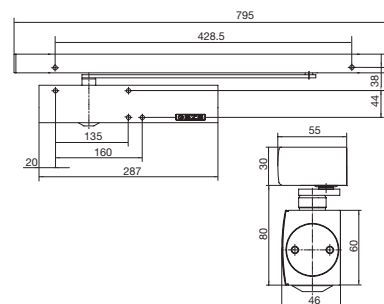
Dveřní zavírač TS 5000 L-R, EN 2-6

- s kluznou lištou
- jednokřídly

Provedení: s elektromechanickou aretací, plně integrovaný napájecí zdroj a kouřový spínač
 Šířka křídla do: 1400 mm
 Způsob montáže: montáž na křídlo na stranu proti závěsům

Obj. č.	Barva	MJ	Cena CZK	za
102 282 937	stříbrná	GT	39 557,14	1 GT

Produktová skupina 200 221





EN 1155

Dveřní zavírač TS 5000 EFS, EN 3-6

- s kluznou lištou
- jednokřídly
- **s funkcí volnoběhu**, lze aktivovat pomocí elektrohydraulické aretace jedním otevřením dveří na cca 90°
- zavírací síla nastavitelná zepředu, velikost 3-6 podle EN 1155
- rychlost zavírání a koncový doraz s nastavitelným tlumením otevření
- s viditelnou tabulkou velikostí a kontrolním tlačítkem
- provozní napětí 24 V DC



Funkce komfortní aretace:

- dveřní zavírač lze snadno zaklapnout na místo na konci volné otočné plochy, komfortní zarážka sedí na ose a ne v kluzné kolejnici
- zamykání s funkcí komfortního přidržení zabraňuje zabouchnutí dveří při průvanu
- žádné narušení protipožární ochrany, při aktivaci se dveře bezpečně zavřou - ať jsou zamknuté nebo ne

Rozsah komfortní aretace:

- funkce komfortní aretace se aktivuje spolu s funkcí volného otáčení dveřního zavírače v libovolném úhlu, jakmile se dveře otevřou proti zavírací síle v oblasti komfortního přidržení
- dveře lze snadno uvolnit z komfortní západky a jsou pak v obvyklé volné oblasti otáčení
- dveře lze opět zamknout opětovným otevřením dveří až do maximálního úhlu otevření dveří dosaženého naposledy (např. 120°)

Provedení: s funkcí volnoběhu
 Šířka křídla do: 1400 mm
 Způsob montáže: montáž na křídlo na stranu závěsů

Obj. č.	Barva	MJ	Cena CZK	za
102 280 802	stříbrná	GT	23 387,07	1 GT

Produktová skupina 200 221

Příslušenství				
Obj. č.	Popis	MJ	Cena CZK	za
102 280 808	GEZE montážní deska pro TS 5000EFS/RFS/E-HY/4000E, stříbrná	KS	1 149,71	1 KS



EN 1155

Dveřní zavírač TS 5000 RFS, EN 3-6

- s kluznou lištou
- jednokřídly
- **s funkcí volnoběhu**, lze aktivovat pomocí elektrohydraulické aretace jedním otevřením dveří na cca 90°
- s nastavitelným tlumením otevírání



Provedení: s funkcí volnoběhu, s integrovanou řídicí jednotkou detektoru kouře
 Šířka křídla do: 1400 mm
 Způsob montáže: montáž na křídlo na stranu závěsů

Obj. č.	Barva	MJ	Cena CZK	za
102 280 803	stříbrná	GT	40 685,86	1 GT

Produktová skupina 200 221

Příslušenství				
Obj. č.	Popis	MJ	Cena CZK	za
102 280 808	GEZE montážní deska pro TS 5000EFS/RFS/E-HY/4000E, stříbrná	KS	1 149,71	1 KS

Dveřní zavírač TS 5000 G, EN 3-5 s kluznou lištou

- s kluznou lištou
- jednokřídlý

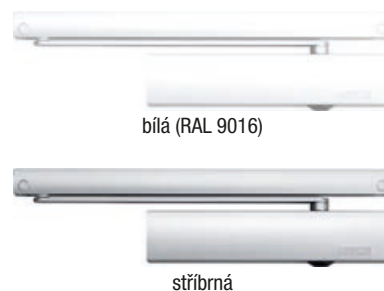
Více než 80 procent síly použité k otevření dveří lze uvolnit jako zavírací sílu. Optimalizací účinnosti lze TS 5000 ECLine s kluznou lištou nastavit na zavírací sílu velikosti 5 i při dodržení horní hranice ovládacích sil (podle DIN 18040).

Prudký pokles otvácího momentu usnadňuje otevírání dveří. S tímto zavíračem dveří s posuvnou kolejnicí si můžete vybrat mezi snadnějším otevíráním nebo – vypnutím integrované podpory otevírání – celkově silnějším chováním při zavírání. S dveřním zavíračem GEZE TS 5000 ECLine s posuvnou lištou lze dveře do šířky 1250 mm vybavit bezbariérově - bez dalších montážních prací.

- dveřní zavírač podle EN 1154
- nastavitelná síla zavírání 3-5
- bezbariérové podle DIN 18040 až do EN 5
- optický displej velikosti, plynule nastavitelná síla zavírání
- tlumení otevírání, hydraulická západka, tepelně stabilizovaná rychlost zavírání nastavitelná
- také pro protipožární a kouřotěsné dveře

Upozornění: Ideální systémové řešení pro bezbariérovou výstavbu, které díky **podpoře pro otevírání integrované v kluzné liště** umožňuje vysoký přístupový komfort. Dveřní zavírač TS 5000 ECLine je kombinovatelný se všemi ostatními kluznými kolejnicemi GEZE (jednokřídlé) a přitom splňuje požadavky DIN 18040 EN5, přičemž odpadá podpora otevírání.

Provedení: s integrovanou otevírací podpěrou pro snadné otevírání, bez aretace
 Šířka křídla do: 1250 mm
 Způsob montáže: montáž na křídlo na stranu závěsů, montáž na překlad na stranu proti závěsům



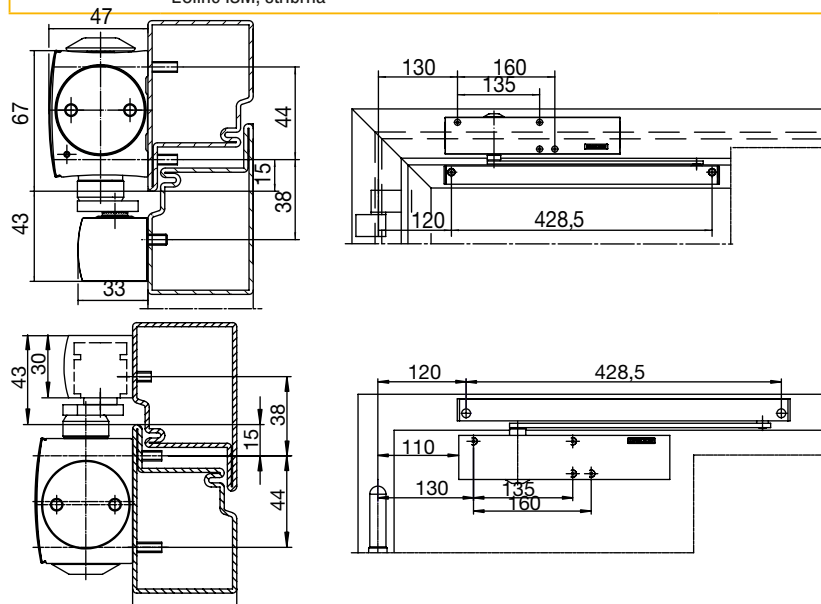
bílá (RAL 9016)

stříbrná

Obj. č.	Barva	MJ	Cena CZK	za
102 282 801	bílá (RAL 9016)	GT	6 912,04	1 GT
102 282 914	stříbrná	GT	6 912,04	1 GT

Produktová skupina 200 221

Příslušenství				
Obj. č.	Popis	MJ	Cena CZK	za
102 280 809	GEZE sada pro dodatečnou montáž pro TS 5000 ECLine ISM / ISM-BG, černá	KS	67,55	1 KS
102 280 810	GEZE aretační jednotka pro dodatečnou montáž TS 5000 ECLine ISM, stříbrná	KS	1 292,69	1 KS





EN 1154

Dveřní zavírač TS 5000 L BG EClíne, EN 3-5 s kluznou lištou

- s kluznou lištou
- jednokřídlý

Více než 80 procent síly použité k otevření dveří lze uvolnit jako zavírací sílu. Optimalizací účinnosti lze TS 5000 EClíne s kluznou lištou nastavit na zavírací sílu velikosti 5 i při dodržení horní hranice ovládacích sil (podle DIN 18040).

Prudký pokles otvácího momentu usnadňuje otevírání dveří. S tímto zavíračem dveří s posuvnou kolenicí si můžete vybrat mezi snadnějším otevíráním nebo – vypnutím integrované podpory otevírání – celkově silnějším chováním při zavírání. S dveřním zavíračem GEZE TS 5000 EClíne s posuvnou lištou lze dveře do šířky 1250 mm vybavit bezbariérově - bez dalších montážních prací.

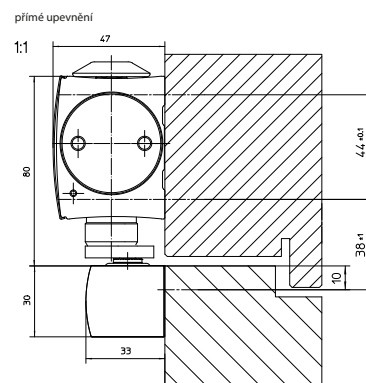
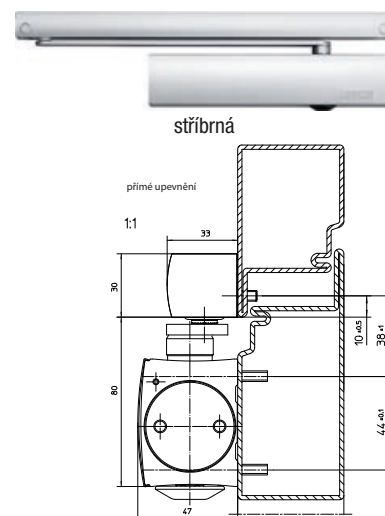
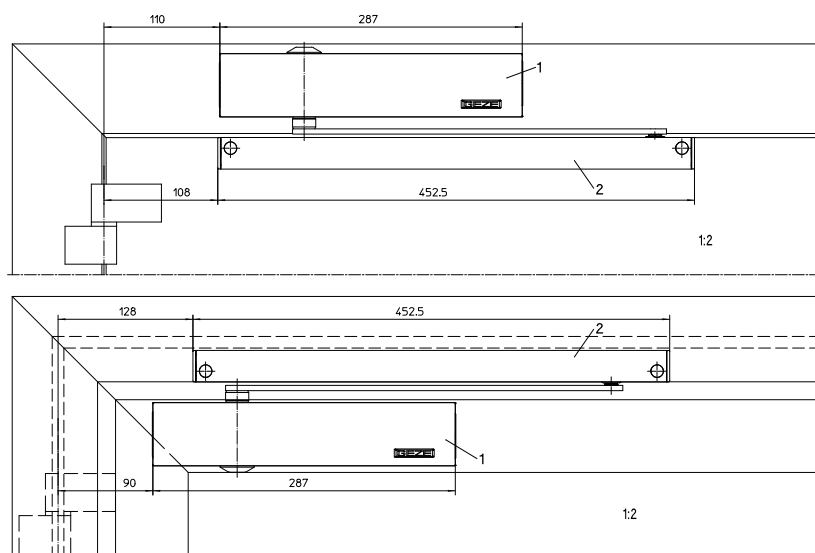
- dveřní zavírač podle EN 1154
- nastavitelná síla zavírání 3-5
- bezbariérové podle DIN 18040 až do EN 5
- optický displej velikosti, plynule nastavitelná síla zavírání
- tlumení otevírání, hydraulická západka, tepelně stabilizovaná rychlost zavírání nastavitelná
- také pro protipožární a kouřotěsné dveře

Upozornění: Ideální systémové řešení pro bezbariérovou výstavbu, které díky **podpoře pro otevírání integrované v kluzné liště** umožňuje vysoký přístupový komfort. Dveřní zavírač TS 5000 EClíne je kombinovatelný se všemi ostatními kluznými kolenicemi GEZE (jednokřídlé) a přitom splňuje požadavky DIN 18040 EN5, přičemž odpadá podpora otevírání.

Tlumení otevírání: ano
 Provedení: s integrovanou otevírací podpěrou pro snadné otevírání, bez aretace
 Šířka křídla do: 1250 mm
 Způsob montáže: montáž na křídlo na stranu proti závěsům, montáž na překlad na stranu závěsů

Obj. č.	Barva	MJ	Cena CZK	za
102 282 800	stříbrná	GT	6 912,04	1 GT

Produktová skupina 200 221



GEZE

EN 1154

Dveřní zavírač TS 1500

- bez vodící lišty
- zavírač dveří podle normy EN 1154
- hydraulický doraz a teplotně stabilizovaná rychlost zavírání nastavitelné zepředu
- nastavitelná uzavírací síla velikosti 3–4
- variabilní uzavírací síla ve dvou velikostech jednoduchým otočením ložiskového bloku pro táhla: uzavírací síla velikosti 3 podle normy EN 1154 pro šířky křídel dveří do 950 mm, uzavírací síla velikosti 4 podle normy EN 1154 pro šířky křídel dveří do 1100 mm
- použití mechanické aretace na protipožárních a protikouřových dveřích není povoleno

Způsob montáže při použití:

- **kluzné lišty: montáž na dveřní křídlo nebo na horní lištu na straně závěsů**
- **ramínka: montáž na dveřní křídlo na straně závěsů, montáž na horní lištu na protilehlé straně závěsů**

Provedení: bez aretace
Šířka křídla do: 1100 mm



Obj. č.	Barva	MJ	Cena CZK	za
102 282 288	stříbrná	KS	2 006,26	1 KS

Produktová skupina 200 221

GEZE

EN 1154

Dveřní zavírač TS 3000 V

- bez vodící lišty
- zavírač dveří podle EN 1154
- nastavitelná síla zavírání velikosti 1–4
- hydraulická západka a termostabilizovaná rychlost zavírání nastavitelné zepředu
- pro montáž na protipožární a kouřotěsné dveře při použití s montážní deskou
- použití mechanického zavírání na protipožárních a kouřotěsných dveřích není povoleno

Způsob montáže: montáž na křídlo nebo na překlad na stranu závěsů
nebo na stranu proti závěsům
Šířka křídla do: 1100 mm



bílá (RAL 9016)



černá (RAL 9005) matná



stříbrná

Obj. č.	Barva	MJ	Cena CZK	za
102 280 260	bílá (RAL 9016)	KS	4 005,30	1 KS
102 218 708	černá (RAL 9005) matná	KS	4 005,30	1 KS
102 280 259	stříbrná	KS	4 005,30	1 KS

Produktová skupina 200 221

Příslušenství				
Obj. č.	Popis	MJ	Cena CZK	za
102 280 252	GEZE svorka na sklo TS 3000 V, tloušťka skla do 10 mm, stříbrná	KS	2 612,26	1 KS
102 280 700	GEZE montážní deska pro TS 3000 V, stříbrná	KS	240,04	1 KS
102 280 713	GEZE montážní deska pro TS 3000 V, bílá RAL 9016	KS	240,04	1 KS



EN 1154

Dveřní zavírač TS 5000

- bez kluzné lišty
- dveřní zavírač dle EN 1154
- doplňková volitelná výbava: GEZE T-Stop kluzná vodící lišta (s integrovaným omezovačem) s tlumením otevírání
- nastavitelná síla zavírání v rozsahu velikostí 2–6
- optická indikace velikosti
- tlumení otevírání, nastavitelný hydraulický koncový doraz a rychlost zavírání s tepelnou stabilizací
- všechny funkce nastavitelné zepředu
- pro otáčivé dveře s dorazem, šířka křídla do 1400 mm
- pro dveře s dorazem otevírané vpravo i vlevo, možnost použití bez nutnosti přestavby
- pro požární a kouřotěsné dveře (při montáži na křídlo dveří s montážní deskou)

Způsob montáže: montáž na křídlo na stranu závěsů, montáž na překlad na stranu proti závěsům
 Šířka křídla do: 1400 mm

Obj. č.	Barva	MJ	Cena CZK	za
102 280 772	bílá (RAL 9016)	KS	5 981,38	1 KS
102 218 709	černá (RAL 9005) matná	KS	5 981,38	1 KS
102 280 771	stříbrná	KS	5 981,38	1 KS

Produktová skupina 200 221

Příslušenství				
Obj. č.	Popis	MJ	Cena CZK	za
102 280 695	GEZE montážní deska pro TS 4000/5000, bílá RAL 9016	KS	189,54	1 KS
102 280 696	GEZE montážní deska pro TS 4000/5000, stříbrná	KS	189,54	1 KS



EN 1154

Dveřní zavírač TS 5000 L

- bez kluzné lišty
- kontrolován dle normy EN 1154
- nastavitelná síla zavírání 2-6
- optická indikace velikosti
- nastavitelná plynulá rychlost zavírání hydraulického koncového dorazu a tlumení otevírání
- všechny funkce nastavitelné zepředu
- levopravé provedení bez přenastavení
- pro montáž na požární a kouřotěsné dveře na křídlo dveří nutnost použití montážní desky
- není určen pro montáž na požární a kouřotěsné dveře při použití mechanické aretace

Způsob montáže: montáž na křídlo na stranu proti závěsům, montáž na překlad na stranu závěsů
 Šířka křídla do: 1400 mm

Obj. č.	Barva	MJ	Cena CZK	za
102 280 668	bílá (RAL 9016)	KS	5 981,38	1 KS
102 280 813	černá (RAL 9005) matná	KS	5 981,38	1 KS
102 280 667	stříbrná	KS	5 981,38	1 KS

Produktová skupina 200 221



Dveřní zavírače s kluznou lištou





EN 1154

Dveřní zavírač TS 5000 Softclose

- bez kluzné lišty

Zejména pro montážní situace s měnícími se tlakovými podmínkami. Pohodlné a rychlé nastavení rychlosti zavírání. Dveře se zavírají bezpečně a tiše i za nepříznivých podmínek, jako je vítr a sání.

Samostatný ventil pro zpomalení nebo zrychlení dveří mezi 15° a 0°.

- dveřní zavírač podle EN 1154
- nastavitelná síla zavírání 2-6
- optická indikace velikosti
- nastavitelná plynulá rychlost zavírání hydraulického koncového dorazu a tlumeného otevírání
- **koncový doraz/koncová brzda nastavitelná ventilem**
- všechny funkce nastavitelné zepředu
- levopravé provedení
- pro montáž na požární a kouřotěsné dveře na křídlo dveří nutnost použití montážní desky
- použití mechanických zajišťovacích zařízení na protipožárních a kouřotěsných dveřích není povoleno

Způsob montáže: montáž na křídlo na stranu závěsů, montáž na

Šířka křídla do: překlad na stranu proti závěsům

1400 mm

Obj. č.	Barva	MJ	Cena CZK	za
102 281 350	černá (RAL 9005) matná	KS	9 973,56	1 KS
102 281 353	nerez efekt	KS	10 765,18	1 KS
102 281 346	stříbrná	KS	7 156,67	1 KS

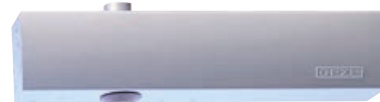
Produktová skupina 200 221



černá (RAL 9005) matná



nerez efekt



stříbrná



EN 1154

Dveřní zavírač TS 5000 S

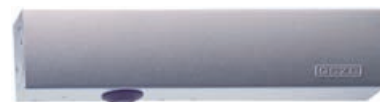
- bez kluzné lišty
- kontrolován dle normy EN 1154 A
- s nastavitelným zpožděním zavírání do 30 vteřin
- nastavitelná síla zavírání 2-6
- optická indikace velikosti
- nastavitelnost plynulé rychlosti zavírání, hydraulického koncového dorazu a tlumení otevírání
- všechny funkce nastavitelné zepředu
- levopravé provedení
- pro montáž na požární a kouřotěsné dveře na křídlo dveří nutnost použití montážní desky
- není určen pro montáž na požární a kouřotěsné dveře

Způsob montáže: montáž na křídlo na stranu závěsů

Šířka křídla do: 1400 mm

Obj. č.	Barva	MJ	Cena CZK	za
102 280 664	stříbrná	KS	9 973,56	1 KS

Produktová skupina 200 221



**Dveřní zavírač TS 5000 IS (starý)**

Náhradní zavírač pro aktivní křídlo staré kombinace zavíračů GEZE TS 5000 IS dvoukřídle.

Způsob montáže: montáž na křídlo na stranu závěsů
Šířka křídla do: 1400 mm

Obj. č.	Barva	MJ	Cena CZK	za
102 280 785	stříbrná	KS	10 403,27	1 KS

Produktová skupina CB6

**Dveřní zavírač TS 5000 L IS / L ISM VPK (starý)**

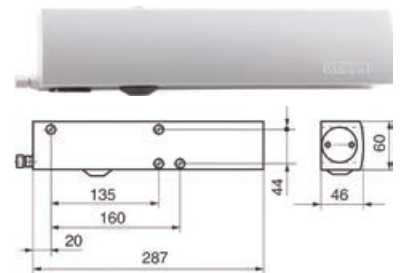
Náhradní dveřní zavírač pro aktivní křídlo starého zavíracího systému GEZE TS 5000 L IS, dvoukřídle.

S integrovaným ovládním sekvence zavírání se ovládá hydraulicky přes bowden a ovládací mechanismus v kluzné liště.

Způsob montáže: montáž na křídlo na stranu proti závěsům
Šířka křídla do: 1400 mm

Obj. č.	Barva	MJ	Cena CZK	za
102 280 655	stříbrná	KS	15 360,32	1 KS

Produktová skupina CB6



EN 1154

Dveřní zavírač TS 5000 EClime

- bez kluzné lišty
- dveřní zavírač podle EN 1154
- nastavitelná síla zavírání 3-5
- bezbariérové podle DIN 18040 až do EN 5
- optický ukazatel velikosti, plynule nastavitelná síla zavírání
- nastavitelné tlumení otevírání, hydraulický koncový doraz a termostabilizovaná rychlost zavírání
- také pro protipožární a kouřotěsné dveře

Upozornění: Ideální systémové řešení pro bezbariérovou výstavbu, které díky **podpoře pro otevírání integrované v kluzné liště** umožňuje vysoký přístupový komfort. Dveřní zavírač TS 5000 EClime je kombinovatelný se všemi ostatními kluznými kolejnicemi GEZE (jednokřídle) a přitom splňuje požadavky DIN 18040 EN 5, přičemž odpadá podpora otevírání.

Způsob montáže: montáž na křídlo na stranu závěsů a/nebo montáž na překlad na stranu proti závěsům
Šířka křídla do: 1250 mm

Obj. č.	Barva	MJ	Cena CZK	za
102 280 817	bílá (RAL 9016)	KS	5 981,38	1 KS
102 280 804	stříbrná	KS	5 981,38	1 KS

Produktová skupina 200 221

Příslušenství				
Obj. č.	Popis	MJ	Cena CZK	za
102 280 809	GEZE sada pro dodatečnou montáž pro TS 5000 EClime ISM / ISM-BG, černá	KS	67,55	1 KS
102 280 810	GEZE aretační jednotka pro dodatečnou montáž TS 5000 EClime ISM, stříbrná	KS	1 292,69	1 KS



bílá



stříbrná



EN 1154

Dveřní zavírač TS 5000 L EClíne

- bez kluzné lišty
- dveřní zavírač podle EN 1154
- nastavitelná síla zavírání 3-5
- bezbariérové podle DIN 18040 až do EN 5
- optický ukazatel velikosti, plynule nastavitelná síla zavírání
- nastavitelné tlumení otevírání, hydraulický koncový doraz a termostabilizovaná rychlost zavírání
- také pro protipožární a kouřotěsné dveře



Upozornění: Ideální systémové řešení pro bezbariérovou výstavbu, které díky **podpoře pro otevírání integrované v kluzné liště** umožňuje vysoký přístupový komfort. Dveřní zavírač TS 5000 EClíne je kombinovatelný se všemi ostatními kluznými kolejnicemi GEZE (jednokřídlé) a přitom splňuje požadavky DIN 18040 EN 5, přičemž odpadá podpora otevírání.

Způsob montáže: montáž na křídlo na stranu proti závěsům, montáž na překlad na stranu závěsů
Šířka křídla do: 1250 mm

Obj. č.	Barva	MJ	Cena CZK	za
102 280 812	stříbrná	KS	5 981,38	1 KS

Produktová skupina 200 221



Dveřní zavírač TS 5000 EHy

- bez kluzné lišty
- dveřní zavírač podle EN 1154
- nastavitelná síla zavírání 3-6
- bezbariérové podle DIN 18040 až do EN 5
- optický ukazatel velikosti, plynule nastavitelná síla zavírání
- nastavitelnost plynulé rychlosti zavírání, hydraulického koncového dorazu a tlumení otevírání
- také pro protipožární a kouřotěsné dveře

Pro dvoukřídlové dveře na aktivním křídle v **kombinaci s ISM kluznou lištou a TS 5000** na pevném křídle.

Rozsah dodávky:

dveřní zavírač dveří s volnoběžným ramenem.

Způsob montáže: montáž na křídlo na stranu závěsů
Šířka křídla do: 1400 mm



Obj. č.	Barva	MJ	Cena CZK	za
102 280 807	stříbrná	KS	23 211,96	1 KS

Produktová skupina 200 221

Nezbytné příslušenství				
Obj. č.	Popis	MJ	Cena CZK	za
102 280 002	GEZE kluzná lišta ISM, stříbrná	KS	6 886,46	1 KS
102 280 808	GEZE montážní deska pro TS 5000EFS/RFS/E-HY/4000E, stříbrná	KS	1 149,71	1 KS

Příslušenství				
Obj. č.	Popis	MJ	Cena CZK	za
102 280 771	GEZE dveřní zavírač TS 5000, stříbrný	KS	5 981,38	1 KS

**Krytka pro dveřní zavírač TS 3000 V**

Obj. č.	Barva	MJ	Cena CZK	za
102 280 650	stříbrná	KS	606,01	1 KS

Produktová skupina 200 221



stříbrná

**Krytka pro dveřní zavírač TS 5000**

Obj. č.	Barva	MJ	Cena CZK	za
102 280 735	stříbrná	KS	611,91	1 KS

Produktová skupina 200 221



stříbrná

**Montážní deska pro zavírač TS 3000**

- tloušťka 5 mm
- otvory podle DIN EN 1154 dodatek 1
- bez přímého upevnění zavírače

Obj. č.	Barva	MJ	Cena CZK	za
102 280 713	bílá (RAL 9016)	KS	240,04	1 KS
102 280 085	černá (RAL 9005) matná	KS	378,43	1 KS
102 280 700	stříbrná	KS	240,04	1 KS

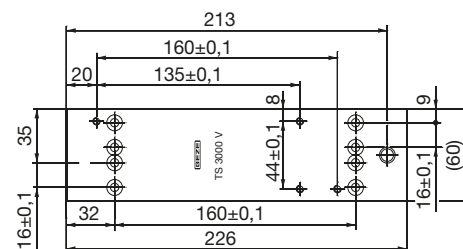
Produktová skupina 200 221



stříbrná



bílá

**Montážní deska na sklo TS 3000 V**

- k upevnění zavírače na celoskleněné dveře
- není nutné opracovávat sklo
- síla skla max. 10 mm

Provedení: pro TS 3000
Způsob montáže: sevřením

Obj. č.	Barva	MJ	Cena CZK	za
102 280 252	stříbrná	KS	2 612,26	1 KS

Produktová skupina 200 221



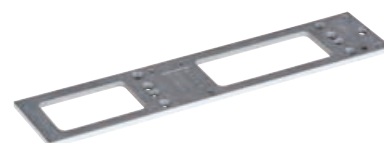
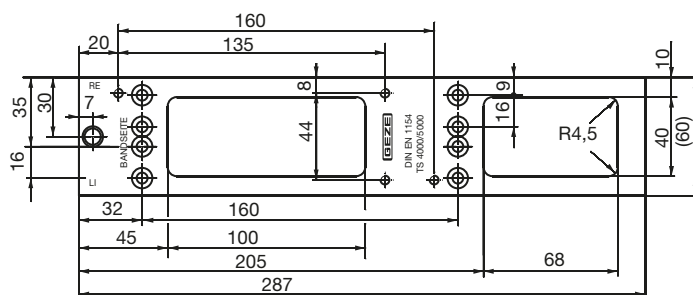


Montážní deska pro TS 4000/ TS 5000

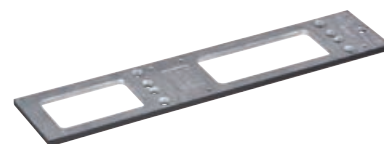
- tloušťka 5 mm
- otvory podle DIN EN 1154 dodatek 1
- pro dveře bez přímého upevnění závirače

Obj. č.	Způsob montáže	Barva	MJ	Cena CZK	za
102 280 695	-	bílá (RAL 9016)	KS	189,54	1 KS
102 280 815	-	černá (RAL 9005)	KS	253,82	1 KS
102 281 354	-	nerez efekt	KS	352,19	1 KS
102 280 696	-	stříbrná	KS	189,54	1 KS
102 280 694	-	tmavě hnědá	KS	258,41	1 KS

Produktová skupina 200 221



bílá (RAL 9016)



černá (RAL 9005) matná



nerez efekt



stříbrná



tmavě hnědá



Montážní deska pro TS 5000 EFS/RFS/E-HY/ 4000 E

- otvory podle DIN EN 1154 dodatek 1

Způsob montáže: -

Obj. č.	Barva	MJ	Cena CZK	za
102 280 808	stříbrná	KS	1 149,71	1 KS

Produktová skupina 200 221



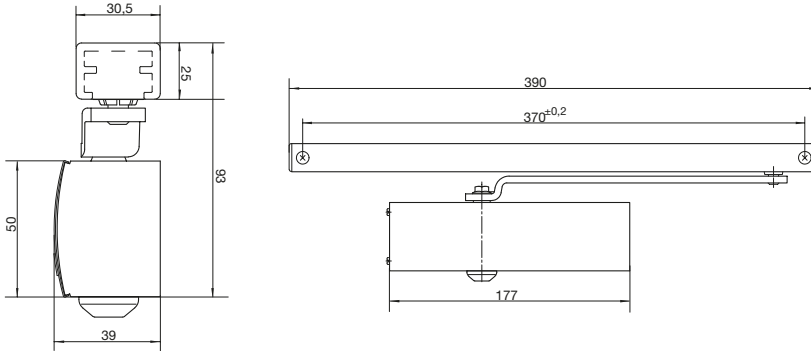


Kluzná lišta TS 1500 G

Provedení: bez aretace
Způsob montáže: montáž na stranu závěsů

Obj. č.	Barva	MJ	Cena CZK	za
102 280 053	stříbrná	KS	703,07	1 KS

Produktová skupina 200 221



stříbrná



EN 1154

Kluzná lišta TS 5000 Ecline

Provedení: s integrovanou otevírací podpěrou pro snadné otevírání, bez aretace
Způsob montáže: montáž na křídlo na stranu závěsů a/nebo montáž na překlad na stranu proti závěsům

Obj. č.	Barva	MJ	Cena CZK	za
102 280 818	bílá (RAL 9016)	KS	930,66	1 KS
102 280 806	stříbrná	KS	930,66	1 KS

Produktová skupina 200 221



bílá



stříbrná



EN 1154

Kluzná lišta TS 5000 L Ecline

Provedení: s integrovanou otevírací podpěrou pro snadné otevírání, bez aretace
Způsob montáže: montáž na křídlo na stranu proti závěsům, montáž na překlad na stranu závěsů

Obj. č.	Barva	MJ	Cena CZK	za
102 281 259	stříbrná	KS	930,66	1 KS

Produktová skupina 200 221



stříbrná

GEZE

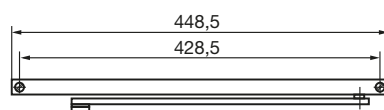
EN 1154

Kluzná lišta bez aretace TS 3000/5000

Provedení: bez aretace
Způsob montáže: montáž na stranu závěsů

Obj. č.	Barva	MJ	Cena CZK	za
102 280 776	bílá (RAL 9016)	KS	930,66	1 KS
102 280 814	černá (RAL 9005) matná	KS	930,66	1 KS
102 280 769	nerez efekt	KS	2 709,99	1 KS
102 280 775	stříbrná	KS	930,66	1 KS

Produktová skupina 200 221



GEZE

EN 1154

Kluzná lišta T-Stop

Za pomoci kluzné lišty GEZE T-Stop lze navrhnout vchody a průchody bez rušivých dorazů dveří. Dokonce i u stávajících dveřních zavíračů TS 3000/TS 5000 je možná snadná dodatečná montáž výměnou kluzné lišty a páky (rozměry záběru jsou identické). Dodatečně lze namontovat aretační jednotku.

Provedení: s funkcí dveřního dorazu
Způsob montáže: montáž na stranu závěsů

Obj. č.	Barva	MJ	Cena CZK	za
102 280 719	stříbrná	KS	2 429,94	1 KS

Produktová skupina 200 221



GEZE

Otočné ložisko nahoře

Lze kombinovat s kluznou lištou T-Stop pro omezení otevírání dveří bez dveřního zavírače.

Provedení: povrchová montáž, pro kluznou lištu T-Stop
Rozměry: 60 x 60 x 36 mm

Obj. č.	Barva	MJ	Cena CZK	za
102 280 590	stříbrná	KS	2 517,82	1 KS

Produktová skupina 200 221





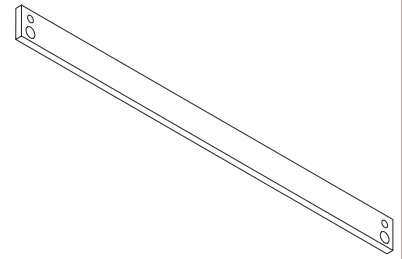
Montážní deska pro kluznou lištu Standard

- k montáži na úzké zárubně

Způsob montáže: -

Obj. č.	Provedení	Barva	MJ	Cena CZK	za
102 280 784	pro standardní kluznou lištu a T-Stop	stříbrná	KS	550,26	1 KS
102 280 823	pro kluznou lištu BG bez aretace	stříbrná	KS	1 019,85	1 KS

Produktová skupina 200 221



Ilustrační obrázek



Aretační jednotka pro kluznou lištu

Vestavěním aretační jednotky do příslušné kluzné lišty se umožní průběžně nastavitelná aretace dveří mezi 80° a 130°.

Přidržnou sílu aretace lze nastavit a vypnout.

Není povolena u protipožárních a protikouřových dveří!

Provedení: pro kluznou lištu Standard, T-Stop

Obj. č.	Barva	MJ	Cena CZK	za
102 280 749	stříbrná	KS	733,24	1 KS

Produktová skupina 200 221



Aretační jednotka ECline

Provedení: pro ECline

Obj. č.	MJ	Cena CZK	za
102 280 819	KS	758,17	1 KS

Produktová skupina 200 221



Omezovač úhlu otevření

- pro dodatečnou montáž do **standardní kluzné lišty**
- tlumení otevírání zabraňuje tomu, aby se normálně otevírané dveře narazily do sousedních překážek (samostatné dorazy nebo kombinace dorazu a integrovaného omezovače otevírání zůstávají nezbytné v případě mimořádně velkých sil, např. u fasádních dveří nebo u velmi širokých a těžkých křídel atd.)

Obj. č.	Barva	MJ	Cena CZK	za
102 280 750	černá/béžová	KS	594,86	1 KS

Produktová skupina 200 221





Omezovač otvírání flexibilní

V mnoha případech se lze obejít bez otravných podlahových/stěnových dorazů (samostatné dorazy nebo kombinace dorazů a integrovaného omezovače otevíření zůstávají nutné při zvláště vysokých silách, např. u fasádních dveří nebo velmi širokých a těžkých křidel atd.).

Vhodné pro kluzné lišty:

TS 5000: E, R, RFS, L-E a L-R (BG) jakož i všechny varianty ISM

Boxer: E jakož všechny varianty IS

Hraniční body:

kluzná lišta bez aretace: 75 až 110°,

kluzné lišty s aretací: nejdříve 12° za aretačním bodem, až 110°.



Vyobrazení zabudováno

Obj. č.	Barva	MJ	Cena CZK	za
102 280 531	černá	KS	855,89	1 KS

Produktová skupina 200 221



Náhradní kluzák

Pro výměnu při poškození kluzné lišty

Obj. č.	Provedení	MJ	Cena CZK	za
102 280 739	pro standardní kluzné lišty TS1500/3000/5000	KS	221,68	1 KS
102 280 725	pro E-, R-, ECline- a ISM lišty	KS	655,20	1 KS

Produktová skupina 200 221



pro standardní kluzné lišty



pro E-, R-, ECline- a ISM lišty



Kluzná lišta E

- montážní výška 30 mm
- plynulé zamykání od 80° až 130° nastavitelné na přesný bod podle EN 1155
- poloha trvalého otevření je nastavitelná
- provozní napětí 24 V DC ±10 %
- hodnotu připojení 100 mA
- maximální povolené zbytkové zvlnění 20 %
- doba zapnutí 100 %
- stupeň krytí IP 43 (pouze pro vnitřní místnosti)
- napájecí kabel (max. průřez 0,8 mm²) z ústředny požární signalizace (24 V DC) se připojuje do připojovací svorky na kluzné liště

Provedení: s elektromechanickou aretací

Způsob montáže: montáž na straně závěsů

Obj. č.	Barva	MJ	Cena CZK	za
102 280 206	stříbrná	KS	9 073,73	1 KS

Produktová skupina 200 221



EN 1155



EN 1154

Kluzná lišta BG bez aretace

- pro kombinaci s TS 3000 a TS 5000 L
- aretační jednotku lze dodatečně namontovat
- s nýtovaným kluzákem

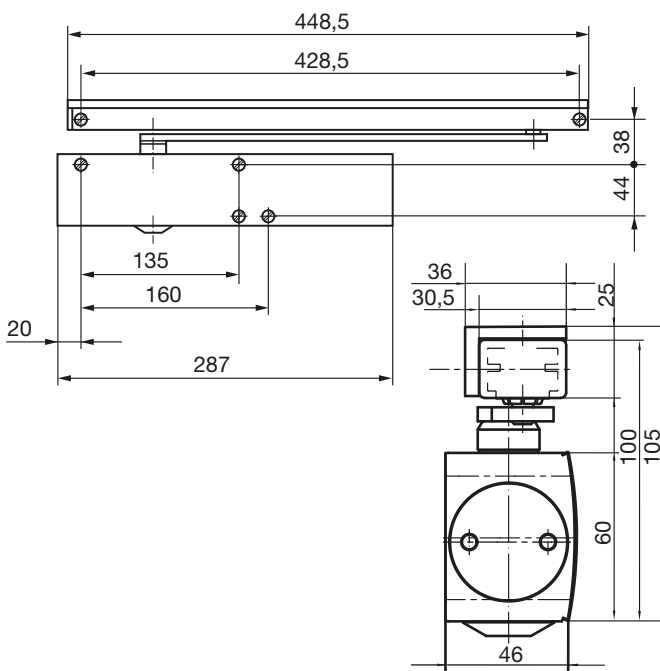
Provedení: bez aretace
Způsob montáže: montáž na stranu proti závěsům



stříbrná

Obj. č.	Barva	MJ	Cena CZK	za
102 280 798	bílá (RAL 9016)	KS	930,66	1 KS
102 218 710	černá (RAL 9005) matná	KS	1 210,05	1 KS
102 280 794	stříbrná	KS	930,66	1 KS

Produktová skupina 200 221



EN 1154

Kluzná lišta BG montáž na překlad TS 3000/TS 5000 bez aretace

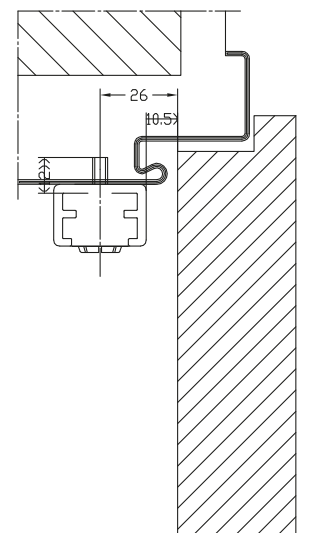
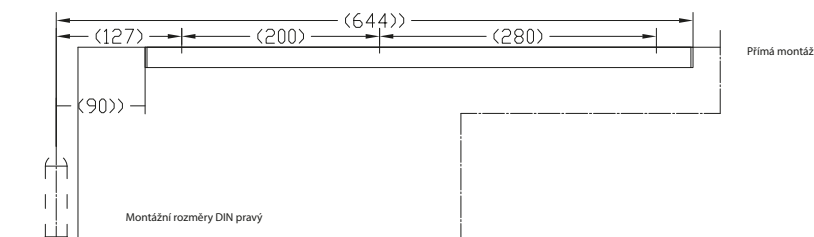
- šroubový spoj nahoru

Provedení: bez aretace
Způsob montáže: montáž na stranu proti závěsům



Obj. č.	Barva	MJ	Cena CZK	za
102 281 351	stříbrná	KS	2 008,88	1 KS

Produktová skupina 200 221





EN 1155

Kluzná lišta E-BG

- montážní výška 30 mm
- nastavení přesné polohy otevření v rozsahu od 80° do 130° dle EN 1155.
- poloha trvalého otevření je nastavitelná
- provozní napětí 24 V DC \pm 10 %
- hodnotu připojení 100 mA
- maximální povolené zbytkové zvlnění 20 %
- doba zapnutí 100 %
- stupeň krytí IP 43 (pouze pro vnitřní místnosti)
- napájecí kabel (max. průřez 0,8 mm²) z ústředny požární signalizace (24 V DC) se připojuje do připojovací svorky na kluzné liště

Provedení: s elektromechanickou aretací
Způsob montáže: montáž na stranu proti závěsům



Obj. č.	Barva	MJ	Cena CZK	za
102 280 210	bílá (RAL 9016)	KS	12 621,90	1 KS
102 280 209	stříbrná	KS	12 621,90	1 KS

Produktová skupina 200 221



Kluzná lišta T-Stop-BG

Pomocí GEZE T-Stop kluzné lišty lze realizovat vstupy a výstupy bez rušivých podlahových zarážek.
Dokonce i již používané dveřní zavírače TS 5000 lze dodatečně namontovat výměnou kluzné kolejnice a ramena
(upevňovací rozměry jsou stejné) možné bez problémů.
Možnost instalace omezovače úhlu otevření.

Provedení: s funkcí dveřního dorazu
Způsob montáže: montáž na stranu proti závěsům



Obj. č.	Barva	MJ	Cena CZK	za
102 280 721	stříbrná	KS	2 429,94	1 KS

Produktová skupina 200 221

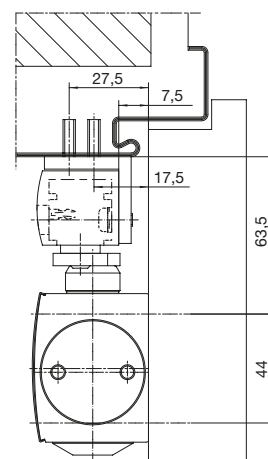


Montážní úhelník pro kluznou lištu BG

Pro montáž do rámu, je potřeba pro hloubku ostění větší než 20 mm.

Obj. č.	Barva	MJ	Cena CZK	za
102 280 697	stříbrná	KS	795,55	1 KS

Produktová skupina 200 221





EN 1154

Kluzná lišta R

- montážní výška 30 mm
- nastavení přesné polohy otevření v rozsahu od 80° do 130° dle EN 1155
- poloha trvalého otevření je nastavitelná, s integrovanou centrálou hlásiče kouře
- elektrická data integrované centrály hlásiče kouře: detekce kouře – princip optického rozptýlení světla
- provozní napětí 230 V AC, 50 Hz, 6,3 W
- celkový příkon dveřního zavírače/přidržovacího magnetu max. 200 mA
- teplota okolního prostředí 0 °C až +50 °C
- odolnost proti zkratu
- sledování prahových hodnot poplachu
- indikace znečištění
- stupeň krytí IP 20
- se zkušebním tlačítkem

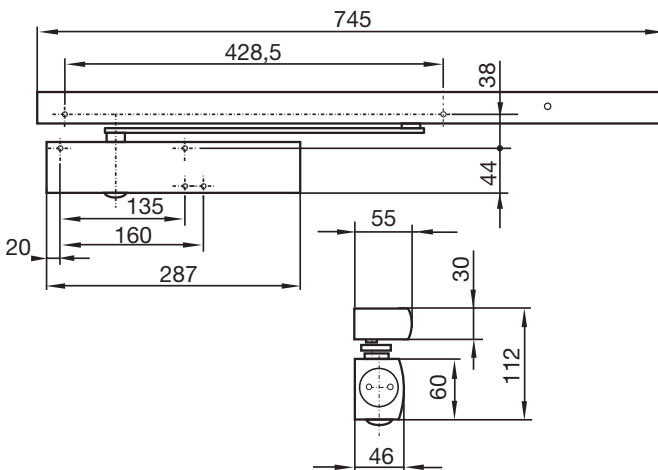


Dveřní zavírače s kluznou lištou

Provedení: s elektromechanickou aretací, plně integrovaný napájecí zdroj a kouřový spínač
Způsob montáže: montáž na stranu závěsů

Obj. č.	Barva	MJ	Cena CZK	za
102 280 212	stříbrná	KS	25 682,56	1 KS

Produktová skupina 200 221



EN 1158

Kluzná lišta ISM

Průběžná kluzná lišta, montážní výška 30 mm.

Při zavírání dveří zůstane aktivní křídlo ve vyčkávací poloze, dokud nedojde k uzavření pasivního křídla a následně k uvolnění aktivního křídla integrovanou regulací posloupnosti zavírání.

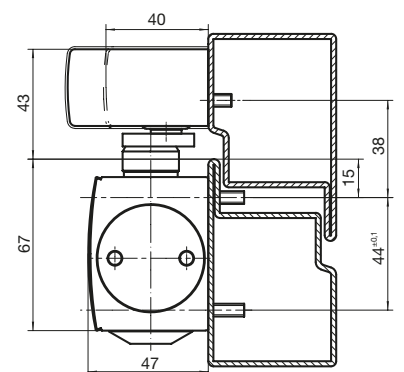
U systémového řešení GEZE s dveřními zavírači s horní montáží pro dvoukřídlové dveře je ovládací řízení realizováno mechanickou regulací posloupnosti zavírání integrovanou do kluzné vodicí lišty ISM.

Zkoušeno podle EN 1158.

Provedení: s koordinátorem zavírání
Způsob montáže: montáž na stranu závěsů
Vzdálenost mezi závěsy: 1300 - 2800 mm

Obj. č.	Barva	MJ	Cena CZK	za
102 280 003	bílá (RAL 9016)	KS	6 886,46	1 KS
102 280 002	stříbrná	KS	6 886,46	1 KS

Produktová skupina 200 221



GEZE

EN 1158

Kluzná lišta ISM-UEL

Průběžná kluzná lišta, montážní výška 30 mm.

Při zavírání dveří zůstane aktivní křídlo ve vyčkávací poloze, dokud nedojde k uzavření pasivního křídla a následně k uvolnění aktivního křídla integrovanou regulací posloupnosti zavírání.

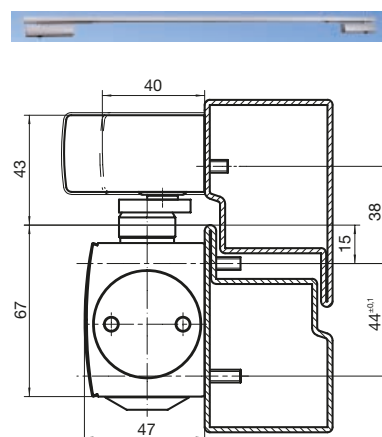
U systémového řešení GEZE s dveřními zavírači s horní montáží pro dvoukřídlové dveře je ovládací řízení realizováno mechanickou regulací posloupnosti zavírání integrovanou do kluzné vodicí lišty ISM.

Zkoušeno podle EN 1158.

Provedení: s koordinátorem zavírání
Způsob montáže: montáž na stranu závěsů
Vzdálenost mezi závěsy: 2801 - 3200 mm

Obj. č.	Barva	MJ	Cena CZK	za
102 280 010	stříbrná	KS	9 529,55	1 KS

Produktová skupina 200 221

**GEZE**

EN 1155

EN 1158

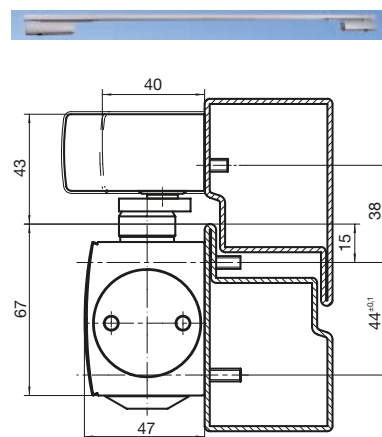
Kluzná lišta E-ISM

- průběžná kluzná lišta, montážní výška 30 mm
- s integrovanou mechanickou regulací posloupnosti zavírání
- elektromechanické plynulé zajištění od cca 80° do cca 130°
- nastavitelné na přesný bod podle EN 1155
- variabilní zamykací síla, zamykací poloha může být potlačena
- provozní napětí 24 V DC \pm 15 %
- příkon 2 x 100 mA
- maximální povolené zbytkové zvlnění 20 %
- doba zapnutí 100 %
- stupeň krytí IP 43 (pouze pro interiér)

Provedení: s koordinátorem zavírání a elektromechanickou aretací obou křídel
Způsob montáže: montáž na stranu závěsů
Vzdálenost mezi závěsy: 1300 - 2800 mm

Obj. č.	Barva	MJ	Cena CZK	za
102 280 012	stříbrná	KS	23 228,36	1 KS

Produktová skupina 200 221

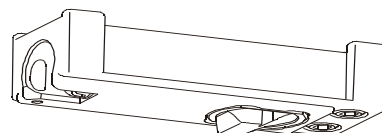
**GEZE****Aretační jednotka mechanická pro ISM**

- vhodné pro kluzné lišty ISM a BOXER 30 mm
- možnost instalace na aktivní i pasivní křídlo
- nevhodné pro variantu "VP"
- **není dovoleno na protipožárních a protikouřových dveřích!**

Provedení: pro ISM lištu (i pro dodatečnou montáž)

Obj. č.	Barva	MJ	Cena CZK	za
102 282 270	stříbrná	KS	1 432,38	1 KS

Produktová skupina 200 221





Doplňková sada pro TS 5000 ECLine ISM/ISM-BG

Doplňková sada ECLine ISM/ISM BG umožňuje funkce kluzné lišty ECLine na dvoukřídlových dveřních systémech. Integrovaná otevírací podpěra snižuje otevírací sílu potřebnou uživatelem, a tím zvyšuje komfort používání.

- bezbariérové podle DIN 18040 až do EN 5
- prudký pokles momentu otevírání o 40 % v rozsahu 2° až 60° úhlu otevření dveří i u dvoukřídlových dveří na aktivním křídle
- usnadněný přístup speciálně pro zranitelné osoby, jako jsou děti, senioři nebo lidé s tělesným postižením
- silné snížení otevíracího momentu v průběhu otevírání
- pro integraci do vodící lišty ISM nebo vodící lišty ISM BG
- pro šířku křídla do 1250 mm
- max. úhel otevření dveří na aktivním křídle 140°
- lze použít pro protipožární dveře

Provedení: pro TS 5000 ECLine
 Komponenty: sada pro dodatečnou montáž ISM / ISM-BG
 Rozměry: 271 x 25 mm

Obj. č.	Barva	MJ	Cena CZK	za
102 280 809	černá	KS	67,55	1 KS

Produktová skupina 200 221



Aretační jednotka pro dodatečnou montáž TS 5000 ECLine ISM

Mechanická aretační jednotka pro použití se sadou pro dodatečnou montáž ECLine kluznou lištou ISM/ISM-BG na aktivním křídle.

Pro mechanické zajištění dveřního křídla pod úhlem 80°-130°.

Provedení: pro TS 5000 ECLine ISM (i pro dodatečnou montáž)
 Komponenty: aretační jednotka mechanická pro ISM
 Rozměry: 89,2 x 25,1 mm

Obj. č.	Barva	MJ	Cena CZK	za
102 280 810	stříbrná	KS	1 292,69	1 KS

Produktová skupina 200 221



Ozdobný kryt pro TS 2000/TS 3000

Pro výměnu poškozených ozdobných krytů.

Provedení: -

Obj. č.	Barva	MJ	Cena CZK	za
102 281 367 •	bílá (RAL 9016)	KS	166,05	1 KS
102 281 366	stříbrná	KS	166,05	1 KS

Produktová skupina CB6



stříbrná



bílá



Ozdobný kryt pro TS 4000/TS 5000

Pro výměnu poškozených ozdobných krytů.

Provedení: jako náhradní

Obj. č.	Barva	MJ	Cena CZK	za
102 281 364	bílá (RAL 9016)	KS	247,33	1 KS
102 281 363	stříbrná	KS	247,33	1 KS

Produktová skupina CB6



Náhradní kluzák

Pro výměnu poškozeného kluzáku.

Obj. č.	Provedení	MJ	Cena CZK	za
102 280 739	pro standardní kluzné lišty TS1500/3000/5000	KS	221,68	1 KS
102 280 725	pro lišty E, R, EClíne a ISM	KS	655,20	1 KS

Produktová skupina 200 221



pro standardní kluzné lišty



pro E-, R-, EClíne- a ISM lišty



Ramínko ke kluzné liště TS 3000/TS 5000

- s nýtovaným kluzákem
- montáž na stranu závěsů

Obj. č.	Provedení	MJ	Cena CZK	za
102 281 216	stříbrné	KS	1 164,63	1 KS

Produktová skupina CB6



Ramínko ke kluzné liště BG TS 3000/TS 5000

- s nýtovaným kluzákem
- montáž na stranu proti závěsům

Obj. č.	Provedení	MJ	Cena CZK	za
102 281 237	stříbrné	KS	1 164,63	1 KS

Produktová skupina CB6





Šroubovací příslušenství pro standard/standard BG kluznou lištu

- s předním krytem

Obj. č.	Provedení	MJ	Cena CZK	za
102 281 215	vruty	KS	188,03	1 KS

Produktová skupina CB6



Ocelové lano pro kluznou lištu ISM / E-ISM / R-ISM TS 5000

Obj. č.	Provedení	MJ	Cena CZK	za
102 281 235	pro ISM- / E-ISM / R-ISM	KS	909,20	1 KS

Produktová skupina CB6



Bovdenové lanko pro L-ISM VPK TS 5000

- s průhybem

Obj. č.	Provedení	MJ	Cena CZK	za
102 281 236	transparentní	KS	1 679,54	1 KS

Produktová skupina CB6



Díl pro detekci kouře GC 151

Obj. č.	Provedení	MJ	Cena CZK	za
102 281 217	pro 5000 R, R-BG, RFS, R-ISM, R-ISM-BG, RSZ 6, 4000 R, R-BG; slimdrive, powerturn,	KS	11 629,22	1 KS

Produktová skupina CB6



**Pohledová krytka 40 mm, stříbrná, TS 5000 (E)ISM**

Obj. č.	Provedení	MJ	Cena CZK	za
102 281 369	stříbrné barvy 40 mm	KS	191,79	1 KS

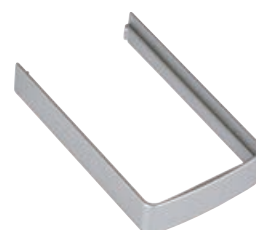
Produktová skupina CB6

**Pohledová krytka 55 mm, stříbrná, TS 5000 L-(E)ISM BG**

- pro kluznou lištu ISM BG ..

Obj. č.	Provedení	MJ	Cena CZK	za
102 281 219	stříbrné barvy 55 mm	KS	191,79	1 KS

Produktová skupina CB6

**Příslušenství pro kluznou lištu Boxer 12 mm****Rozsah dodávky:**

- 1 kluzák
- 1 čep kluzáku
- 1 upevňovací šroub pro ramínko
- 2 koncové úhelníky
- 2 koncovky

Obj. č.	Provedení	MJ	Cena CZK	za
102 281 255	pro 12 mm	KS	966,19	1 KS

Produktová skupina CB6

**Příslušenství kluzák pro ISM kluznou lištu Boxer**

Obj. č.	Provedení	MJ	Cena CZK	za
102 281 218	plast	KS	748,07	1 KS

Produktová skupina CB6

**Kluzák pro TS 5000 EFS, RFS, T-Stop**

Obj. č.	Provedení	MJ	Cena CZK	za
102 281 256		KS	194,39	1 KS

Produktová skupina CB6





Kluzná lišta T-Stop, EFS

Rozsah dodávky:

2 krytky
2 koncovky
vždy 1 ks blokovací díl, táhlo, tlumicí prvek
šroubovací příslušenství

Obj. č.	MJ	Cena CZK	za
102 281 258	KS	2 409,68	1 KS

Produktová skupina CB6



Kluzák montovaný pro Boxer E

Obj. č.	Provedení	MJ	Cena CZK	za
102 281 257	plast	KS	595,91	1 KS

Produktová skupina CB6



Ramínko k Boxer ISM

Komponenty: ramínko ISM
Provedení: stříbrné

Obj. č.	MJ	Cena CZK	za
102 281 316	KS	633,52	1 KS

Produktová skupina CB6



Ramínko k ISM BG, VPK BG

Obj. č.	Provedení	MJ	Cena CZK	za
102 281 317	375 mm, stříbrné	KS	1 411,67	1 KS

Produktová skupina CB6



Ramínko ke kluzné liště R-BG, ISM-BG

Obj. č.	Provedení	MJ	Cena CZK	za
102 281 319	355 mm, stříbrné	KS	1 411,67	1 KS

Produktová skupina CB6





EN 1154

Dveřní zavírač Newton TS 31 GSB, EN 1-3

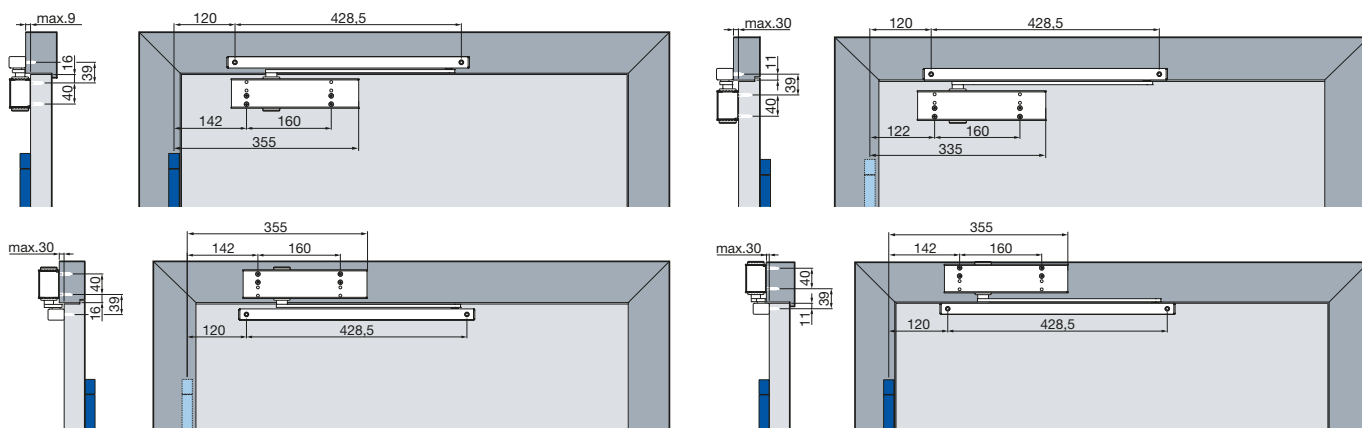
- s kluznou lištou
- jednokřídly
- testováno dle EN 1154 A, zavírací síla plynule nastavitelná
- konečný zdvih a rychlost zavírání plynule stranově nastavitelné



Provedení: bez aretace
 Způsob montáže: montáž na křídlo nebo na překlad na stranu závěsů
 nebo na stranu proti závěsům
 Šířka křídla do: 950 mm
 Směr: univerzální

Obj. č.	Barva	MJ	Cena CZK	za
102 280 490	stříbrná	GT	4 684,84	1 GT

Produktová skupina 200 224



Dveřní zavírač Newton TS 41 GSB, EN 1-4

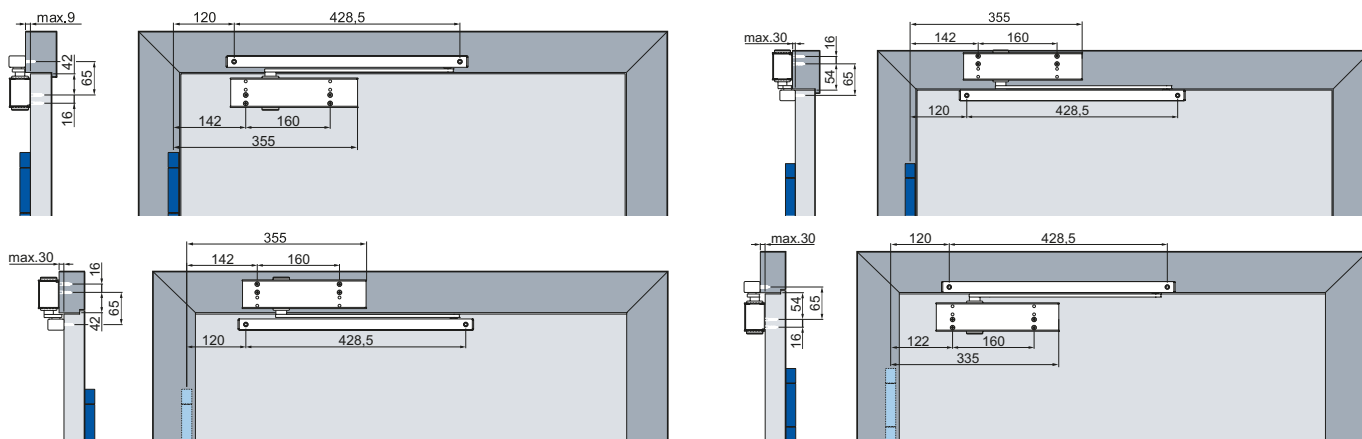
- s kluznou lištou
- jednokřídly
- testováno podle normy EN 1154 A, síla zavírání plynule nastavitelná
- koncový uzávěr a rychlost zavírání plynule nastavitelné
- konstantní tlumení otevírání



Provedení: bez aretace
 Způsob montáže: pro všechny (čtyři) typy montáže
 Šířka křídla do: 1100 mm
 Směr: univerzální

Obj. č.	Barva	MJ	Cena CZK	za
102 282 021	stříbrná	KS	5 640,90	1 KS
102 282 345	černá (RAL 9005)	KS	5 467,34	1 KS

Produktová skupina 200 224

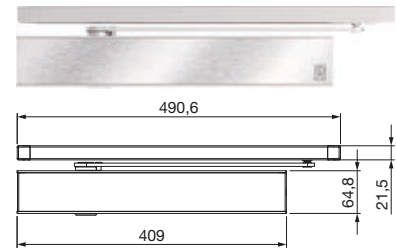




Dveřní zavírač FTS III

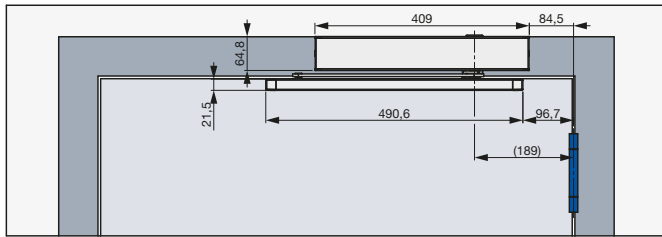
- s kluznou lištou
- jednokřídly

Barva: stříbrná
 Provedení: s elektromechanickou aretací a funkcí volnoběhu
 Způsob montáže: pro všechny (čtyři) typy montáže
 Šířka křídla do: 1400 mm
 Směr: univerzální

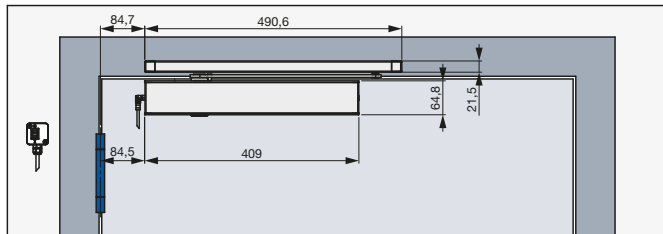
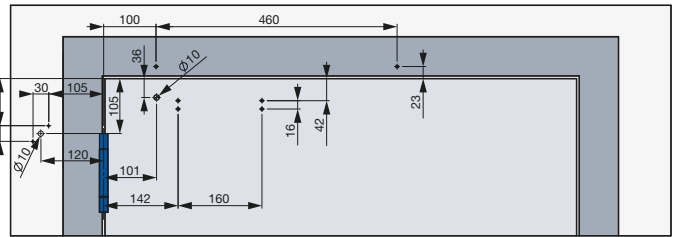


Obj. č.	MJ	Cena CZK	za
102 282 020	KS	29 043,41	1 KS

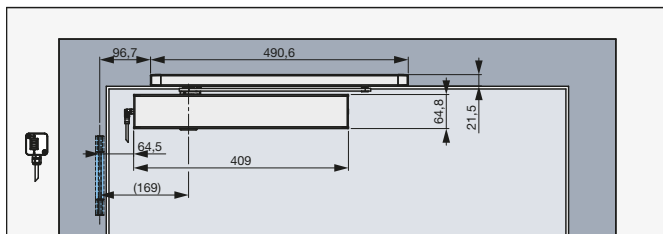
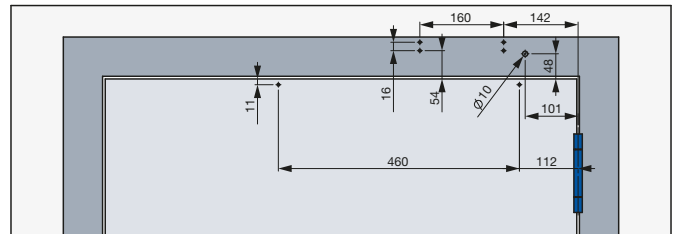
Produktová skupina 200 224



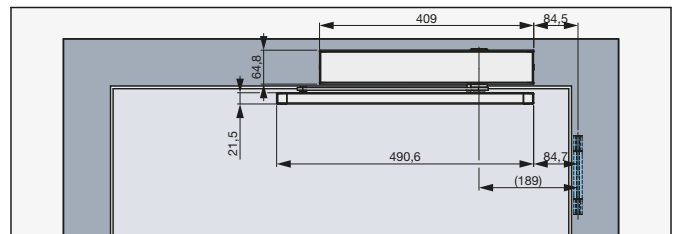
montáž na rám na straně závěsů



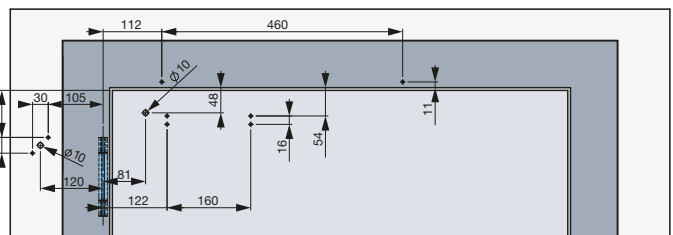
standardní montáž na straně závěsů



standardní montáž na protější straně závěsů



montáž na rám na protější straně závěsů





EN 1154

Dveřní zavírač Newton TS 31 , EN 1-3

- testováno podle EN 1154 A
- nastavitelná síla zavírání
- koncový doraz a rychlost zavírání nastavitelné na straně

Provedení: bez kluzné lišty, s ramínkem
 Způsob montáže: montáž na křídlo nebo na překlad na stranu závěsů
 nebo na stranu proti závěsům
 Šířka křídla do: 950 mm
 Prodleva zavírání: ne
 Tlumení otevírání: ne



Obj. č.	Barva	MJ	Cena CZK	za
102 280 491	stříbrná	KS	3 601,50	1 KS

Produktová skupina 200 224

Dveřní zavírače s kluznou lištou



EN 1154

Dveřní zavírač Newton TS 61 , EN 3-6

- **bez kluzné lišty**, s ramínkem
- síla zavírání, rychlost zavírání, tlumení otevírání a koncový doraz jsou nastavitelné
- povoleno pro požární a kouřotěsné dveře dle EN 1154 A
- s upevňovacím příslušenstvím a skrytou montážní deskou
- použitelné pro levé i pravé dveře

Provedení: bez kluzné lišty, s ramínkem
 Způsob montáže: montáž na křídlo na stranu závěsů, montáž na
 překlad na stranu proti závěsům
 Šířka křídla do: 1400 mm
 Prodleva zavírání: ano
 Tlumení otevírání: ano



Obj. č.	Barva	MJ	Cena CZK	za
102 280 610	stříbrná	KS	7 318,71	1 KS
102 281 471	černá (RAL 9005)	KS	7 318,71	1 KS

Produktová skupina 200 224



EN 1154

Dveřní zavírač Newton TS 61 G, EN 3-6

- **bez kluzné lišty**, s ramínkem
- síla zavírání, rychlost zavírání, tlumení otevírání a koncový doraz jsou nastavitelné
- povoleno pro požární a kouřotěsné dveře dle EN 1154 A
- s upevňovacím příslušenstvím a skrytou montážní deskou
- použitelné pro levé i pravé dveře

Provedení: bez kluzné lišty, s ramínkem
 Šířka křídla do: 1400 mm
 Prodleva zavírání: ano
 Tlumení otevírání: ano



Obj. č.	Způsob montáže	Barva	MJ	Cena CZK	za
102 280 611	montáž na křídlo na stranu proti závěsům, montáž na překlad na stranu závěsů	stříbrná	KS	7 636,91	1 KS
102 281 472	montáž na křídlo dveří na stranu protilehlou k závěsům, montáž na rám na stranu závěsů	černá (RAL 9005)	KS	7 636,91	1 KS

Produktová skupina 200 224



EN 1154

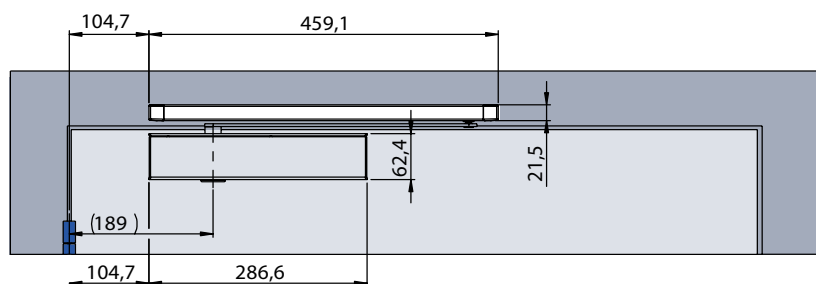
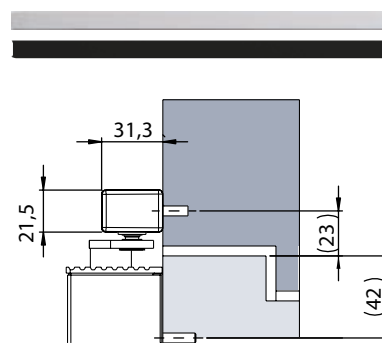
Kluzná lišta GS-H bez ramínka pro TS 61

- bez ramínka

Provedení: bez aretace
Směr: univerzální

Obj. č.	Způsob montáže	Barva	MJ	Cena CZK	za
102 281 339	montáž na křídlo nebo na překlad na stranu závěsů nebo na stranu proti závěsům	stříbrná	KS	1 301,75	1 KS
102 281 473	Montáž na křídlo dveří nebo nadhlaví, strana pantů nebo opačná strana pantů	černá (RAL 9005)	KS	1 301,75	1 KS

Produktová skupina 200 224



Aretyce pro kluznou lištu B

- pro dodatečnou montáž do kluzné lišty TS31, TS41 a TS61
- nelze deaktivovat; bod zamykání nastavitelný až do 130°
- **není povolena na protipožárních a protikouřových dveřích!**
- bez kluzáku

Provedení: pro GS-H, GSB
Způsob montáže: -
Směr: univerzální

Obj. č.	MJ	Cena CZK	za
102 280 634	KS	809,98	1 KS

Produktová skupina 200 224

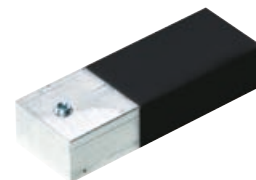


Omezovač otevíření

K dodatečnému zasunutí do kluzné lišty G-N, TS31, TS51, TS61.

Obj. č.	MJ	Cena CZK	za
102 280 637	KS	639,30	1 KS

Produktová skupina 200 224



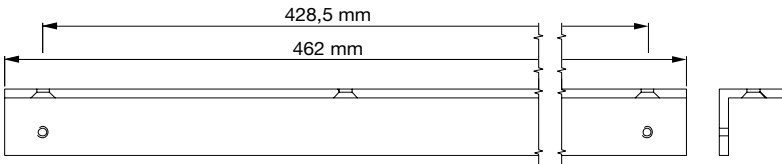


Montážní úhelník pro kluznou lištu GS-H, GSB

Způsob montáže: -
Směr: univerzální

Obj. č.	Barva	MJ	Cena CZK	za
102 280 705	stříbrná	KS	1 233,77	1 KS

Produktová skupina 200 224



Náhradní kluzáky pro kluzné lišty GS-H, GSB

Provedení: pro kluznou lištu B
Komponenty: náhradní kluzák

Obj. č.	MJ	Cena CZK	za
102 279 930	KS	156,79	1 KS

Produktová skupina CB6



dormakaba

EN 1154

Dveřní zavírač TS 72, EN 2-4 s ramínkem

Dveřní zavírač s ozubeným převodem a průběžně nastavitelnou zavírací silou, nastavitelnou zavírací rychlostí ve dvou vzájemně nezávislých rozsazích a s nastavitelným koncovým dorazem. Lze použít na levé i pravé dveře. Zkoušeno podle DIN EN 1154.

(S aretací není použitelný pro protipožární dveře.)

Způsob montáže: montáž na křídlo na stranu závěsů, montáž na překlad na stranu proti závěsům
Šířka křídla do: 1100 mm

Obj. č.	Provedení	Barva	MJ	Cena CZK	za
102 280 305	s aretací bez vypnutí	stříbrná	KS	4 462,10	1 KS
102 280 300	bez aretace	stříbrná	KS	3 069,52	1 KS

Produktová skupina 200 223

Obj. č.	Popis	MJ	Cena CZK	za
102 280 326	DORMAKABA montážní deska pro TS 72, stříbrná	KS	392,84	1 KS



dormakaba

EN 1154

Dveřní zavírač TS 72, EN 2-4 bez ramínka

Dveřní zavírač s nastavením síly zavírání, rychlostí zavírání a koncovým dorazem. Lze použít na levé i pravé dveře. Zkoušeno podle DIN EN 1154.

(S aretací není použitelný pro protipožární dveře.)

Způsob montáže: montáž na křídlo na stranu závěsů, montáž na překlad na stranu proti závěsům
Provedení: bez ramínka
Šířka křídla do: 1100 mm

Obj. č.	Barva	MJ	Cena CZK	za
102 280 308	stříbrná	KS	2 266,49	1 KS

Produktová skupina 200 223

Obj. č.	Popis	MJ	Cena CZK	za
102 280 311	DORMAKABA standardní ramínko bez aretace pro TS 72/73/83, stříbrné	KS	803,03	1 KS
102 280 392	DORMAKABA ploché ramínko bez aretace pro TS 72/73/83, stříbrné	KS	928,00	1 KS
102 280 314	DORMAKABA ploché ramínko s aretací bez možnosti odpojení pro TS 72/73/83, stříbr	KS	2 195,61	1 KS
102 280 403	DORMAKABA ploché ramínko s aretací s odpojením pro TS 72/73/83, stříbrné	KS	2 802,23	1 KS



dormakaba

EN 1154

Dveřní zavírač TS 73 V, EN 2-4 se standardním ramínkem

Dveřní zavírač s ramínkem dle EN 1154 s označením CE, s integrovaným samoregulačním tlumením otvírání a průběžně nastavitelnou zavírací silou. Zavírací rychlost ve dvou vzájemně nezávislých rozsazích a koncový doraz průběžně nastavitelný. Lze použít na levé i pravé dveře.

(S aretací není použitelný pro protipožární dveře.)

Způsob montáže: montáž na křídlo na stranu závěsů, montáž na překlad na stranu proti závěsům
Provedení: bez aretace
Šířka křídla do: 1100 mm

Obj. č.	Barva	MJ	Cena CZK	za
102 280 370	stříbrná	GT	4 265,68	1 GT

Produktová skupina 200 223



dormakaba

EN 1154

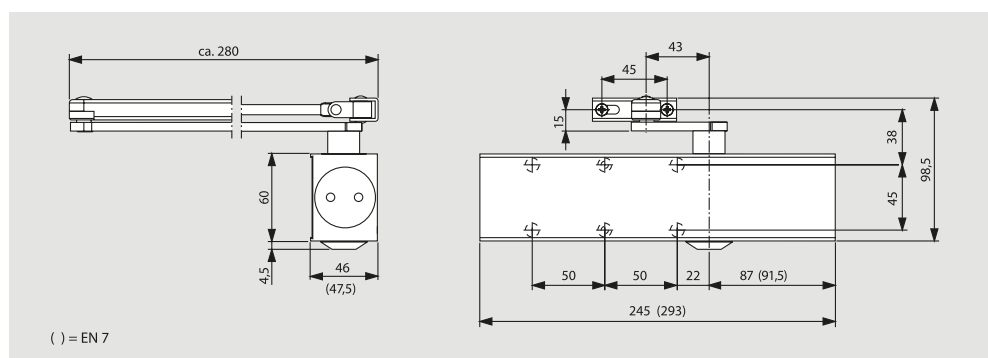
Dveřní zavírač TS 83, EN 3-6 se standardním ramínkem

Dveřní zavírač s nůžkovými táhly podle EN 1154 s označením CE, s integrovaným samoregulačním tlumením otvírání a průběžně nastavitelnou zavírací silou. Zavírací rychlost ve dvou vzájemně nezávislých rozsazích a koncový doraz průběžně nastavitelný. Lze použít na levé i pravé dveře.

Způsob montáže: montáž na křídlo na stranu závěsů, montáž na překlad na stranu proti závěsům
Provedení: bez aretace
Šířka křídla do: 1400 mm

Obj. č.	Barva	MJ	Cena CZK	za
102 280 376	stříbrná	GT	5 122,23	1 GT

Produktová skupina 200 223



dormakaba

EN 1154

Zavírač dveří TS 83, EN 3-6 s plochým ramínkem

Zavírač dveří s nůžkovými táhly podle EN 1154 s označením CE, s integrovaným samoregulačním tlumením otvírání a průběžně nastavitelnou zavírací silou. Zavírací rychlost ve dvou vzájemně nezávislých rozsazích a koncový doraz průběžně nastavitelný. Lze použít na levé i pravé dveře.

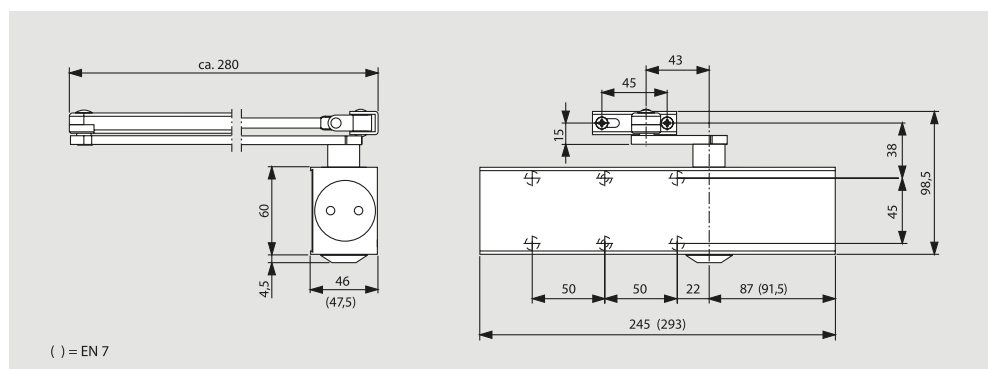
(S aretací není použitelný pro protipožární dveře.)

Způsob montáže: montáž na křídlo na stranu závěsů, montáž na překlad na stranu proti závěsům
Šířka křídla do: 1400 mm

Obj. č.	Provedení	Barva	MJ	Cena CZK	za
102 281 260	s vypínatelnou aretací	bílá (RAL 9016)	GT	7 121,42	1 GT
102 280 380	s vypínatelnou aretací	stříbrná	GT	7 121,42	1 GT
102 280 378	bez aretace	stříbrná	GT	5 247,20	1 GT

Produktová skupina 200 223

Příslušenství					
Obj. č.	Popis	MJ	Cena CZK	za	
102 280 410	DORMAKABA montážní deska pro TS 83, stříbrná	KS	624,55	1 KS	
102 280 412	DORMAKABA montážní úhelník pro TS 83, stříbrná	KS	1 356,42	1 KS	



dormakaba

EN 1155

Dveřní zavírač TS 73 EMF, EN 6 standardní montáž na stranu závěsů, s ramínkem

Aretační jednotka s elektrohydraulickým zajišťovacím zařízením, integrovaná tlaková kompenzace pro konstantní a plynulé, teplotně nezávislé zadržování mezi cca 75° a 180°.

Plynule nastavitelná rychlost zavírání a aretace.

Lze použít na levé i pravé dveře.

Provozní napětí 24 V DC.

Napájení přes propojovací krabici a konektor.

Způsob montáže:

montáž na křídlo na stranu závěsů

Provedení:

s elektrohydraulickou aretací

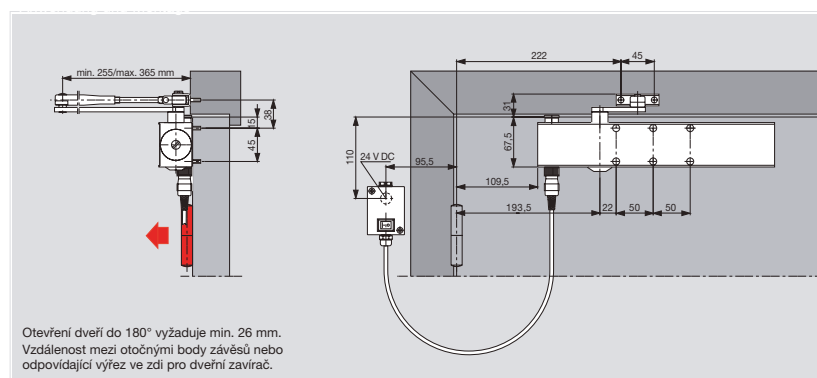
Šířka křídla do:

1400 mm



Obj. č.	Barva	MJ	Cena CZK	za
102 282 613	stříbrná	GT	32 805,17	1 GT

Produktová skupina 200 223



dormakaba

EN 1155

Dveřní zavírač TS 73 EMF, EN 6 standardní montáž na stranu závěsů, bez ramínka

Aretační jednotka s elektrohydraulickým zajištěním, integrovanou kompenzací tlaku pro konstantní a plynulé, teplotně nezávislé zadržování mezi cca 75° a 180°.

Napájení přes propojovací krabici a konektor.

Způsob montáže:

montáž na křídlo na stranu závěsů

Provedení:

bez ramínka, s elektrohydraulickou aretací

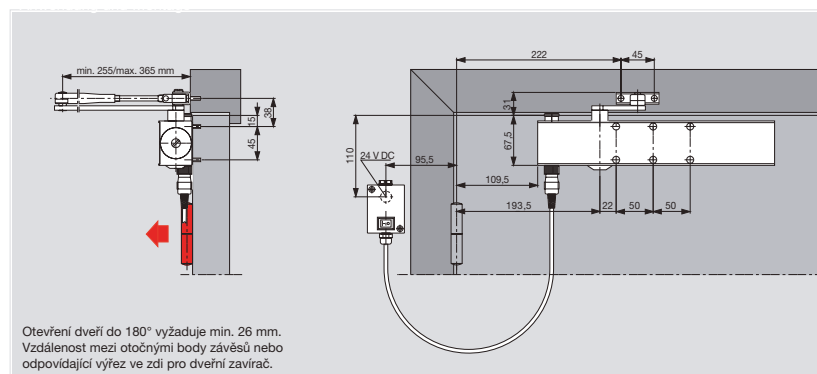
Šířka křídla do:

1400 mm



Obj. č.	Barva	MJ	Cena CZK	za
102 281 185	stříbrná	KS	30 788,33	1 KS

Produktová skupina 200 223



dormakaba

EN 1155

Dveřní zavírač TS 73 EMF, EN 6 standardní montáž na stranu závěsů, s volnoběžkou

Pomocí **volnoběžného spojení** lze také použít TS 73 EMF tam, kde by dveře měly zůstat volně pohyblivé – funkce srovnatelné s dveřmi bez dveřního zavírače.

Při otevření dveřního křídla (min. 75°) je hřídel v této poloze držena elektrohydraulickým aretačním zařízením v zavírači. Dveře se však mohou i nadále volně pohybovat díky funkci volnoběžného chodu v ramínku.

V případě požáru nebo výpadku proudu jsou dveře bezpečně uzavřeny dveřním zavíračem.

Oblastí použití je ochrana protipožárních a kouřotěsných dveří v domovech důchodců, centrech pro osoby se zdravotním postižením a nemocnicích atd.

U dvoukřídlových dveří smí být volnoběžka použita pouze na aktivním křídle.

Způsob montáže: montáž na křídlo na stranu závěsů
Provedení: s elektrohydraulickou aretací a volnoběhem
Šířka křídla do: 1400 mm

Obj. č.	Barva	MJ	Cena CZK	za
102 282 618	stříbrná	GT	34 143,94	1 GT

Produktová skupina 200 223



dormakaba

EN 1154

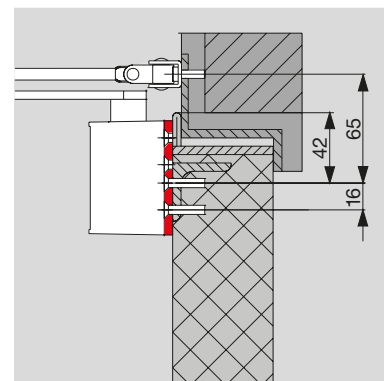
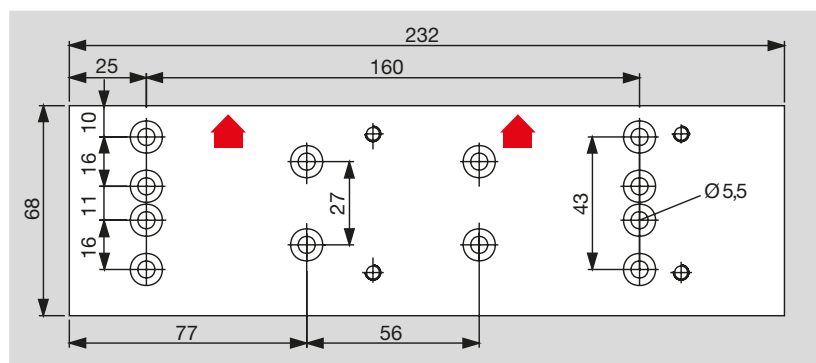
Montážní deska pro TS 72

K upevnění zavírače na protipožární a protikouřové dveře a na dveře, u kterých není možné přímé upevnění.

S univerzální skupinou otvorů podle přílohy 1 k DIN 1154.

Obj. č.	Barva	MJ	Cena CZK	za
102 280 326	stříbrná	KS	392,84	1 KS

Produktová skupina 200 223



dormakaba

EN 1154

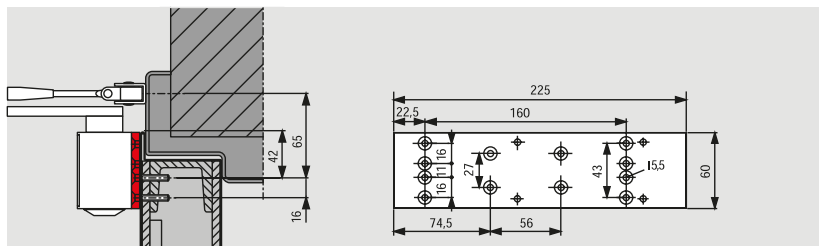
Montážní deska pro TS 73 V

K upevnění zavírače na protipožární a protikouřové dveře a na dveře, u kterých není možné přímé upevnění.

S univerzální skupinou otvorů podle přílohy 1 k DIN 1154.

Obj. č.	Barva	MJ	Cena CZK	za
102 280 406	stříbrná	KS	624,55	1 KS

Produktová skupina 200 223



dormakaba

Montážní úhelník pro TS 73 V

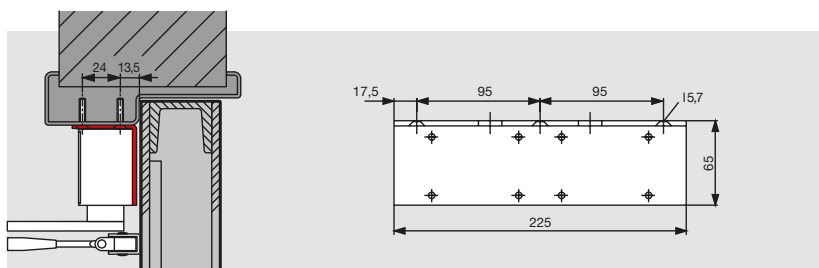
Pro montáž zavírače na zárubeň na opačnou stranu závěsu s hlubokým překladem od 95 mm.

U protipožárních a kouřotěsných dveří je vyžadován doklad o vhodnosti ve spojení s příslušnými dveřmi.

Včetně montážního příslušenství.

Obj. č.	Barva	MJ	Cena CZK	za
102 280 408	stříbrná	KS	1 213,81	1 KS

Produktová skupina 200 223



dormakaba

EN 1154

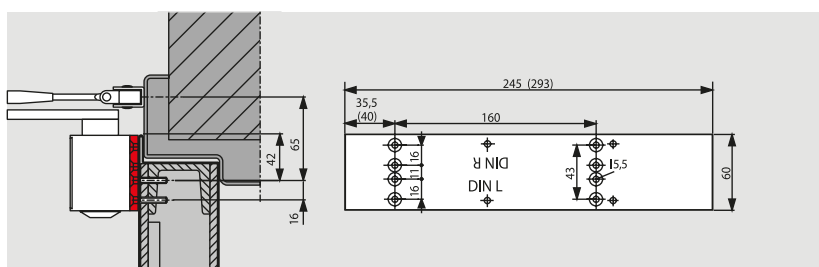
Montážní deska pro TS 83

K upevnění zavírače na protipožární a protikouřové dveře a na dveře, u kterých není možné přímé upevnění.

S univerzální skupinou otvorů podle přílohy 1 k DIN 1154.

Obj. č.	Barva	MJ	Cena CZK	za
102 280 410	stříbrná	KS	624,55	1 KS

Produktová skupina 200 223



dormakaba

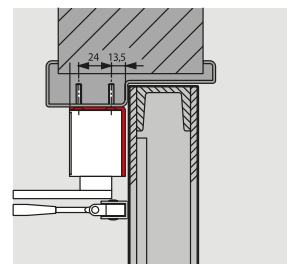
Montážní úhelník pro TS 83

Pro montáž spínače na horní stranu na straně protilehlé k pantům u dveří s hlubokým nadpražím od 95 mm.

U protipožárních a protikouřových dveří je nutné předložit osvědčení o vhodnosti ve spojení s danými dveřmi.

Obj. č.	Barva	MJ	Cena CZK	za
102 280 412	stříbrná	KS	1 356,42	1 KS

Produktová skupina 200 223



dormakaba

Ramínko pro TS 72/TS 73 V/TS 83

Obj. č.	Provedení	Barva	MJ	Cena CZK	za
102 280 403	s vypínatelnou aretací, ploché, pro TS 72/73V, 83	stříbrná	KS	2 802,23	1 KS
102 280 405	s aretací, ploché ramínko, s možností vypnutí	bílá (RAL 9016)	KS	2 802,23	1 KS
102 280 314	s aretací bez vypnutí, ploché, pro TS 72/73V	stříbrná	KS	2 195,61	1 KS
102 280 311	bez aretace, pro TS 72/73V/83	stříbrná	KS	803,03	1 KS
102 280 392	bez aretace, ploché, pro TS 72/73V/83	stříbrná	KS	928,00	1 KS

Produktová skupina 200 223



s aretací, ploché, bez vypnutí



s aretací, ploché, s vypnutím, bílá (RAL 9016)



bez aretace, ploché



s aretací, ploché, s vypnutím



bez aretace

Dveřní zavírače s/bez ramínka

dormakaba

Ramínko pro TS 73 EMF

Provedení: pro TS 73 EMF

Obj. č.	Barva	MJ	Cena CZK	za
102 280 506	stříbrná	KS	2 016,84	1 KS

Produktová skupina 200 223



Volnoběžné ramínko pro TS 73 EMF

Obj. č.	Barva	MJ	Cena CZK	za
102 280 540	stříbrná	KS	3 355,61	1 KS

Produktová skupina 200 223



GEZE

EN 1154

Dveřní zavírač TS 1500, EN 3-4 s ramínkem

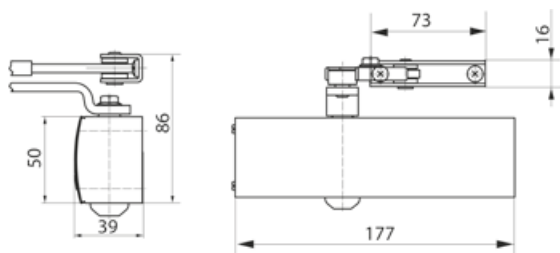
- s variabilní zavírací silou zavírače
- EN 3 do šířky křídla 950 mm
- EN 4 do šířky křídla 1100 mm
- nastavitelná rychlost zavírání a hydraulický koncový doraz

Způsob montáže: montáž na křídlo na stranu závěsů, montáž na překlad na stranu proti závěsům

Šířka křídla do: 1100 mm

Obj. č.	Provedení	Barva	MJ	Cena CZK	za
102 282 939	s aretací	stříbrná	GT	3 416,34	1 GT
102 282 919	bez aretace	stříbrná	GT	2 351,89	1 GT

Produktová skupina 200 221



s aretací



bez aretace

GEZE

EN 1154

Dveřní zavírač TS 2000 NV, EN 2-4 s ramínkem

- plynule nastavitelná uzavírací síla EN 2-4
- koncový doraz a rychlost zavírání nastavitelná
- pro protipožární a kouřotěsné dveře (s montážní deskou)
- **(s aretačním ramínkem není vhodný pro protipožární dveře)**

Způsob montáže: montáž na křídlo na stranu závěsů, montáž na překlad na stranu proti závěsům

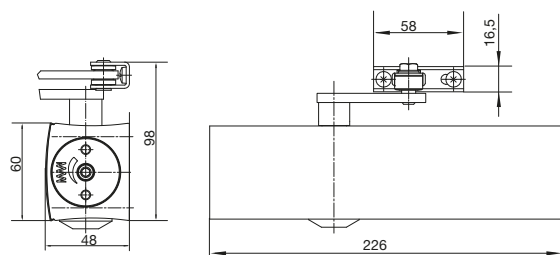
Šířka křídla do: 1100 mm

Obj. č.	Provedení	Barva	MJ	Cena CZK	za
102 282 012	s aretací	stříbrná	GT	4 065,63	1 GT
102 282 011	bez aretace	stříbrná	GT	2 910,02	1 GT

Produktová skupina 200 221

Příslušenství

Obj. č.	Popis	MJ	Cena CZK	za
102 281 263	GEZE montážní deska pro TS 2000 NV, stříbrná	KS	207,91	1 KS



s aretací



bez aretace



EN 1154

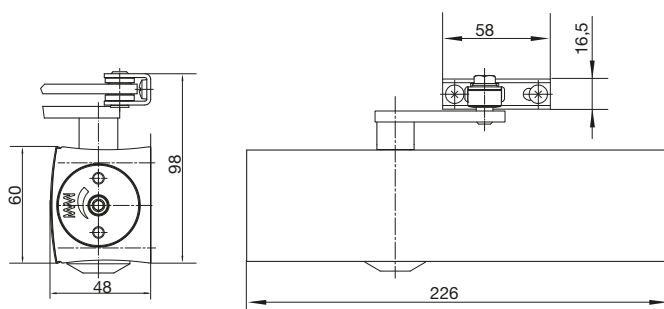
Dveřní zavírač TS 2000 NV, EN 2-4 bez ramínka

- plynule nastavitelná uzavírací síla EN 2-4
- koncový doraz a rychlost zavírání nastavitelná
- pro protipožární a kouřotěsné dveře (s montážní deskou)
- **(s aretačním ramínkem není vhodný pro protipožární dveře)**

Způsob montáže: montáž na křídlo na stranu závěsů, montáž na překlad na stranu proti závěsům
 Provedení: bez ramínka/kluzné lišty
 Šířka křídla do: 1100 mm

Obj. č.	Barva	MJ	Cena CZK	za
102 219 142	bílá	KS	2 382,06	1 KS
102 221 078	stříbrná	KS	2 382,06	1 KS
102 281 264	tmavě hnědá	KS	1 986,58	1 KS

Produktová skupina 200 221



bílá



stříbrná

Dveřní zavírače s/bez ramínka



EN 1154

Dveřní zavírač TS 4000, EN 1-6 s ramínkem

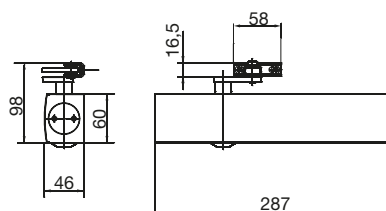
- podle EN 1154 A, se zavírací silou nastavitelnou zepředu ve velikostním rozsahu 1-6
- rychlost zavírání a tlumení otvírání
- s optickým ukazatelem velikosti
- standardní montáž na dveřní křídlo/bok závěsu
- aretaci lze zapínat a vypínat, je průběžně nastavitelná od 70° do 150°
- **(s aretačním ramínkem není vhodný pro protipožární dveře)**

Způsob montáže: montáž na křídlo na stranu závěsů, montáž na překlad na stranu proti závěsům
 Šířka křídla do: 1400 mm

Obj. č.	Provedení	Barva	MJ	Cena CZK	za
102 280 689	s vypínatelnou aretací	bílá (RAL 9016)	KS	5 465,88	1 KS
102 280 688	s vypínatelnou aretací	stříbrná	KS	5 465,88	1 KS
102 280 682	bez aretace	bílá (RAL 9016)	KS	4 310,27	1 KS
102 280 681	bez aretace	stříbrná	KS	4 310,27	1 KS

Produktová skupina 200 221

Příslušenství				
Obj. č.	Popis	MJ	Cena CZK	za
102 280 696	GEZE montážní deska pro TS 4000/5000, stříbrná	KS	189,54	1 KS
102 280 698	GEZE montážní úhelník pro TS 4000 / TS 5000, stříbrný	KS	1 603,56	1 KS
102 280 695	GEZE montážní deska pro TS 4000/5000, bílá RAL 9016	KS	189,54	1 KS



GEZE

EN 1154

Dveřní zavírač TS 4000, EN 1-6 bez ramínka

- v souladu s normou EN 1154 A, s předním nastavením zavírací síly v rozsahu 1-6, rychlosti zavírání a tlumení otevírání, s vizuálním ukazatelem nastavení
- standardní montáž na straně dveřního křídla/závěsu,
- **(s aretačním ramínkem není vhodný pro protipožární dveře)**

Způsob montáže: montáž na křídlo na stranu závěsů, montáž na překlad na stranu proti závěsům
 Provedení: bez ramínka
 Šířka křídla do: 1400 mm

Obj. č.	Barva	MJ	Cena CZK	za
102 280 187	bílá (RAL 9016)	KS	3 782,31	1 KS
102 280 184	stříbrná	KS	3 782,31	1 KS
102 280 185	tmavě hnědá	KS	3 782,31	1 KS

Produktová skupina 200 221



bílá



stříbrná

GEZE

EN 1154

Dveřní zavírač TS 4000, EN 5-7 bez ramínka

Pro dveře s dorazem do 1600 mm, stejně tak požární a kouřotěsné dveře, zkoušeno podle EN 1154 A. Na přední straně nastavitelná síla a rychlost zavírání, tlumení otvírání, S vizuálním ukazatelem velikosti.

Vhodné pro dveře s pravým i levým otevíráním bez úprav.
(s aretačním ramínkem není vhodný pro protipožární dveře)

Způsob montáže: montáž na křídlo na stranu závěsů, montáž na překlad na stranu proti závěsům
 Provedení: bez ramínka
 Šířka křídla do: 1600 mm

Obj. č.	Barva	MJ	Cena CZK	za
102 280 186	stříbrná	KS	8 638,90	1 KS

Produktová skupina 200 221



GEZE

EN 1155

Dveřní zavírač TS 4000 E/EFS, EN 1-6 bez ramínka

- s elektrickou aretací, vhodné pro funkci volnoběhu
- se spojovací krabicí

Způsob montáže: montáž na křídlo na stranu závěsů
 Provedení: bez ramínka
 Šířka křídla do: 1400 mm

Obj. č.	Barva	MJ	Cena CZK	za
102 280 194	stříbrná	KS	23 169,99	1 KS

Produktová skupina 200 221

**Příslušenství**

Obj. č.	Popis	MJ	Cena CZK	za
102 280 808	GEZE montážní deska pro TS 5000EFS/RFS/E-HY/4000E, stříbrná	KS	1 149,71	1 KS

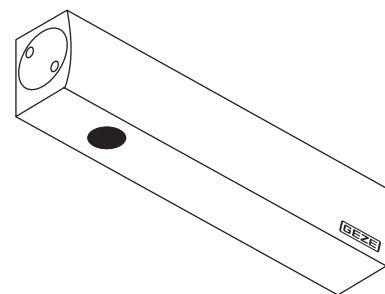


EN 1154

Dveřní zavírač TS 4000 S, EN 1-6 bez ramínka

- ze předu nastavitelné **zpožděné zavírání** až 30 sekund mezi 110-80 °
- **(s aretačním ramínkem není vhodný pro protipožární dveře)**
- zpoždění zavírání není účinné při horní montáži

Způsob montáže: montáž na křídlo na stranu závěsů, montáž na překlad na stranu proti závěsům
 Provedení: bez ramínka, se zpožděným zavíráním
 Šířka křídla do: 1400 mm



Obj. č.	Barva	MJ	Cena CZK	za
102 280 180	bílá (RAL 9016)	KS	5 782,66	1 KS

Produktová skupina 200 221

**Ramínko pro TS 1500/1000C**

Obj. č.	Provedení	Barva	MJ	Cena CZK	za
102 223 249	s aretací	stříbrná	KS	1 410,08	1 KS
102 227 605	bez aretace	stříbrná	KS	345,63	1 KS

Produktová skupina 200 221



s aretací



bez aretace

Dveřní zavírače s/bez ramínka



EN 1154

Ramínko pro TS 2000/ TS 4000/TS 4000 E/EF5

Pro verzi s aretací: rozsah aretace 80°-150°.
 Aretační ramínko nelze použít pro protipožární a kouřotěsné dveře.

Obj. č.	Provedení	Barva	MJ	Cena CZK	za
102 280 191	s vypínatelnou aretací	bílá (RAL 9016)	KS	1 683,58	1 KS
102 280 192	s vypínatelnou aretací	stříbrná	KS	1 683,58	1 KS
102 280 193	s vypínatelnou aretací	tmavě hnědá	KS	1 683,58	1 KS
102 280 188	bez aretace	bílá (RAL 9016)	KS	527,96	1 KS
102 280 189	bez aretace	stříbrná	KS	527,96	1 KS
102 280 190	bez aretace	tmavě hnědá	KS	527,96	1 KS

Produktová skupina 200 221



s aretací, stříbrná



bez aretace, stříbrná

**Ramínko pro TS 2000 NV/ TS 4000**

Provedení: s aretací bez vypnutí
Typ: TS 2000/ TS 4000

Obj. č.	Barva	MJ	Cena CZK	za
102 229 757	bílá (RAL 9016)	KS	1 617,99	1 KS
102 229 756	stříbrná	KS	1 617,99	1 KS

Produktová skupina 200 221



EN 1155

Ramínko pro TS 4000 E/EFS, Freeswing

- s funkcí volnoběhu (Freeswing)
- pro TS 4000 EFS/RFS

Provedení: s funkcí volnoběhu

Obj. č.	Barva	MJ	Cena CZK	za
102 280 158	stříbrná	KS	2 295,49	1 KS

Produktová skupina 200 221

**Montážní úhelník pro TS 4000/ TS 5000**

- pro horní montáž na stranu závěsů

Provedení: -

Obj. č.	Barva	MJ	Cena CZK	za
102 280 698	stříbrná	KS	1 603,56	1 KS

Produktová skupina 200 221





Dveřní zavírač TS 10, EN 2/3/4 s ramínkem

Způsob montáže: montáž na křídlo a na překlad
 Provedení: bez aretace
 Šířka křídla do: 1100 mm

Obj. č.	Barva	MJ	Cena CZK	za
102 220 760	stříbrná	KS	1 498,45	1 KS

Produktová skupina 200 224



EN 1154

Dveřní zavírač Newton TS 20, EN 2/3/5 s ramínkem

- rychlost zavírání plynule nastavitelná
- koncový doraz plynule nastavitelný
- tlumení otvírání konstantní, nelze nastavit
- testováno podle EN 1154 A
- **(s aretací není vhodný pro protipožární dveře)**

Způsob montáže: montáž na křídlo a na překlad
 Šířka křídla do: 1250 mm

Obj. č.	Provedení	Barva	MJ	Cena CZK	za
102 280 021	s aretací	stříbrná	KS	3 630,43	1 KS
102 280 011	bez aretace	stříbrná	KS	2 820,45	1 KS

Produktová skupina 200 224



Dveřní zavírače s/bez ramínka



EN 1154

Dveřní zavírač Newton TS 50, EN 2-6 s ramínkem

- rychlost zavírání plynule nastavitelná
- koncový doraz plynule nastavitelný
- tlumení otvírání konstantní, nelze nastavit
- s plynule nastavitelnou zavírací silou
- testováno podle EN 1154 A

Způsob montáže: montáž na křídlo a na překlad
 Provedení: bez aretace
 Šířka křídla do: 1400 mm

Obj. č.	Barva	MJ	Cena CZK	za
102 281 359	stříbrná	KS	4 093,27	1 KS

Produktová skupina 200 224



GEZE

EN 1154

Dveřní zavírač skrytý BOXER, EN 2-4

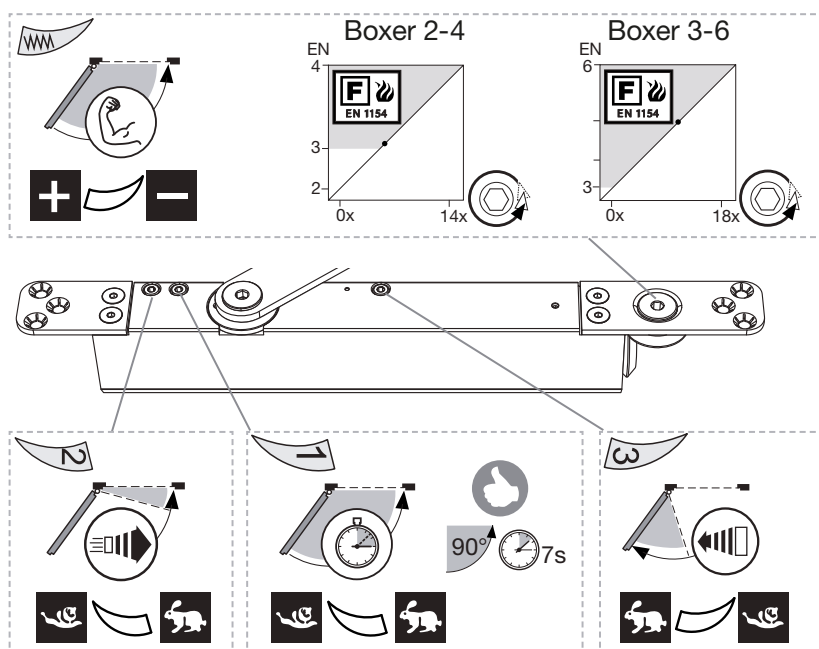
- bez kluzné lišty
- pro otočné dveře
- od tloušťky dveřního křídla 40 mm
- podle EN 1154 A
- ve vestavěném stavu nastavitelná zavírací síla, zavírací rychlost, tlumení otvírání a koncový doraz
- zavírač je zcela vestavěn do dveřního křídla, kluzná lišta je viditelná jen u otevřených dveří
- do hmotnosti dveřního křídla 130 kg
- pro levé a pravé dveře



Šířka křídla do: 1100 mm

Obj. č.	Provedení hřídele	MJ	Cena CZK	za
102 282 135	standardní	KS	5 626,57	1 KS
102 282 136	4 mm prodloužená	KS	5 799,06	1 KS

Produktová skupina 200 221

**GEZE**

EN 1154

Dveřní zavírač skrytý BOXER, EN 3-6

- skrytý dveřní zavírač GEZE Boxer bez kluzné lišty
- pro dveře od tloušťky dveřního křídla 50 mm
- podle EN 1154 A
- ve vestavěném stavu nastavitelná zavírací síla, zavírací rychlost, tlumení otvírání a koncový doraz
- zavírač je zcela vestavěn do dveřního křídla, kluzná lišta je viditelná jen u otevřených dveří
- do hmotnosti dveřního křídla 180 kg
- pro levé a pravé dveře



Šířka křídla do: 1400 mm

Obj. č.	Provedení hřídele	MJ	Cena CZK	za
102 282 138	standardní	KS	7 358,02	1 KS
102 282 139	4 mm prodloužená	KS	8 257,85	1 KS

Produktová skupina 200 221

Dveřní zavírač skrytý BOXER 2V, EN 2-4

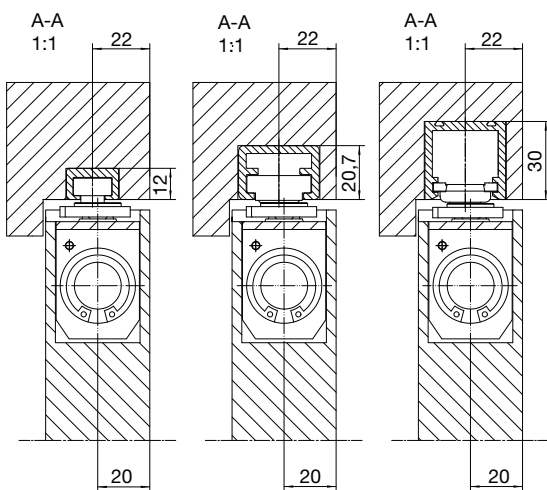
- integrovaný dveřní zavírač GEZE Boxer bez kluzné lišty
- pro dveře od tloušťky dveřního křídla 40 mm
- dle EN 1154 A
- síla zavírání, rychlost zavírání, zpětná kontrola a aretace nastavitelné při instalaci
- zavírač je zcela vestavěn do dveřního křídla, kluzná lišta je viditelná jen u otevřených dveří.
- do hmotnosti křídla 130 kg
- pro levé a pravé dveře
- **přídavné nezávislé ovládání ventilů pro regulaci konečné rychlosti dorazu, na posledních 10° úhlu otevření toto lze nejen zrychlit, ale i zpomalit**



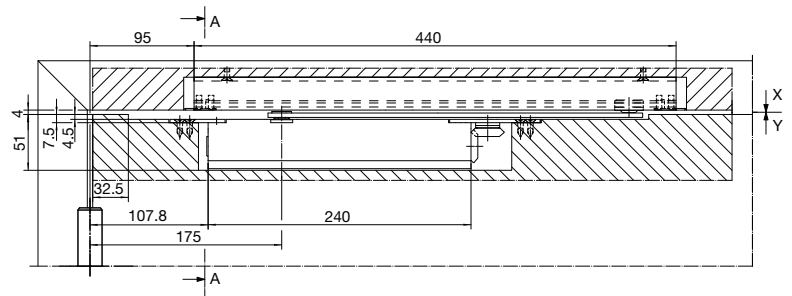
Šířka křídla do: 1100 mm
Provedení: s koncovým ventilem 2 V

Obj. č.	Provedení hřídele	MJ	Cena CZK	za
102 282 143	standardní	KS	8 584,46	1 KS

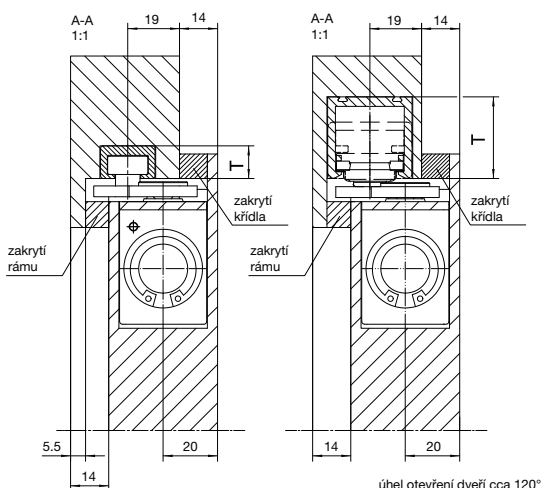
Produktová skupina 200 221



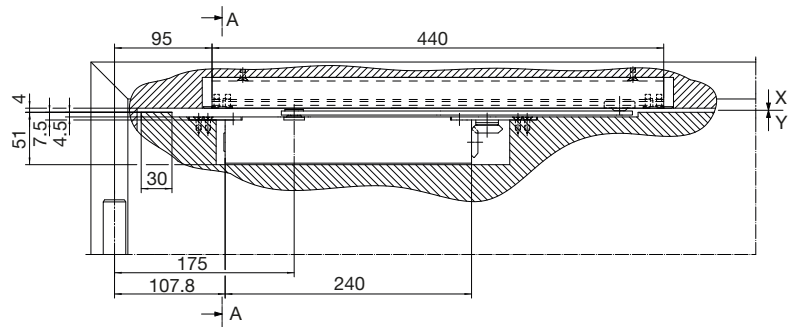
pro bezfalcové dveře / standard



pro bezfalcové dveře / standard



pro falcové dveře / standard



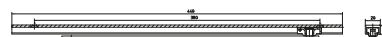
pro falcové dveře / standard



EN 1154

Kluzná lišta BOXER bez aretace výška 12 mm

- přidat aretační jednotku nebo omezení otevření lze
- velmi malé rozměry s výškou 12 mm / šířkou 20 mm



Obj. č.	Provedení	MJ	Cena CZK	za
102 282 145	pro otočné dveře, bez aretace, výška 12 mm	KS	1 118,23	1 KS

Produktová skupina 200 221



Posuvná lišta BOXER bez aretace, výška 20,7 mm

Obj. č.	Provedení	MJ	Cena CZK	za
102 282 147	pro otočné dveře, bez aretace, výška 20,7 mm	KS	2 300,73	1 KS

Produktová skupina 200 221



Aretační jednotka

- vestavením aretační jednotky do příslušné kluzné lišty se umožní průběžně nastavitelná aretace dveří mezi 80° a 130°
- přídržnou sílu aretace lze nastavit nebo vypnout
- **není povoleno na protipožárních a protikouřových dveřích!**



Obj. č.	Provedení	MJ	Cena CZK	za
102 282 123	nastavitelné	KS	1 823,27	1 KS

Produktová skupina 200 221



Tlumení otvírání

- pro dodatečné nasunutí do kluzné lišty
- tlumení otvírání zabraňuje tomu, aby se normálně otevírané dveře narazily do sousedních překážek
- tlumení otvírání není pojistkou proti přetížení a v mnoha případech nenahrazuje dveřní doraz



Obj. č.	Provedení	MJ	Cena CZK	za
102 282 124	-	KS	546,98	1 KS

Produktová skupina 200 221



EN 1155

Kluzná lišta BOXER E

- plynulé nastavení přibližně od 80° do 120°

Obj. č.	Provedení	MJ	Cena CZK	za
102 282 148	s elektromechanickou aretací	KS	15 286,63	1 KS

Produktová skupina 200 221



Kluzná lišta Boxer EFS

Obj. č.	Provedení	MJ	Cena CZK	za
102 282 142	s integrovaným tlumením otevírání	KS	1 850,16	1 KS

Produktová skupina 200 221



EN 1158

Kluzná lišta BOXER ISM

- podle EN 1158
- pro dvoukřídlé dveře
- jestliže se u otevřených dveří průchozí křídlo zavře, zůstane ve své čekací poloze, dokud se pevné křídlo nezavře a dveřním řadičem neuvolní průchozí křídlo
- obě dveřní křídla lze dodatečně vybavit mechanickou aretační jednotkou to však není dovoleno u protikouřových a protipožárních dveří!

S velikostí zavírače 2-4:

Max. hmotnost křídla cca 130 kg
 Šířky křídla min. 1300 mm - max. 2200 mm
 Pevné křídlo min. 540 mm
 Pro tloušťky dveřního křídla od 40 mm

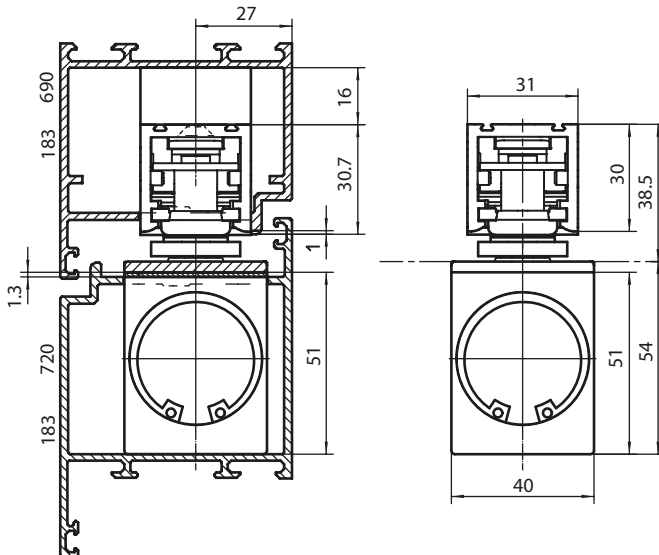
S velikostí zavírače 3-6:

Max. hmotnost křídla cca 180 kg
 Šířky křídla min. 1300 mm - max. 2800 mm
 Pevné křídlo min. 540 mm
 Pro tloušťky dveřního křídla od 50 mm

Plus místo potřebné pro aretaci pevného křídla.

Obj. č.	Provedení	MJ	Cena CZK	za
102 282 152	s integrovaným regulátorem zavírání	KS	7 854,50	1 KS

Produktová skupina 200 221





Systém integrovaného tlumení dveří ActiveStop

- tlumení a přitažení ve směru zavírání: zavírající se dveře se od 25° jemně zpomalí a automaticky přitáhnou
- volný chod dveří v rozmezí 25 až 60°: bez ohledu na to, jak rychle se dveře pohybují – zpomalovat se spolehlivě začnou od 25 nebo 60°
- požadovaný úhel otevření je zároveň poloha zastavení a dá se variabilně nastavit v rozmezí 80 až 140°
- tlumení a přitažení ve směru otevírání 140°: od úhlu 60° se otevírající dveře jemně zpomalí a otevírání se ukončí automaticky – až do individuálně nastavitelného úhlu otevření max. 140°



Tiché zavírání



Komfortní aretace otevřených dveří





Tlumení dveří Active Stop skryté

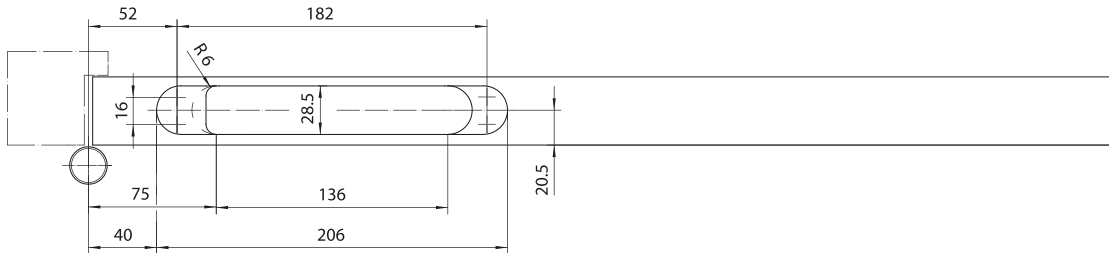
- skryté

Použití pro: dřevěné interiérové dveře, falcové nebo bezfalcové
 Šířka křídla do: 1100 mm
 Tloušťka křídla: od 38 mm
 Hmotnost křídla do: 45 kg
 Vůle falce: 5 mm

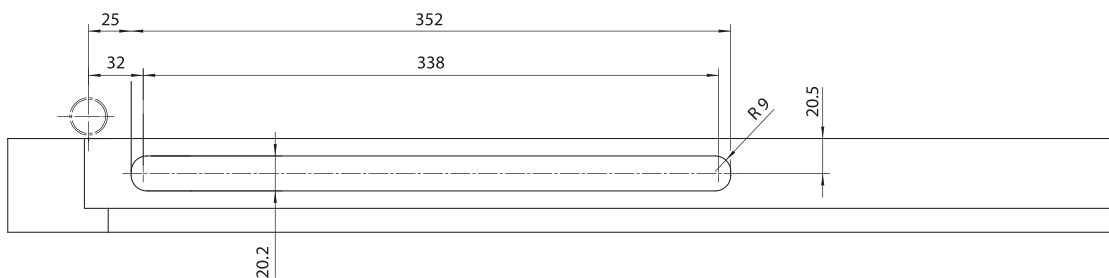


Obj. č.	Barva	MJ	Cena CZK	za
102 282 199	stříbrná	KS	4 759,53	1 KS

Produktová skupina 200 221



Opracování dveřního křídla



Opracování zárubně



Tlumení dveří ActiveStop přisazené pro dřevěné dveře

- přisazené

Použití pro: dřevěné dveře, falcové a bezfalcové
 Šířka křídla do: 1100 mm
 Hmotnost křídla do: 45 kg

Obj. č.	Barva	MJ	Cena CZK	za
102 282 195	bílá (RAL 9016)	KS	6 564,44	1 KS
102 282 197	stříbrná	KS	6 564,44	1 KS

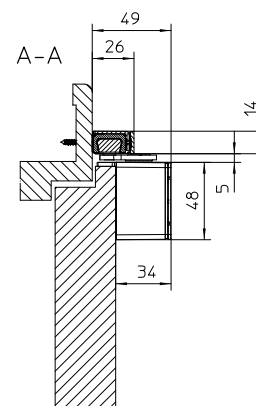
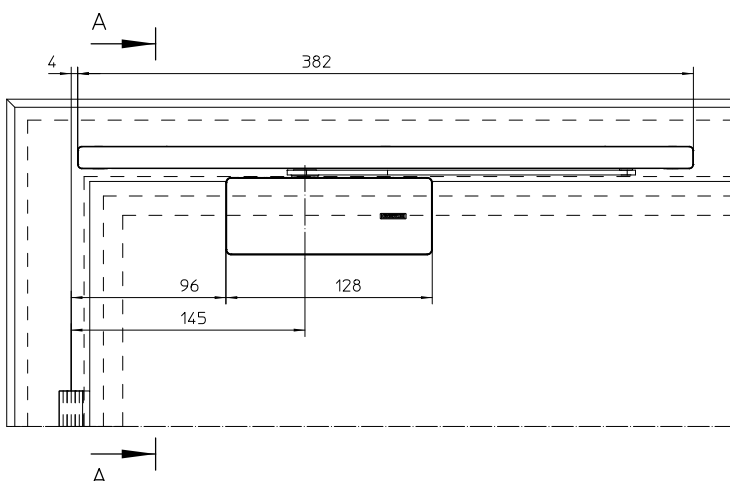
Produktová skupina 200 221



bílá (RAL 9016)



stříbrná



athmer

Omezovač otevírání dveří Porti pro dřevěné dveře

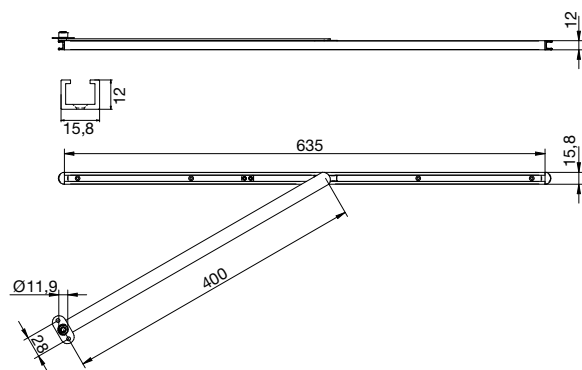
Technická data:

- obzvláště tenké ramínko o tloušťce 2 mm
- vodící lišta 15,8 x 12 mm
- světlá výška horního rámu 4 - 10 mm
- testovaná trvanlivost dle DIN EN 13126-5, třída 4 splněna
- max. úhel otevření 120°
- při výběru závěsů je nutné vzít v úvahu zatížení způsobené omezovačem otevírání

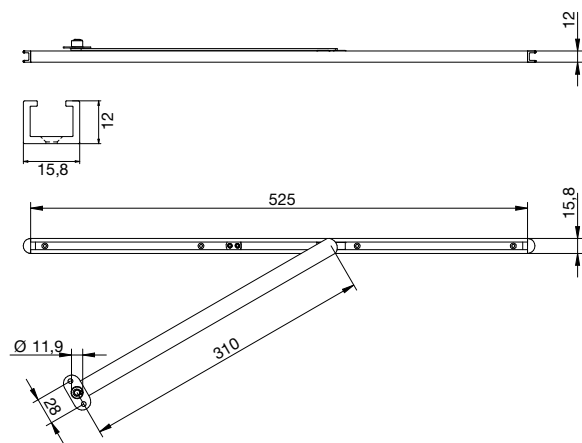
Barva: stříbrná

Obj. č.	Použití pro	Šířka křídla mm	Hmotnost křídla do kg	MJ	Cena CZK	za
102 279 538	kovové a masivní dřevěné zárubně	720 - 1110	30	KS	3 138,66	1 KS
102 279 541	dřevěnou zárubeň	610 - 719	100	KS	4 324,69	1 KS
102 279 540	dřevěnou zárubeň	720 - 1110	100	KS	4 324,69	1 KS

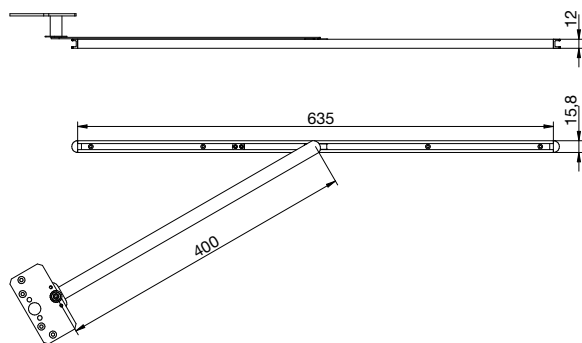
Produktová skupina 200 CA7



pro kovové a masivní dřevěné zárubně, šířka křídla 720 - 1110 mm



pro kovové a masivní dřevěné zárubně, šířka křídla 610 - 719 mm



pro dřevěné zárubně 720 - 1110 mm



pro kovové a masivní dřevěné zárubně, šířka křídla 720 - 1110 mm



pro dřevěné zárubně 610 - 719 mm



pro dřevěné zárubně 720 - 1110 mm



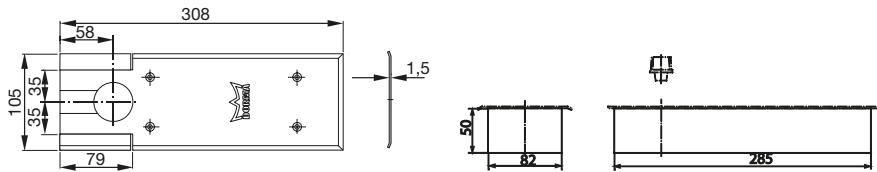
dormakaba**Podlahový zavírač BTS 75 V, EN 1-4 bez aretace**

- bez krycí desky
- s libelou (vodováhou)

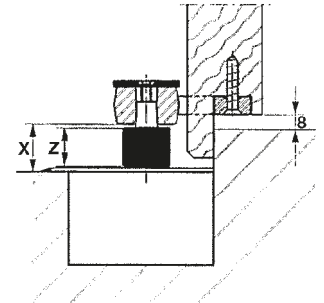
Šířka křídla do: 1100 mm
Hmotnost křídla do: 120 kg

Obj. č.	Provedení	Směr	MJ	Cena CZK	za
102 282 002	s pouzdrům do betonu, s libelou	univerzální	KS	9 888,07	1 KS

Produktová skupina 200 233



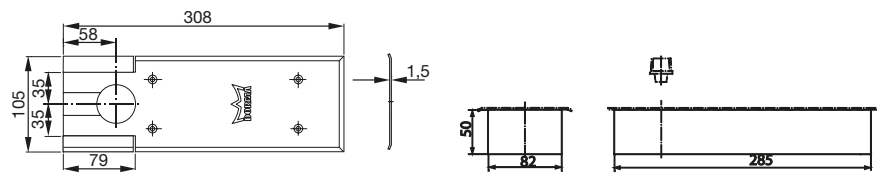
s libelou

**dormakaba****Podlahový zavírač BTS 75 V, EN 1-4 s aretací 90°**

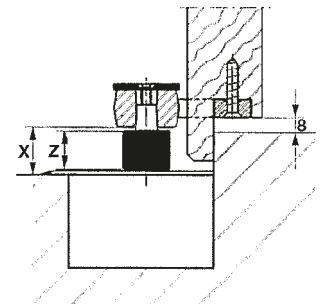
- bez krycí desky

Obj. č.	Provedení	MJ	Cena CZK	za
102 282 003	s pouzdrům do betonu, s libelou	KS	10 084,49	1 KS

Produktová skupina 200 233



s libelou

**dormakaba****Krycí deska pro BTS 75**

Obj. č.	Provedení	MJ	Cena CZK	za
102 282 024	nerezová ocel	KS	1 052,97	1 KS

Produktová skupina 200 233



Dveřní zavírače skryté a podlahové

dormakaba**Box pro zabetonování BTS 75**

Obj. č.	Provedení	MJ	Cena CZK	za
102 282 010	ocel pozink	KS	892,42	1 KS

Produktová skupina 200 233



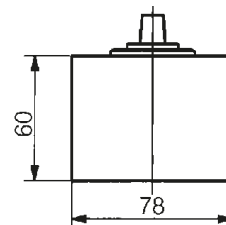
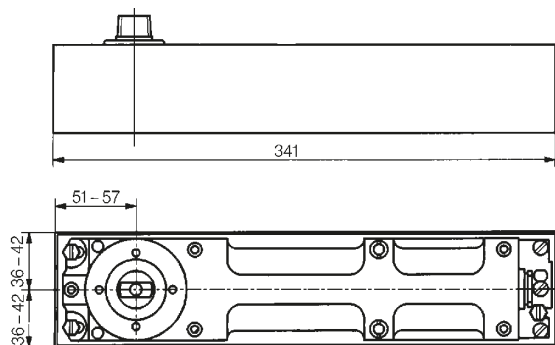
dormakaba
Podlahový zavírač BTS 80, EN 3 s aretací 75°-180°

- bez krycí desky

 Šířka křídla do: 950 mm
 Hmotnost křídla do: 300 kg

Obj. č.	Provedení	Směr	MJ	Cena CZK	za
102 282 046	s pouzdrům do betonu	univerzální	KS	26 148,04	1 KS

Produktová skupina 200 233

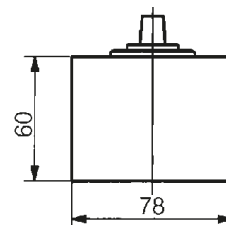
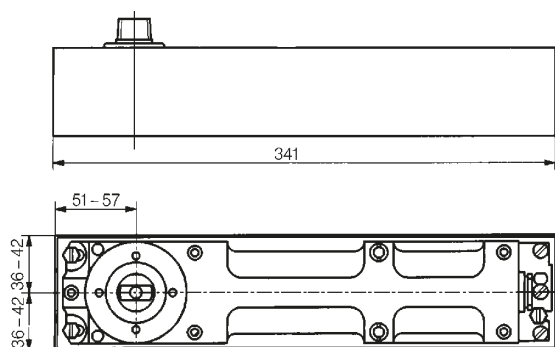

dormakaba
Podlahový zavírač BTS 80, EN 4 s aretací 75°-180°

- bez krycí desky

 Šířka křídla do: 1100 mm
 Hmotnost křídla do: 300 kg

Obj. č.	Provedení	Směr	MJ	Cena CZK	za
102 282 045	s pouzdrům do betonu	univerzální	KS	26 148,04	1 KS

Produktová skupina 200 233



dormakaba

Podlahový zavírač BTS 80, EN 6 s aretací 75°-180°

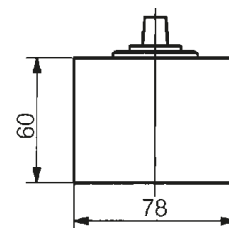
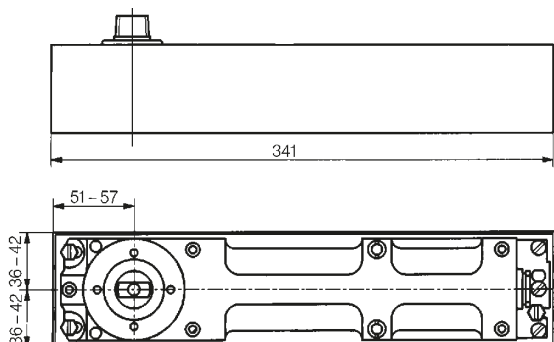
- bez krycí desky

Šířka křídla do: 1400 mm
Hmotnost křídla do: 300 kg



Obj. č.	Provedení	Směr	MJ	Cena CZK	za
102 282 047	s pouzdrům do betonu	univerzální	KS	26 148,04	1 KS

Produktová skupina 200 233



dormakaba

Krycí deska pro BTS 80

Obj. č.	Provedení	MJ	Cena CZK	za
102 282 097	nerezová ocel	KS	1 802,77	1 KS

Produktová skupina 200 233



dormakaba

Box pro zabetonování BTS 80

Rozměry D/Š/V: 341 x 78 x 60 mm.

Obj. č.	Provedení	MJ	Cena CZK	za
102 282 051	ocel pozink	KS	1 177,94	1 KS

Produktová skupina 200 233



dormakaba

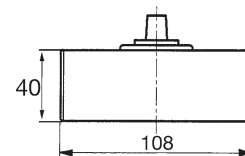
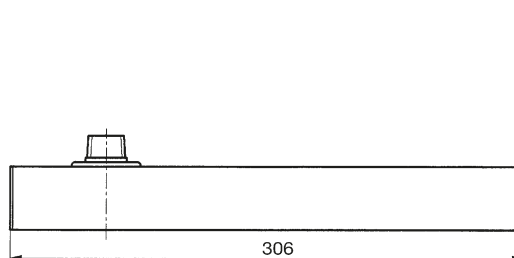
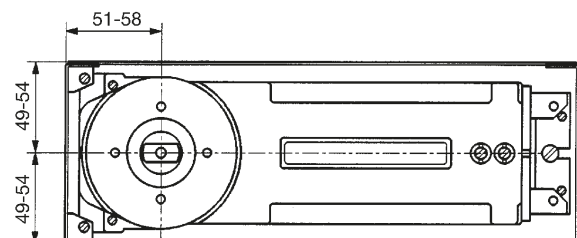
Podlahový zavírač BTS 84, EN 3 bez aretace

- bez krycí desky

Šířka křídla do: 950 mm
Hmotnost křídla do: 100 kg

Obj. č.	Provedení	Směr	MJ	Cena CZK	za
102 282 052	s pouzdrum do betonu	univerzální	KS	7 692,45	1 KS

Produktová skupina 200 233



dormakaba

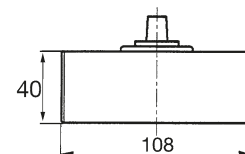
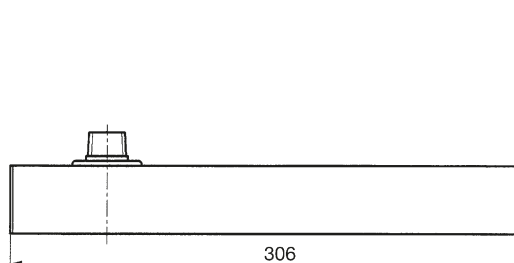
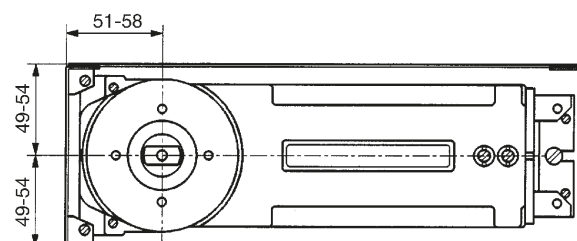
Podlahový zavírač BTS 84, EN 3 s aretací 90°

- bez krycí desky

Šířka křídla do: 950 mm
Hmotnost křídla do: 100 kg

Obj. č.	Provedení	Směr	MJ	Cena CZK	za
102 282 055	s pouzdrum do betonu	univerzální	KS	7 870,94	1 KS

Produktová skupina 200 233



dormakaba

Krycí deska pro BTS 84

Obj. č.	Provedení	MJ	Cena CZK	za
102 282 056	nerezová ocel	KS	838,90	1 KS

Produktová skupina 200 233



dormakaba

Nástrčná osa pro BTS 75, 80, 84

Materiál: ocel pozinkovaná

Obj. č.	Rozměr X mm	Rozměr Z mm	Prodloužení o mm	Provedení	MJ	Cena CZK	za
102 282 110	8	3	0	-	KS	1 106,48	1 KS
102 282 111	13	8	5	-	KS	1 374,36	1 KS
102 282 112	15,5	10,5	7,5	-	KS	1 374,36	1 KS
102 282 113	18	13	10	-	KS	1 624,29	1 KS
102 282 114	23	18	15	-	KS	1 945,68	1 KS
102 282 115	28	23	20	-	KS	1 945,68	1 KS

Produktová skupina 200 233



dormakaba

Otočné ložisko DORMAKABA ploché kónické

- s kuličkovým ložiskem
- otočný plochý kónus na desce k montáži do kamene a betonu
- hmotnost křídla do 200 kg

Obj. č.	Provedení	MJ	Cena CZK	za
102 282 420	ocel pozink	KS	1 838,36	1 KS

Produktová skupina 200 233



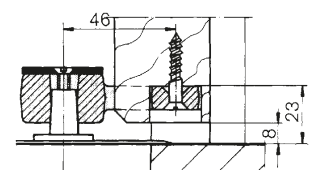
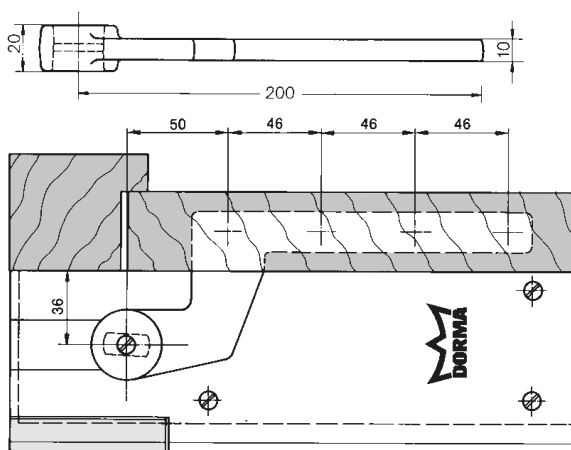
dormakaba

Dveřní páka 7411/46

- k našroubování na falcové dveře

Obj. č.	Provedení	MJ	Cena CZK	za
102 282 130	ocel pozinkovaná	KS	1 409,94	1 KS

Produktová skupina 200 233



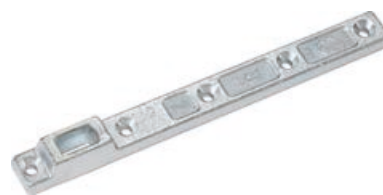
dormakaba

Dveřní páka 7421

- k našroubování

Obj. č.	Provedení	MJ	Cena CZK	za
102 282 320	ocel pozink	KS	1 338,48	1 KS

Produktová skupina 200 233



dormakaba

Čepový závěs 7411 K/56

- pro bezfalcové dřevěné dveře s ramínkem 7411/56

Obj. č.	Provedení	MJ	Cena CZK	za
102 282 181 •	ocel pozink	KS	3 409,13	1 KS

Produktová skupina 200 233



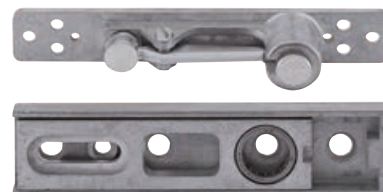
dormakaba

Čepový závěs 8062

- pro dřevěné a hliníkové dveře
- nastavitelný

Obj. č.	Provedení	MJ	Cena CZK	za
102 282 370	zinkový tlakový odlitek stříbrná barva	KS	2 106,23	1 KS

Produktová skupina 200 233





Podlahový zavírač TS 500 N, EN 3 s aretací 90°

S plochou kónickou, čelně ozubenou hřídelí (standardní hřídel 21 mm) univerzální zavírač v olejové lázni.

- zavírací účinek od 170°
- tlumení otevírání
- pojistný ventil proti přetížení
- velký rozsah nastavení: výškově 6 mm, stranově 10 mm, délkově 10 mm
- nastavitelná rychlost zavírání
- pro pravé a levé otočné a kyvné dveře v interiéru
- nevhodné pro použití na protipožárních dveřích
- doraz dveří: 95°
- bez krycí desky

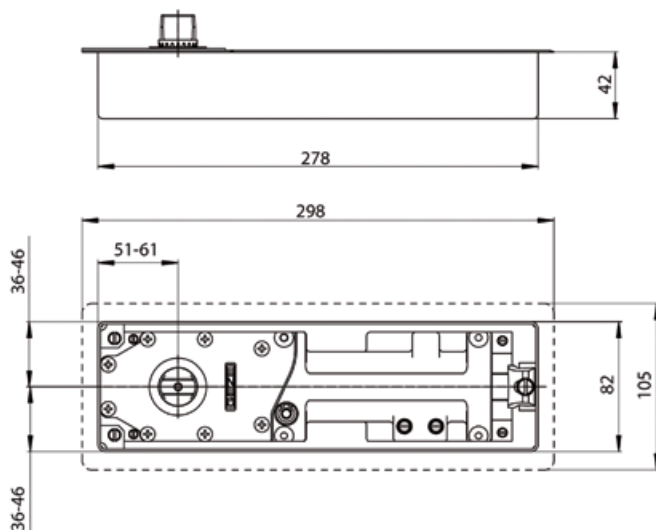


Upozornění: při použití s celoskleněným kováním musí být cementová krabice instalována 3 mm pod úroveň hotové podlahy!

Provedení hřídele: plochý kužel
 Šířka křídla do: 950 mm
 Hmotnost křídla do: 100 kg

Obj. č.	Provedení	Směr	MJ	Cena CZK	za
102 280 900	s pouzdrum do betonu	univerzální	KS	6 229,29	1 KS

Produktová skupina 200 231



Krycí deska pro TS 500 N/NV

Rozměry: 300 x 105 x 2 mm

Obj. č.	Provedení	MJ	Cena CZK	za
102 280 826	nerezová ocel	KS	630,62	1 KS

Produktová skupina 200 231





Podlahový zavírač TS 500 NV, EN 1-4, s aretací 90°

S plochou kónickou, čelně ozubenou hřídelí (standardní hřídel 21 mm).
Univerzální dveřní zavírač v olejové lázni s nastavitelnou zavírací silou.

- zavírací účinek od 170°
- tlumení otevírání
- pojistný ventil proti úmyslnému přetížení
- velký rozsah nastavení: výškově 6 mm, stranově 10 mm, délkově 10 mm
- nastavitelná rychlost zavírání
- nastavitelné tlumení
- pro pravé i levé otočné a křídlové dveře v interiéru
- nevhodné pro použití na protipožárních dveřích
- úhel záchyty pro křídlové dveře: 95°
- bez krycí desky

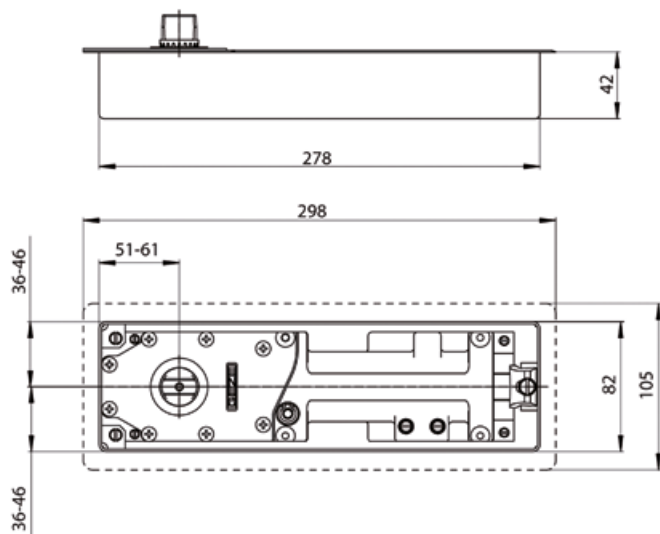


Upozornění: při použití s celoskleněným kováním musí být cementová krabice instalována 3 mm pod úroveň hotové podlahy!

Provedení hřídele: plochý kužel
Šířka křídla do: 1100 mm
Hmotnost křídla do: 150 kg

Obj. č.	Provedení	Směr	MJ	Cena CZK	za
102 280 805	s pouzdem do betonu	univerzální	KS	17 420,84	1 KS

Produktová skupina 200 231



Krycí deska pro TS 550 NV/ NV-F

Obj. č.	Provedení	MJ	Cena CZK	za
102 280 842	nerezová ocel	KS	1 676,07	1 KS

Produktová skupina 200 231





EN 1154

Podlahový zavírač TS 550 NV, EN 3-6 s aretací 80°-165°

S plochou kónickou osou, s čelním ozubením.

- pro otočné a kyvné dveře
- zavírací síla plynule nastavitelná mezi velikostmi EN 3 a EN 6
- s přepínatelným, variabilním podržením v otevřeném stavu mezi 85° a 165°, nastavitelnou rychlostí zavírání a západkovým mechanismem, pevným tlumením otevírání, možností zpoždění zavírání
- není vhodné pro protipožární dveře
- vhodné pro levé i pravé použití
- s nastavitelnou silou zavírání, zavírací mechanismus od cca 175°

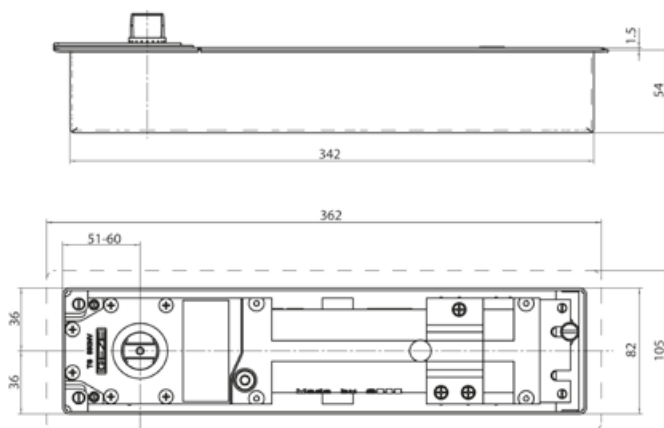
Upozornění: při použití s celoskleněným kováním musí být cementová krabice instalována 3 mm pod úroveň hotové podlahy!

Provedení hřídele: plochý kužel
Šířka křídla do: 1400 mm
Hmotnost křídla do: 300 kg



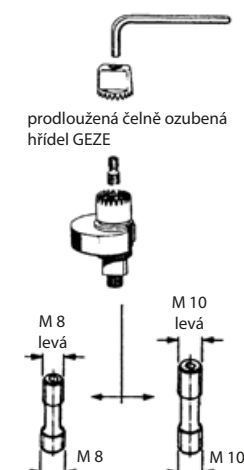
Obj. č.	Provedení	Směr	MJ	Cena CZK	za
102 280 841	s pouzdrem do betonu	univerzální	KS	25 204,99	1 KS

Produktová skupina 200 231

**Plochý kužel / čep pro TS 500 N/NV, TS 550 NV 550 F, E 550, 550 IS**

Obj. č.	Prodloužení o mm	Celková délka	Materiál	MJ	Cena CZK	za
102 280 910 •	0	21	ocel pozinkovaná	KS	1 162,60	1 KS
102 280 911 •	5	26	ocel pozinkovaná	KS	1 318,52	1 KS
102 280 922 •	8	29	ocel pozinkovaná	KS	1 318,52	1 KS
102 280 912	10	31	ocel pozinkovaná	KS	1 318,52	1 KS
102 280 913	15	36	ocel pozinkovaná	KS	1 318,52	1 KS
102 280 914 •	20	41	ocel pozinkovaná	KS	1 318,52	1 KS
102 280 915 •	25	46	ocel pozinkovaná	KS	1 918,20	1 KS
102 280 916 •	30	51	ocel pozinkovaná	KS	1 918,20	1 KS

Produktová skupina 200 231



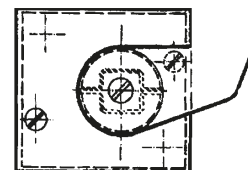


Otočné ložisko GEZE se čtyřhrannou osou

S otočným plochým kónusem na kuličkových ložiscích na desce pro ukotvení do kamenné a betonové podlahy. Hmotnost křídla do 250 kg.

Obj. č.	Materiál	MJ	Cena CZK	za
102 281 441	ocel pozinkovaná	KS	2 333,31	1 KS

Produktová skupina 200 231

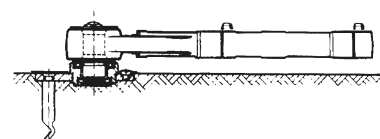


Otočné ložisko GEZE s plochou kónickou osou

S otočným plochým kónusem upevněným na kuličkových ložiscích na desce pro kotvení do kamenných a betonových podlah. Hmotnost křídla do 250 kg.

Obj. č.	Materiál	MJ	Cena CZK	za
102 281 421	ocel pozinkovaná	KS	2 333,31	1 KS

Produktová skupina 200 231

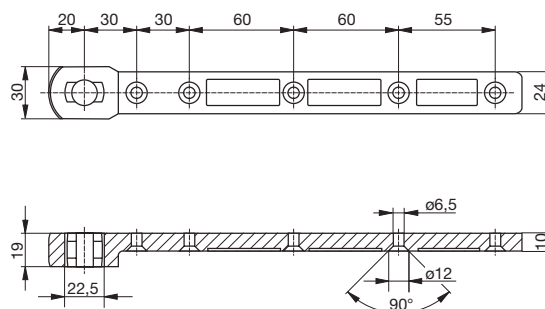


Dveřní ramínko C

- pro kyvné dveře, k našroubování

Obj. č.	Materiál	MJ	Cena CZK	za
102 281 020	ocel pozinkovaná	KS	1 409,07	1 KS

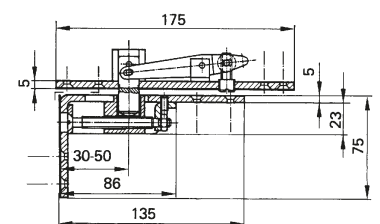
Produktová skupina 200 231



Čepový závěs model B

Obj. č.	Materiál	MJ	Cena CZK	za
102 281 050	ocel pozinkovaná	KS	3 183,49	1 KS

Produktová skupina 200 231

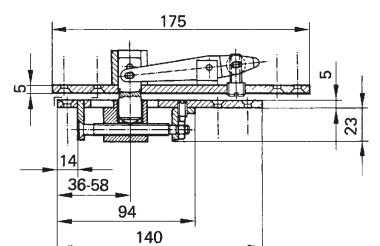


Čepový závěs model C

- pro kyvné dveře s dveřní lištou C

Obj. č.	Materiál	MJ	Cena CZK	za
102 281 055	ocel pozinkovaná	KS	3 183,49	1 KS

Produktová skupina 200 231





Dveřní zavírač do falcu GU pro interiérové dveře

Pro skrytou montáž do svislé falce vnitřních dveří na tupo nebo falcových dveřích ze dřeva, plastu nebo kovu. Univerzálně použitelný pro všechny tvary dveří, včetně kulatých, plochých, košových a špičatých oblouků.

- velikost zavírací síly nastavitelná zepředu
- žádné narušení vzhledu dveří a žádné otravné kování, zavírač dveří je "neviditelný"
- plynulé nastavení funkcí ventilu zepředu: rychlost zavírání, uzavírací moment, aretace
- termomatické ventily pro funkci rovnoměrného uzavření v případě kolísání teploty
- bezpečnostní ventil v zavírači chrání před přetížením
- max. úhel otevření dveří 140°, úhel otevření v závislosti na instalačních rozměrech, nastavitelný doraz dveří pro max. úhel otevření dveří
- řízené zavírání od úhlu otevření dveří cca 90°
- vysoký uzavírací tlak v zavřené poloze
- snadné otevírání dveří díky klesajícímu odporu otevírání
- vertikální instalace pod horním závěsem dveří
- pouzdro z eloxovaného hliníku, kloubové rameno z pozinkované oceli
- použitelný vlevo i vpravo

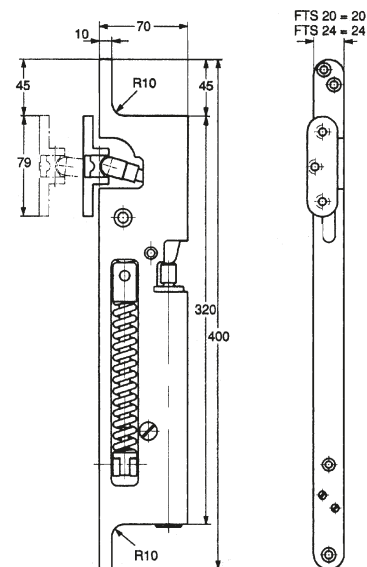
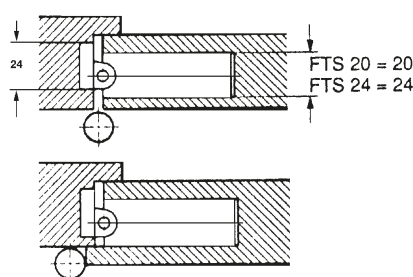
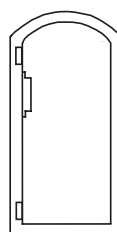
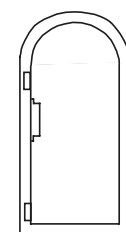
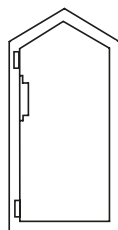
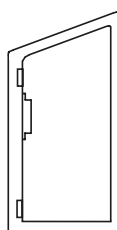
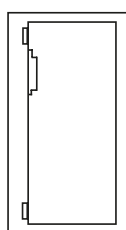
Poznámka: Nevhodné pro použití s dveřními panty Simonswerk TECTUS.

Hloubka: 70 mm
Délka: 400 mm



Obj. č.	Typ	Zavírací moment	Šířka mm	Min. tl. dveří mm	Max. hmotnost křídla kg	Šířka křídla max. mm	MJ	Cena CZK	za
102 280 638	FTS 20 EN 1-2	5-18 Nm	20	30	80	900	KS	25 641,77	1 KS
102 280 639	FTS 24 EN 2-3	12-30 Nm	24	40	140	1000	KS	28 749,91	1 KS

Produktová skupina 200 C76



Dveřní zavírače skryté a podlahové

Dictator**Dveřní zavírač Dictator**

Díky gumovému kolečku, které zachytává křídlo, není možné bouchat dveřmi, proto je tento zavírač vhodný pro nemocnice, výtahové dveře, atd. Lze použít i pro posuvné dveře.

Pro falcové dveře.

Materiál: ocel poniklovaná

Obj. č.	Velikost	Provedení	MJ	Cena CZK	za
102 280 041	1	pro šířku dveří do 900 mm, zavírací síla 50 N	KS	2 753,20	1 KS
102 280 046	2	pro šířku dveří do 1100 mm, zavírací síla 80 N	KS	2 753,20	1 KS

Produktová skupina 200 C76

**Dictator****Hák pro dveřní zavírač Dictator**

Rozměry: deska k přišroubování 46 x 26 mm

Materiál: ocel poniklovaná

Obj. č.	Provedení	Vzdálenost od stěny mm	MJ	Cena CZK	za
102 280 081	háček 1009 pro dveře do roviny (bezfalcové)(-4 do +14 mm)	59	KS	1 050,89	1 KS
102 280 097	háček 1011 pro vsazené dveře (5 do 22 mm)	39	KS	1 050,89	1 KS

Produktová skupina 200 C76



Háček 1009 pro rovnoběžné (tupé) dveře



Háček 1009 pro vsazené dveře

Justor**Dveřní zavírač JUSTOR**

Díky gumovému kolečku, které zachytává křídlo, není možné bouchat dveřmi, proto je tento zavírač vhodný pro nemocnice, výtahové dveře, atd. Lze použít i pro posuvné dveře.

Lze použít i pro posuvné dveře. Pro falcové i bezfalcové dveře

Materiál: nerez

Obj. č.	Velikost	Provedení	MJ	Cena CZK	za
102 280 042	FR 1	pro šířku dveří do 850 mm, hmotnost dveří do 40 kg	KS	2 962,68	1 KS
102 280 043	FR 2	pro šířku dveří do 1100 mm, hmotnost dveří do 80 kg	KS	3 108,83	1 KS
102 280 044	FR 3	pro šířku dveří do 1250 mm, hmotnost dveří do 100 kg	KS	3 179,82	1 KS

Produktová skupina 200 C76





Tyčový dveřní zavírač

- s odklápěcím ramínkem
- včetně pojezdové rolny
- k přišroubování

Obj. č.	Provedení	Délka páky mm	Materiál	MJ	Cena CZK	za
102 280 059	pro dveře do 40 kg	175	hliník stříbrný eloxovaný	KS	385,56	1 KS

Produktová skupina 200 C76



Tyčový dveřní zavírač 91

- pružinový zavírač dveří s odklápěcím ramínkem
- včetně pojezdové rolny
- k přišroubování

Obj. č.	Provedení	Rozměr A mm	Délka páky mm	Materiál	MJ	Cena CZK	za
102 266 410	pro dveře do 25 kg	75	240	ocel pozinkovaná	KS	306,92	1 KS
102 266 411	pro dveře do 40 kg	100	240	ocel pozinkovaná	KS	373,73	1 KS
102 266 412	pro dveře do 60 kg	120	240	ocel pozinkovaná	KS	441,93	1 KS
102 266 413	pro dveře do 80 kg	150	300	ocel pozinkovaná	KS	536,58	1 KS

Produktová skupina 200 C76



Tyčový dveřní zavírač 91/I

- pružinový zavírač dveří s odklápěcím ramínkem
- včetně pojezdové rolny
- k přišroubování

Obj. č.	Provedení	Rozměr A mm	Délka páky mm	Materiál	MJ	Cena CZK	za
102 266 357	pro dveře do 40 kg	100	240	nerez	KS	1 096,83	1 KS
102 266 358	pro dveře do 60 kg	120	240	nerez	KS	1 389,82	1 KS

Produktová skupina 200 C76





Stavěč dveří 1222 zdvih 60 mm

Dveře lze zablokovat v libovolném úhlu otevření. K tomu sešlápněte nožní pedál, dokud se zarážka pevně nedotkne podlahy. Pro uvolnění dveří jednoduše lehce zatlačte na zajišťovací destičku. Standardně dodávaná protipružina zvyšuje přítlak na podlahu. Vzdálenost od spodní hrany dveří k zarážce by měla být 5–10 mm. Černá guma.

Typ: 1222
 Šířka: 35 mm
 Výška: 225 mm
 Hmotnost křídla do: 40 kg
 Provedení: kovové části/páka ocel pozink

Obj. č.	Materiál	MJ	Cena CZK	za
102 283 272	hliník bílý (RAL 9016)	KS	1 653,68	1 KS
102 283 274	hliník černý matný	KS	1 653,68	1 KS
102 283 270	hliník stříbrně lakovaný	KS	1 593,16	1 KS
102 283 276	hliník tmavě hnědý eloxovaný	KS	1 653,68	1 KS
102 283 271	hliník zlatá barva lakovaná	KS	1 593,16	1 KS

Produktová skupina 200 295



Stavěč dveří 1224 zdvih 90 mm

Dveře lze zablokovat v libovolném úhlu otevření. K tomu sešlápněte nožní pedál, dokud se zarážka pevně nedotkne podlahy. Pro uvolnění dveří jednoduše lehce zatlačte na zajišťovací destičku. Standardně dodávaná protipružina zvyšuje přítlak na podlahu. Vzdálenost od spodní hrany dveří k zarážce by měla být 5–10 mm. Černá guma.

Typ: 1224
 Šířka: 35 mm
 Výška: 292 mm
 Hmotnost křídla do: 40 kg
 Provedení: kovové části/páka ocel pozink

Obj. č.	Materiál	MJ	Cena CZK	za
102 283 285	hliník stříbrně lakovaný	KS	2 372,34	1 KS

Produktová skupina 200 295



Stavěč dveří 1226 zdvih 120 mm

Dveře lze zablokovat v libovolném úhlu otevření. K tomu sešlápněte nožní pedál, dokud se zarážka pevně nedotkne podlahy. Pro uvolnění dveří jednoduše lehce zatlačte na zajišťovací destičku. Standardně dodávaná protipružina zvyšuje přítlak na podlahu. Vzdálenost od spodní hrany dveří k zarážce by měla být 5–10 mm. Černá guma.

Typ: 1226
 Šířka: 35 mm
 Výška: 357 mm
 Hmotnost křídla do: 40 kg
 Provedení: kovové části/páka ocel pozink

Obj. č.	Materiál	MJ	Cena CZK	za
102 283 292	hliník bílý (RAL 9016)	KS	3 690,90	1 KS
102 283 296	hliník černý matný	KS	3 690,90	1 KS
102 283 290	hliník stříbrně lakovaný	KS	3 075,87	1 KS
102 283 291 •	hliník tmavě hnědý lakovaný	KS	3 387,55	1 KS

Produktová skupina 200 295





Stavěč dveří 1227 zdvih 120 mm

Dveře lze zablokovat v libovolném úhlu otevření. K tomu sešlápněte nožní pedál, dokud se zarážka pevně nedotkne podlahy. Pro uvolnění dveří jednoduše lehce zatlačte na zajišťovací destičku. Standardně dodávaná protipružina zvyšuje přítlak na podlahu. Vzdálenost od spodní hrany dveří k zarážce by měla být 5–10 mm. Černá guma.

Typ: 1227
 Šířka: 35 mm
 Výška: 357 mm
 Hmotnost křídla do: 40 kg
 Provedení: kovové části/páka nerez

Obj. č.	Materiál	MJ	Cena CZK	za
102 283 295	hliník nerez efekt	KS	4 492,02	1 KS

Produktová skupina 200 295



Stavěč dveří 1048 zdvih 250 mm

Pro extrémně velké výškové rozdíly nebo pro ovládání z invalidního vozíku, hliníkové pouzdro, černá guma. Žádná vyčnívající montážní oka, silná pružina. Sériově montovaná protipružina zvyšuje přítlak na podlahu.

Dveře lze zamknout v libovolném úhlu otevření. Zatlačte zajišťovací tyčku dolů, dokud se zarážka pevně nedotkne podlahy. Pro uvolnění dveří jednoduše lehce zatlačte na zajišťovací destičku a současně zatáhněte za zajišťovací tyčku nahoru.

Typ: 1048
 Šířka: 35 mm
 Výška: 555 mm

Obj. č.	Materiál	Provedení	MJ	Cena CZK	za
102 283 828 •	hliník nerez efekt	kovové části/páka nerez	KS	5 858,99	1 KS
102 283 200	hliník stříbrně lakovaný	kovové části/páka ocel pozink	KS	2 901,88	1 KS
102 283 827 •	hliník stříbrně eloxovaný	kovové části/páka nerez	KS	5 583,63	1 KS

Produktová skupina 200 295



Stavěč dveří 1060 s pákou

Dveře lze zajistit v libovolném úhlu otevření sklopením páky. Uvolňuje se překlopením blokovací páky, která je poté přidržována pomocí listové pružiny.

- požadovaná vzdálenost mezi podlahou a středem spodního otvoru pro šroub 80 mm
- max. hmotnost dveří 50 kg
- černá guma

Typ: 1060
 Provedení: se sklopnou stavěcí pákou
 Šířka: 37 mm
 Velikost desky: 100 x 26 mm

Obj. č.	Materiál	MJ	Cena CZK	za
102 283 297	hliník stříbrně lakovaný	KS	1 351,84	1 KS

Produktová skupina 200 295





Stavěč dveří 1242 s podlahovým pouzdem zdvih 60 mm

Dveře se otevírají až po uzávěr zabudovaný v podlaze. Dveře se zamknou sešlápnutím pedálu. K uvolnění dveří stačí mírné zatlačení na zajišťovací destičku. Vzdálenost od spodního okraje dveří k trnu by měla být 5-10 mm.

Typ:	1242
Provedení:	s podlahovým pouzdem 28 x 38 mm, kovové části/ páka ocel pozink
Šířka:	35 mm
Výška:	225 mm
Hmotnost křídla do:	100 kg

Obj. č.	Materiál	MJ	Cena CZK	za
102 283 278	hliník stříbrný lakovaný / podlahové pouzdro z nerez	KS	4 206,07	1 KS

Produktová skupina 200 295



Stavěč dveří 3834 zdvih 30 mm

Těžké, robustní provedení s velkou nášlapnou plochou. Středová vzdálenost otvorů k přišroubování 27 mm.

Šířka:	40 mm
Výška:	190 mm

Obj. č.	Materiál	MJ	Cena CZK	za
102 268 084	zinkový odlitek bílý	KS	721,01	1 KS
102 268 083	zinkový odlitek stříbrná barva	KS	721,01	1 KS
102 268 085	zinkový odlitek tmavě hnědý RAL 8019	KS	721,01	1 KS

Produktová skupina 200 C73



Stavěč dveří zdvih 30 mm

Těžký, robustní a současně štíhlý design. Žádné vyčnívající montážní desky, silná pružina. Max. hmotnost vrat 40 kg.

Šířka:	30 mm
Výška:	165 mm

Obj. č.	Materiál	MJ	Cena CZK	za
102 283 281	hliník stříbrně lakovaný	KS	210,18	1 KS
102 283 289	hliník tmavě hnědý eloxovaný	KS	210,18	1 KS

Produktová skupina 200



OBCHODNÍ PODMÍNKY společnosti Schachermayer, spol. s r.o., IČ: 161 88 977, DIČ: CZ16188977, se sídlem 143 01 Praha 4 – Modřany, Mězi Vodami 1935/7 dle § 1751 a násl. Občanského zákoníku č. 89/2012 Sb.

Kontakt:

Email: info@schachermayer.cz; datenschutz@schachermayer.com
Fax: +420 244 001 340
Online: http://www.schachermayer.cz/firma/pobocky/
Korespondenční adresa: Průmyslová 1369, 253 01 Hostivice

1. Úvodní ustanovení

Tyto obchodní podmínky (dále jen „OP“) se stávají nedílnou součástí každého závazkového vztahu uzavíraného mezi prodávajícím – dodavatelem (Schachermayer, spol. s r.o.) a kupujícím – odběratelem (fyzická nebo právnická osoba).

2. Rozsah platnosti

Tyto OP blíže upravují podmínky prodeje zboží firmou Schachermayer, spol. s r.o. OP platí v plném rozsahu, pokud se prodávající a kupující nedohodnou v Rámcové kupní smlouvě či kupní smlouvě, případně v dalším smluvním vztahu na jiných podmínkách. Konkrétní ujednání stran, která jsou odlišná od ustanovení těchto OP, mají před těmito přednost. Prodávající je oprávněn tyto OP v případě rozumné potřeby jednostranně přiměřeně změnit, kdy je však povinen kupujícímu tyto změny bez zbytečného odkladu písemně či elektronicky oznámit nebo je povinen tyto uveřejnit na svých webových stránkách. Kupující má právo tyto změny písemně či elektronicky odmítnout a smluvní vztah ukončit v rámci jednoměsíční výpovědní doby, jež začne běžet od 1. dne měsíce následujícího po doručení výpovědi prodávajícímu.

3. Vznik kupní smlouvy a její náležitosti

Jednotlivé kupní smlouvy či realizační smlouvy sjednávají buď samostatně nebo v návaznosti na Rámcovou kupní smlouvu uzavřenou mezi stranami jsou uzavírány na základě závazných objednávek kupujícího, adresovaných prodávajícím zejména telefonicky, faxem, písemně poštou, e-mailem (elektronicky) nebo předaných osobně v provozovně prodávajícího. Kupující je povinen uvést v objednávce své identifikační údaje (název firmy a údaje dle výpisu ze živnostenského či obchodního rejstříku, tj. zejména sídlo, IČO, DIČ, bankovní spojení), přesné označení požadovaného zboží, jeho množství, způsob a místo dodání a požadovaný termín odběru, to vše potvrzené oprávněnou osobou kupujícího. Prodávající zašle kupujícímu bez zbytečného odkladu své stanovisko k objednávce písemně či elektronicky. Navrhne-li prodávající určité změny doručené objednávky, považuje se původní objednávka kupujícího za potvrzenou ve smyslu změn navržených prodávajícím, pokud tyto změny kupující do tří pracovních dnů od jejich doručení písemně či elektronicky neodmítne. Pokud je takto odmítne, bude vznik smluvního vztahu předmětem jednání anebo smluvní vztah nevznikne.

V případě potřeby okamžitého plnění či v jiných podobných případech vznikne smluvní vztah neprodleným plněním prodávajícího dle objednávky kupujícího. Dodací lhůty jsou závazné, jen pokud jsou písemně či v elektronické podobě potvrzeny oběma stranami. V případě nesplnění požadovaného termínu kupujícím dodání ze strany prodávajícího bez jim potvrzené objednávky, nelze ze strany kupujícího uplatňovat jakékoli nároky z titulu jiného termínu dodání zboží.

4. Místo plnění a cena dalších činností souvisejících s dodávkou

Místem plnění (dodání) zboží je předně ve smluvních vztazích specifikovaná provozovna, sklad nebo sídlo prodávajícího, odkud si kupující zboží převezme proti jeho potvrzení oprávněnou osobou na dodacím (přepравním) listu. Je-li v objednávce kupujícího požadavek na dodání zboží (dovoz) v rámci pravidelného rozvozu do sídla kupujícího (případně do jiného místa určeného kupujícím) a prodávající tento požadavek bude akceptovat, pak je místo plnění takto dohodnuté. Bude-li objednáno zboží včetně jeho odeslání do určitého místa, pak se uskutečňuje dodání zboží (plnění) jeho předáním pomocí dopravci k přepravě pro kupujícího. Kupující je povinen převzít i dílčí dodávky zboží. V případě, že kupující odmítne převzít řádně dodané zboží, je povinen uhradit prodávajícímu veškeré náklady mu tím vzniklé.

Cena za dopravu zboží není součástí kupní ceny zboží. Při sjednání dodávce zásilkovou službou bude u objednavce s celkovou hodnotou jedné zakázky do 7 999 Kč bez DPH účtován prodávajícím poplatek ve výši 369 Kč bez DPH.

Komisní balení zásilek je zpoplatněno následovně:

- 1 až 49 zakázek za měsíc – poplatek 2000 Kč bez DPH
- 50 až 99 zakázek za měsíc – poplatek 4000 Kč bez DPH
- 100 a více zakázek za měsíc – poplatek 6000 Kč bez DPH

Poplatek se účtuje vždy zpětně podle skutečně realizovaného množství zakázek.

Kupující je povinen poplatek zaplatit. Cena za zboží nezahrnuje cenu za vykládku a manipulaci se zbožím a kupující se zavazuje tyto event. vícenáklady uhradit na základě vystaveného daňového dokladu strany, která náklad vyožila.

Dodání zboží v množství a kvalitě dle smlouvy (objednávky kupujícího) potvrď oprávněný zástupce kupujícího při převzetí zboží podpisem dodacího či přepravního listu s čitelným uvedením jména a datem převzetí.

V případě uplatnění reklamace u dopravce platí, že pokud bude zjištěno prokazatelné poškození obalu zásilky, je zástupce kupujícího povinen toto poznamenat ihned při převzetí zboží do poznámek dodacího či přepravního listu. Zástupce kupujícího je rovněž povinen si při převzetí zásilky zkontrolovat počet kusů v zásilce. Kupující je povinen prohlédnout zboží podle možnosti co nejdříve (nejdéle do 48 hodin) po tom, co na něho přejde nebezpečí škody na zboží, tj. po převzetí zboží nebo dle čl. 7 těchto OP. Jestliže kupující tuto nečiní, může uplatňovat nároky z vad zjištěných při této prohlídce, jen když prokáže, že tyto vady mělo zboží již dříve.

5. Cena

Ceny zboží jsou smluvní a vychází z aktuálního ceníku prodávajícího. Prodávající si vyhrazuje právo tyto ceny upravit zejména s ohledem na změny nákupních cen, nákladů a poplatků. Přestane-li v budoucnu existovat česká koruna (CZK či Kč) jako platná měna (zákonně platidlo) a bude nahrazena evropskou měnou „EUR“, budou poté všechny platební závazky dle této smlouvy hodnoceny v EUR dle směnného kursu EUR k české koruně v den zániku této měny

6. Platební podmínky

a. Prodávající je oprávněn fakturovat či účtovat cenu v den odeslání zboží kupujícímu anebo v den osobního převzetí zboží, resp. v den prodlení kupujícího s převzetím zboží.

b. Doba splatnosti je ujednána v rámcové či jednorázové kupní smlouvě. c. Při odběrech zboží přímo od výrobce bude zboží fakturováno, tj. bude vystaven daňový doklad na základě dodacích listů vystavených prodávajícím

dle dodacích (přepravních) listů výrobce. Při dodávkách uskutečněných ze skladu prodávajícího bude zboží fakturováno v den odeslání zboží kupujícímu nebo v den osobního převzetí zboží.

d. Za uskutečnění platbu na základě fakturace se považuje den připsání finančních prostředků na bankovní účet prodávajícího nebo den složení hotovosti na pokladně prodávajícího. V případě hotovostní úhrady na pokladně prodávajícího je tento současně ihned povinen kupujícímu vystavit daňový doklad o provedení úhrady.

e. Neplní-li kupující řádně své peněžité závazky ze smluvních vztahů, je prodávající oprávněn další požadované plnění na dodávku zboží okamžitě odepřít a to až do doby plné úhrady dlužné částky.

f. Kupující je povinen v případě porušení své povinnosti uhradit splatný finanční závazek zaplatit prodávajícímu smluvní pokutu ve výši 0,05 % denně z celkové neuhrazené kupní ceny od 1. dne prodlení, a to vedle zákonných úroků z prodlení. Smluvní pokuta se počítá za každý i započatý den, v němž je kupující v prodlení se zaplacením kupní ceny, až do dne zaplacení.

7. Nabytí vlastnického práva, přechod nebezpečí škody

Vlastnické právo ke zboží přechází na kupujícího okamžikem úplného zaplacení kupní ceny za dodané zboží. Zaplacením celé kupní ceny se rozumí připsání celé fakturované částky na účet prodávajícího, příp. její složení v hotovosti do pokladny prodávajícího.

Zboží, které nebylo plně uhrazeno, nesmí být kupujícím dále jakkoli zcizováno, prodáno a dávano do zástavy jako ručení, pokud k tomu prodávající nedal písemný souhlas. Bylo-li zboží i přes tento zákaz kupujícím dále zcizeno, prodáno nebo dáno do zástavy, je kupující povinen uhradit prodávajícímu smluvní pokutu ve výši dvojnásobku ceny zboží (včetně DPH), za kterou mu bylo zboží prodáno. Pokud kupující nedodrží platební podmínky nebo je-li ukončena kupní smlouva z jeho viny nebo je zahájeno s ním insolvenční řízení dle insolvenčního zákona v platném znění, jsou všechny jeho závazky splatné okamžitě. Prodávající má právo požadovat od kupujícího vydání dodaného zboží, které v důsledku nezaplacení kupní ceny je stále ve vlastnictví prodávajícího. Kupující umožní prodávajícímu přístup do objektu, ve kterém se dané zboží nachází a umožní jeho zpětné fyzické převzetí prodávajícím.

Nebezpečí škody na zboží přechází na kupujícího v době, kdy převezme zboží od prodávajícího (v okamžiku dodání) nebo jestliže tak neučiní v době, kdy mu prodávající umožní nakládat se zbožím a kupující poruší svůj závazek tím, že zboží nepřevzme. V případě, že je zboží doručováno prostřednictvím dopravce, pak v době, kdy prodávající předá toto zboží prvnímu dopravci.

Smluvní strany si tímto sjednávají omezení odpovědnosti prodávajícího za případnou újmu způsobenou kupujícímu v souvislosti se smluvním vztahem na dodání zboží a to tak, že povinnost prodávajícího k náhradě újmy je nejvýše do částky odpovídající sjednané kupní ceně příslušného zboží bez DPH. Toto omezení odpovědnosti prodávajícího neplatí pro případy způsobené újmou člověka na jeho přirozených právech anebo pro případy újmy způsobené úmyslně či z hrubé nedbalosti.

8. Záruční či odpovědnost za vady zboží

Prodávající poskytuje záruku na zboží v závislosti na záruční době výrobce, a to

a. při dodávce zboží konečnému odběrateli, který je podnikatelským subjektem, v délce nejméně 12 měsíců od převzetí zboží

b. při dodávce zboží odběrateli, který zboží dále prodává konečným spotřebitelem, v délce nejméně 24 měsíců od převzetí zboží

c. při dodávce zboží spotřebiteli, který není podnikatelským subjektem, v délce nejméně 24 měsíců od převzetí zboží.

Způsob uplatnění reklamace a její vyřízení stanoví Reklamační podmínky v příloze OP.

Prodávající neodpovídá za ty vady zboží, o kterých kupující v době uzavření této smlouvy věděl nebo s přihlednutím k okolnostem musel vědět, ledaže se vady týkají vlastnosti zboží, které mělo mít podle této smlouvy. Vracení zboží lze provést jen se souhlasem prodávajícího, na náklady odesílatele a nikoliv na dobořku. Při vrácení zboží je třeba doložit fakturu nebo jiný daňový doklad. Zboží ve zvláštním provedení nebo zboží narežané podle přání kupujícího není přijímáno zpět.

Storno nebo částečné storno potvrzené zakázky není možné bez souhlasu prodávajícího. V předem dojednaných nebo prodávajícím potvrzených případech storna, bere kupující na vědomí, že při zrušení zakázky uhradí prodávajícímu vzniklé náklady ve výši minimálně 15 % z hodnoty zakázky (bez DPH), nejméně však 300 Kč (bez DPH).

Další podmínkou k vrácení zboží je minimální hodnota jedné položky 100 Kč bez DPH a minimální hodnota vrácené zakázky je 400 Kč bez DPH.

9. Ochrana osobních údajů a zasílání noviněk

Ochrana osobních údajů našich zákazníků bereme velmi vážně. Informace týkající se ochrany osobních údajů jsou obsaženy v našich zásadách ochrany osobních údajů, dostupných na www.schachermayer.cz/ datenschutz. Pro zasílání našich obchodních sdělení (newsletterů), pokud neexistuje obchodní vztah mezi společností Schachermayer, spol. s r.o. a adresátem obchodního sdělení, je nezbytný souhlas se zpracováním osobních údajů adresáta, který je možno udělit zakliknutím v online formuláři na webových stránkách společnosti Schachermayer, spol. s r.o. Tento souhlas může být kdykoli písemně odvolán, a to prostřednictvím emailu, doporučeného dopisu, faxu, nebo online formuláře na kontaktech společnosti uvedených v záhlaví tohoto dokumentu.

10. Závěrečná ustanovení

Smluvní vztahy neupravené těmito OP, kupní smlouva a ani rámcovou kupní smlouvu, se řídí příslušnými ustanoveními občanského zákoníku č. 89/2012 Sb.

Spory, které by mohly vzniknout mezi smluvními stranami při plnění smluvních povinností, budou řešeny smírnou cestou. V případě nedohody stran o řešení sporu je pro projednání sporu mezi stranami věcně příslušný soud s místní příslušností dle sídla prodávajícího.

Subjektem pro mimosoudní řešení sporebítelských sporů je Česká obchodní inspekce www.coi.cz

Přílohou těchto Obchodních podmínek jsou Reklamační podmínky společnosti.

Tyto Obchodní podmínky byly vydány společností Schachermayer, spol. s r.o. dne 01. 01. 2026

REKLAMAČNÍ PODMÍNKY společnosti Schachermayer, spol. s r.o.

Naše obchodní společnost věnuje velkou pozornost kvalitě své práce i kvalitě prodávajících výrobků. Proto spolupracujeme s renomovanými dodavateli kvalitního zboží a naši pracovníci jsou profesionálně připraveni na manipulaci se zbožím i na spolupráci se zákazníkem.

Pokud se přesto vyskytne důvod k reklamaci, doporučujeme kupujícímu jako zákazníkovi, aby ve vlastním zájmu postupoval dle těchto reklamačních podmínek:

a. Způsob uplatnění reklamace a záruční doby

• Ihned při přijímce zboží v rámci osobního odběru na prodejně ověřit balení zboží, tj. správný počet kusů nebo obalů, případně jejich zjevné poškození a event. reklamaci zde přímo uplatnit do písemného protokolu sepsaného s prodávajícím.

• Ihned při přijímce zboží při dodávce spediční službou (dopravcem) ověřit balení zboží, tj. správný počet kusů nebo obalů, případně jejich zjevné poškození a event. reklamaci vyznačit na přepravním listě a následovně vyplnit s řidičem spediční firmy zápis o reklamaci (v opačném případě nelze reklamaci uznat). Případné poškození zboží je povinen zástupce kupujícího nahlásit dále i firmě Schachermayer, spol. s r.o., a to nejpozději do 24 hodin od převzetí zboží od dopravce. Rozdíly v počtu dodaného množství zboží oproti objednávce, je kupující povinen nahlásit prodávajícímu do 48 hodin od převzetí zboží.

» V případě reklamace poškození zásilky je kupující povinen jako přílohu k reklamačnímu protokolu (nahlášení reklamace) přiložit následující fotodokumentaci:

- foto etikety na poškozené zásilce
- celkový pohled poškozené zásilky
- celkový pohled poškozené položky
- foto manipulačních značek, pokud na obalu byly uvedeny
- (pozor sklo, manipulační šipky atd.)
- poškozené místo obalu
- pohled do rozbalené zásilky

• Nejpozději do konce záruční doby dle Obchodních podmínek je třeba reklamovat výrobní vady nebo funkční vady výrobku způsobené výrobcem, které se objeví v průběhu užívání výrobku.

• Reklamace se uplatňuje písemně v záručních dobách dle Obchodních podmínek na příslušných pobočkách společnosti Schachermayer, spol. s r.o. a s doručením reklamovaného zboží na reklamační oddělení společnosti Schachermayer, spol. s r.o. na adrese Průmyslová 1369, 253 01 Hostivice. V reklamaci je třeba ztotožnit dodávku s odkazem na dodací list a datum plnění. Dále je třeba charakterizovat uplatněné vady zboží a volbu kupujícího ohledně zvoleného způsobu vyřízení reklamace dle § 2099 a násl. obč. zákoníku. Podmínkou pro řádné uplatnění reklamace je rovněž předložení dokladu o zaplacení reklamovaného zboží.

b. Posouzení reklamace

Posouzení reklamace provede v běžných případech pověřený zaměstnanec naší společnosti ve lhůtě 30 dnů od uplatnění reklamace, v závažných a komplikovaných případech ve spolupráci s dodavatelem či výrobcem předmětného zboží ve lhůtě do 60 dnů od uplatnění reklamace, event. ve lhůtě stanovené dodavatelem či výrobcem zboží. V případě zjištěné oprávněnosti reklamace bude kupujícímu sdělen způsob a termín vyřízení reklamace. V případě zjištěné neoprávněnosti reklamace bude tato odmítnuta s odůvodněním a písemným vyzoomněním kupujícího.

c. Vyřízení oprávněné reklamace

V případě oprávněnosti reklamace lze tuto následně řešit dle volby kupujícího:

1. dodáním chybějícího zboží
2. opravou zboží
3. přiměřenou slevou z kupní ceny
4. dodáním nového zboží bez vady

Není-li možno reklamaci vyřídit žádným z výše uvedených způsobů nebo jde-li o tzv. vady neodstranitelné, má kupující právo na odstoupení od kupní smlouvy a vrácení již uhrazené kupní ceny za reklamované zboží oproti jeho zpětnému předání, pokud nebude mezi stranami dohodnuto jinak. Reklamace nemůže být uznána v případě stavu zboží, které bylo vyvoláno jeho poškozením či zničením vnějšími vlivy či nevhodným zacházením se zbožím kupujícím, jiným uživatelem či osobou se zbožím manipulující.

Jde zejména o tyto případy:

- umístění či uskladnění zboží na nevhodném místě
- (vlhko, prudké slunce, chemický či jinak nevhodné prostředí)
- zanedbané odborné péče o zboží
- nevhodné zacházení se zbožím ze strany uživatele či jiných osob
- nevhodná přeprava či manipulace
- nedbalostní či úmyslné poškození nebo zničení zboží
- neodvratitelná údlost v důsledku tzv. vyšší moci.

d. Neoprávněné vrácené zboží bez souhlasu společnosti

Schachermayer, spol. s r.o.

Dojde-li při kontrole vráceného zboží ke zjištění, že dodávka obsahuje zboží, které není uvedeno na přibaleném „potvrzení vratkové zakázky“ nebo, že zboží neodpovídá parametrům pro vrácení (není v originálním obalu, nese známky opotřebení, je poškozeno apod.), budou tyto položky s kupujícími řešeny následovně:

- kupujícímu bude s jeho souhlasem zboží vráceno na jeho náklady, tj. kupující si hraje zejména přepravné.
- kupující si může tuto neoprávněně jim vrácené zboží do 30 dnů od výzvy prodávajícího osobně vyzvednout na pobočce Praha – Hostivice

V případě nesouhlasnosti kupujícího s převzetím tohoto zboží, bude toto po uplynutí 30 dnů od rozhodné události, tj. neposkytnutí součinnosti ke zpětnému převzetí, sešrotováno na náklady kupujícího.

V případě neoprávněné reklamace hraří náklady spojené s jejím vyřízením kupující.

Tyto reklamační podmínky jsou přílohou Obchodních podmínek vydaných firmou Schachermayer, spol. s r.o.

Schachermayer, spol. s r.o.

V Praze dne 25. 1. 2022

Prodejní a poradenská centra

Praha západ - Hostivice
Průmyslová 1369
CZ 253 01 Hostivice
T. +420 244 001 315 stavba-kov-sklo
T. +420 244 001 316 truhláři-nábytkáři-institute
paha@schachermayer.cz

Brno
Heršpická 1013/11 D
CZ 639 00 Brno
T. +420 543 420 609
brno@schachermayer.cz

Telefonní prodejní centrum

Opava
T. +420 553 623 849
opava@schachermayer.cz

Zahraniční pobočky:

Rakousko - Maďarsko - Slovinsko - Slovensko
Chorvatsko - Polsko - Bosna a Hercegovina
Rumunsko - Srbsko - Itálie - Německo



www.schachermayer.cz
E. info@schachermayer.cz