



Mobilní showroom

2025

Ceny platné ke dni 31. 01. 2025, bez DPH | Cenové a technické změny vyhrazeny.

SGH
schachermayer



call centrum

Hostivice - Praha západ

prodejní a poradenské centrum

tel. +420 244 001 315 stavba-kov-sklo
tel. +420 244 001 316 interiérové vybavení
e-mail: praha@schachermayer.cz

po – čt 7:30 – 17:00, pá 7:30 – 13:00

Brno - H-park

prodejní a poradenské centrum

tel. +420 543 420 609
e-mail: brno@schachermayer.cz

po – čt 7:30 – 17:00, pá 7:30 – 13:00

Opava

telefonní prodejní centrum

tel. +420 553 623 849
e-mail: opava@schachermayer.cz

po – čt 7:30 – 17:00, pá 7:30 – 13:00

partnerportal

objednávejte ONLINE!



WEBKATALOG

ONLINE **vyhledávání & porovnávání**
Denně aktualizovaný webkatalog s 80.000 výrobky



WEBSHOP

ONLINE **objednávání 24 hodin denně**
Webshop s personalizovanými informacemi zákazníka



SCAN

ONLINE **obsluha skladu**
Individuální správa položek přes mobilní aplikaci



ANWENDUNGEN

ONLINE **používání služeb**
Podpůrné materiály a služby, včetně jejich stahování



<http://webshop.schachermayer.com/cat/cs-CZ>

FESTOOL**18 V POWERSELECT****Aku vrtačka TXS 18-Basic sada**

Přesvědčivá ergonomie a nízká hmotnost pro snadné vrtání a šroubování. Kompaktní a praktický design usnadňuje práci i ve stísněných prostorách. Rychlá a beznástrojová přestavba na vrtání, šroubování, úhlové vrtání a úhlové šroubování díky rozhraní FastFix. Hloubkové dorazy a excentrický nástavec navíc umožňují šroubování s omezením hloubky a v blízkosti okraje. Všechny nástavce současných 18V šroubováků jsou kompatibilní pro CXS 18 a TXS 18. Odolnost také díky bezkartáčovému motoru EC-TEC. Optimální osvětlení pracovního prostoru díky přepínatelnému LED osvětlení. U leváků lze přepínat pravou/levou stranu pomocí aplikace Work App. 13stupňové nastavení krouticího momentu a vypnutí pro přesné šroubování.

Bez baterie a nabíječky.

Dodání včetně: rychloupínacího sklíčidla FastFix 10 mm, úhlového nástavce AN-XS, sklíčidla CENTROTEC, magnetického držáku bitů CENTROTEC BH 60 CE-Imp, bitu PZ2, kazety bitů BKS SYS3 D5 PZ TX 100 CE, spony na opasek, **Systaineru SYS3 DF M 187.**

Provedení:	Li-Ion
Napětí:	18 V
Počet otáček při volnoběhu:	0-1600 / 0-470 ot/min
Max. tvrdý krouticí moment:	40 N·m
Max. lehký krouticí moment:	22 N·m
Vrtací výkon do dřeva:	35 mm
Vrtací výkon do oceli:	10 mm
Počet akumulátorů:	0 KS

Obj. č.	Hmotnost kg	MJ	Cena CZK	za
101 173 848	0,7	KS	8 861,00	1 KS

Produktová skupina B14

**FESTOOL****10,8 V 14,4 V 18 V Bluetooth® POWERSELECT****Aku-stavební rádio SYSROCK BR10 DAB**

Perfektní zvuk. V perfektním balení. Také jako varianta DAB+. Lehké, kompaktní, výkonné: stavební rádio SYSROCK se vejde na každý okenní parapet a spojuje kompaktní rozměry a nízkou hmotnost s perfektním zvukem. Díky rozhraní Bluetooth a integrované funkci handsfree můžete kromě vybraných stanic poslouchat také oblíbené skladby z chytrého telefonu ve zvukové kvalitě SYSROCK.

- četné možnosti příjmu a přehrávání díky rozhraní Bluetooth a AUX-IN – lze obdržet jako analogové nebo digitální rádio
- integrované USB rozhraní pro nabíjení externích přístrojů, jako mobilních zařízení (BR 10 DAB+)
- rozhraní Bluetooth s funkcí hands-free
- provoz s akumulátory Festool (ideálně s BPC 18 Li-Ion) nebo síťovým kabelem
- pro příjem analogových (FM) a digitálních (DAB+) vysílačů

Dodávka včetně: síťového nabíjecího adaptéru 230V, kabelu Aux-in, **v brašně.**

Provedení:	Li-Ion
Napětí:	10,8 V
Šířka:	102 mm
Celková délka:	95 mm
Výška:	149 mm
Počet akumulátorů:	0 KS

Obj. č.	Hmotnost kg	MJ	Cena CZK	za
101 193 643	0,7	KS	5 927,00	1 KS

Produktová skupina B14



FESTOOL

Ponorná pila TSV 60 KEBQ-Plus

Oboustranné řezání bez otřepů se nyní podaří již při prvním řezu. Předřez zajišťuje výsledky práce bez otřepů na obou stranách během prvního řezu. Diamantový předřezávací pilový kotouč s velmi dlouhou životností pro trvale dokonalou kvalitu řezu. Komplexní systém s odpovídajícím příslušenstvím pro dokonalé řezání desek. Jedinečný systém KickbackStop snižuje riziko zranění v důsledku zpětného rázu při řezání a při zanořování do obrobku. Hloubka řezu 60 mm a možnost kombinace s příčnými lištami FSK nebo vodicími lištami FS. Perfektní předřezání i při pokosových řezech od 0 ° do 45 °. Předřezávací i hlavní pilový kotouč lze aktivovat a deaktivovat ručně. Díky aretaci vřetena FastFix na hlavním pilovém kotouči a možnosti i bočního odložení pily umožňují velmi snadnou výměnu pilového nebo předřezávacího kotouče. Motor EC-TEC v kombinaci s tenkými pilovými kotouči umožňuje bezproblémový postup práce s menší námahou.

Dodávka včetně:

pilového kotouče WOOD FINE CUT HW 168 x 1,8 x 20 WD42, předřezávacího pilového kotouče DIA 47 x 2,5 x 6,35 T1, kontrolního okénka, šestihřanného klíče SW 4/SW 5, v sadě Systainer SYS3 M 437.

Jmenovitý příkon:	1500 W
Počet otáček při volnoběhu:	3000-6800 ot/min
Pilový list ø:	168 mm
Vrtání pilového listu:	ponorná pila: 20 mm
Šikmé nastavení:	0-45 °
Řezná hloubka při 90°:	62 mm
Odsávací přípojka ø:	27/35 mm

Obj. č.	Hmotnost kg	MJ	Cena CZK	za
101 173 842 •	6,2	KS	23 615,00	1 KS

Produktová skupina B14



FESTOOL

Vodicí lišta FS

Bezpečné a rovné vedení stroje, ochrana proti třískám pro řez bez otřepů, hladký povrch pro lehký chod stroje po liště.

Délka: 1400 mm

Obj. č.	MJ	Cena CZK	za
101 180 571	KS	3 610,77	1 KS

Produktová skupina B14



FESTOOL

Páková truhlářská svěrka FS-HZ 160

Bývá vsazována do spodní drážky pro bezpečné uchycení vodicí lišty. Tvar pevného oblouku je sladěný pro drážku vodicí kolejničky, profily MFT a pro Precisio. Díky aretaci se svěrka ani při lehkých vibracích neuvolní. Celocelové provedení. Upínací rozměr 160 mm.

Obj. č.	MJ	Cena CZK	za
101 145 260	KS	2 005,99	1 KS

Produktová skupina B20





STARLOCK MAX

Multimaster MM 700 Max Top

Dodávka včetně 2 ks pilového listu E-Cut Standard (35 mm), 2 ks pilového listu zahnutého E-Cut Standard (65 mm), 1 ks pilového listu E-Cut Precision BIM (35 mm), 1 ks pilového listu E-Cut Precision BIM (65 mm), 1 ks pilového listu E-Cut Long-Life (10 mm), 2 ks pilového listu E-Cut Long-Life (35 mm), 1 ks pilového listu E-Cut Long-Life (32 mm), 1 ks pilového listu E-Cut Long-Life (42 mm), 1 ks pilového listu E-Cut Carbide Pro (32 mm), 1 ks segmenotvého pilového listu (Ø 85 mm), 1 ks pilového listu HM (Ø 75 mm), 1 ks HM rašple (trojúhelníkový tvar), 1 ks špachtle, 1 ks řezacího nože hříbového tvaru, 1 ks multi nože, 1 ks děrované brusné desky, 10 ks brusných listů (K 60, 80, 120, 180), 1 ks odsávacího zařízení, **v plastovém kufříku.**



Balení: v plastovém kufříku na nářadí
 Jmenovitý příkon: 450 W
 Počet kmitů při volnoběhu: 10000-15900 ot/min
 Upevňovací prvek: StarlockMax
 Úhel kmitání: vpravo/vlevo 2,0 °

Obj. č.	Hmotnost kg	MJ	Cena CZK	za
101 179 400	1,6	KS	13 551,54	1 KS

Produktová skupina B46



Úhlová bruska CG 17-125 Inox

Praktická 1700 W kompaktní úhlová bruska s vysokou rezervou výkonu pro efektivní broušení a řezání. Díky výrazně menšímu obvodu rukojeti 195 mm je možná rychlejší a pohodlnější práce na stavbách a v kovovýrobě. Nová koncepce chlazení s ventilačními otvory a vyjímatelným prachovým filtrem zajišťuje delší životnost stroje i v extrémních podmínkách. Bezpečnostní funkce, jako je kontrola zpětného rázu, pozvolný rozběh, ochrana proti opětovnému rozběhu, ochrana proti přetížení a antivibrační rukojeť zajišťují komplexní ochranu uživatele.

Dodávka včetně ochranného krytu, rychloupínací matice bez nářadí, antivibrační rukojeti, klíče, ochranného krytu pro řezací práce, **v krabici.**

Jmenovitý příkon: 1700 W
 Počet otáček při volnoběhu: 1900-7800 ot/min
 Závit vřetena: M14
 Kotouč ø: 125 mm



Obj. č.	Hmotnost kg	MJ	Cena CZK	za
101 155 409	2,4	KS	7 845,63	1 KS

Produktová skupina B46

LED aku pracovní svítidlo Multi-Battery aku ruční reflektor

Nárazuvzdorný ruční reflektor s enormní svítivostí díky SMD LED a COB LED světelnému prstenci. Ergonomická rukojeť a ochrana proti převrácení. Ruční svítlna včetně adaptéru rozhraní pro uvedené výrobce elektrického nářadí. Stačí připojit adaptér, připojit příslušnou baterii a začít pracovat. Se 4 spínacími úrovněmi (100 % - 75 % - 50 % - 25 %) a ochranným systémem pro baterie elektrického nářadí. Připojené baterie jsou chráněny proti hlubokému vybití a přehřátí.

LED ruční reflektor včetně 4 adaptéru rozhraní pro 5 značek: Bosch Professional, Dewalt, Makita, Metabo CAS a Milwaukee.

Výrobek není IP54 (odolný proti prachu a stříkající vodě), když je odstraněn ochranný kryt baterie.

Ochranný kryt lze použít pouze s bateriemi Bosch do ProCORE 18 V 5,0 Ah včetně. Bez uzavřeného ochranného krytu IP20.

Dodávka obsahuje multibateriový LED aku reflektor s odnímatelným krytem baterie.

Barva světla: 6500 K
Svítidlo: LED
Druh ochrany: IP 54
Rozměry (D x Š x V): 214 x 225 x 195 mm

Obj. č.	Světelný tok (Lumen)	Výkon W	Hmotnost kg	MJ	Cena CZK	za
101 179 968	2160	20	1,43	KS	2 526,06	1 KS

Produktová skupina A81





Značkovací sada Master truhlář

Praktická a kompaktní značkovací sada pro tesaře, truhláře, montéry a dekorátéry interiérů. S vyťahovacím poučkem na zavěšení.

Obsah:

- 1x 3030 Pica Dry značkovací hlubokých děr
- 1x 7070 Pica Fine Dry značkovací hlubokých děr
- 1x 150/46 Pica-Ink černý
- 1x 532/52 Pica Classic Instant-bílý Pen
- 1x 4020 Pica-Dry náhradní sada náplní Basic (Grafit 2B, červená, žlutá)
- 1x 4050 Pica-Dry náhradní sada náplní tesař (Grafit H)
- 1x 7050 Pica-Fine Dry náhradní náplně - dóza (Grafit H)

Obj. č.	Velikost sady	MJ	Cena CZK	za
101 168 332	7dílná	KS	2 704,37	1 KS

Produktová skupina A00 A19



Permanentní značkovací Pica Visor 990

Plnitelný high-tech značkovací s ergonomickým otočným mechanismem. S voděodolnou značkovací křídou "Multi-Use". Extrémně odolné a všestranné použití na mokřích površích a značení na téměř všech materiálech. Praktický chránič pouzdra s klípek pro perfektní ovládnání jednou rukou. **Náplň nikdy nevyschne - vždy plně k dispozici od prvního do posledního řádku. Vyhněte se teplotám náplně nad 40 °C. **Průměr náplně: 10 mm, délka: 85 mm****

Obj. č.	Barva	Bal.	MJ	Cena CZK	za
101 168 063	červená	5	KS	353,65	1 KS
101 168 064	žlutá	5	KS	353,65	1 KS

Produktová skupina A00 A19



Gelový signalní značkovací Pica 808

Označí lesklý a hrubý materiál, bez ohledu na to, jestli je podklad světlý, tmavý, nebo jestli je povrch suchý, mokřý, mastný nebo rezavý. Vhodný také pro označení na nerezové oceli. Odolný proti povětrnostním vlivům a odolný proti vyblednutí = ideální pro venkovní použití. Proměnlivá šířka čáry 2-8 mm. Integrované ořezávkou pro jemné značení v krytce s kvalitní otáčecí mechanikou. **Teplotní odolnost značení až do cca 1000 °C.**

Obj. č.	Barva	Bal.	MJ	Cena CZK	za
101 168 069	bílá	10	KS	315,01	1 KS

Produktová skupina A00 A19



Tesařská tužka Pica Big Dry

Unikátní high-tech automatický posuvný mechanismus. Včetně ořezávátka pro označení s milimetrovou přesností. Maximální ochrana proti prachu a vlhkosti. Průřez tuhy 2 x 5 mm je ideální pro označování. Přesné okrajové vedení při značení. Nevyžaduje žádné další ostření: stačí stisknout a vysunout tuhu do požadované délky. Tuhy se snadno mění. Vybavena tuhou **FOR ALL 2B**. Nejnovější tužka PICA BIG Dry v praktickém ochranném krytu se silným speciálním klipem proti nechtěnému vypadnutí z kapsy, který umožňuje perfektní obsluhu jednou rukou. Extrémně odolná a pevná díky kvalitní technologii.

Barva: grafit
Doplňkové označení: Pica Big Dry

Obj. č.	Bal.	MJ	Cena CZK	za
101 168 317	10	KS	668,66	1 KS

Produktová skupina A00 A19



Bit-Check 30 TX Universal 1

Univerzální držák s nerezovým pouzdrem, se silným trvalým magnetem, s tvrdými bity pro univerzální použití.

Obsah: 1 univerzální držák bitů 899/4/1 K 1/4" x 50 mm, 3 bity 867/1 TX 10, 5 x TX 15, 8 x TX 20, 7 x TX 25, 4 x TX 30, 2 x TX 40.

Typ: 05057908001
Výstup: Torx®
Velikost sady: 30dílná

Obj. č.	Délka mm	MJ	Cena CZK	za
101 155 845	25	SA	685,01	1 SA

Produktová skupina A66



Šroubovák se zásobníkem bitů Kraftform Kompakt 22

Kraftform Kompakt. Kompaktní nástroj pro ruční i strojní použití. Třídílná rukojeť se otevírá stiskem tlačítka. Bajonetový držák (možno použít také jako držák bitů) s rychloupínákem Rapidaptor. Do držáku Rapidaptor je možno upínat bity 25 mm C6,3 a dlouhé bity E6,3. Po zasazení bitů do držáku dojde k jejich automatickému zajištění. V kvalitním plátěném pouzdru.

Obsah: Univerzální držák Rapidaptor 889/4 R vždy 1 bit 867/1 Z TX 15, TX 20, TX 25; 1 bit 855/1 Z PZ 1; 2 bity 855/2 Z PZ 2.

Náběh: 1/4" šestihran
Výstup: Pozidriv, Torx®

Obj. č.	Délka mm	MJ	Cena CZK	za
101 155 756	25	KS	2 145,66	1 KS

Produktová skupina A66





Sada šroubováků typ 367 6 s držákem

Kruhová čepel, rukojeť Kraftform (s měkkými a tvrdými zónami) s anti roll-off. Včetně držáku.

Pomocí **vyhledávače nástrojů Wera „Take it easy“** snadno najdete ten správný nástroj.

Obsah: po 1 kusu TX 10, TX 15, TX 20, TX 25, TX 30, TX 40.

Výstup: Torx®
Povrch: nicromatt

Obj. č.	Velikost sady	MJ	Cena CZK	za
101 156 705	6dílná	SA	1 392,30	1 SA

Produktová skupina A66



Sada šroubováků ploché/Phillips

Průchozí, kruhová čepel s pomocnou maticí a úderovou plochou, pochromovaná s černou špičkou, dvousložková rukojeť s označením.

Obsah: po 1 kusu plochý s úderovou plochou 3,0 x 75/4,0 x 100/5,5 x 125/6,5 x 150 mm, po 1 kusu PH s úderovou plochou PH 1/100, PH 2/150 mm.

Výstup: Phillips / plochý
Povrch: pochromovaný
Materiál: S2-Profi-ocel

Obj. č.	Velikost sady	MJ	Cena CZK	za
101 156 554	6dílná	SA	619,63	1 SA

Produktová skupina A00 A46



Elektrický šroubovák sada Pocket Drive

Elektrický šroubovák speedE® PocketDrive od Wiha pro jemné práce i pro úlohy vyžadující výkon, jako jsou montážní práce na stavbách, práce na kabelových kanálech, montážní práce v průmyslu nebo šroubování do dřeva například při montáži nábytku. Díky **elektrickému pohonu** lze šroubování provádět rychle a šetrně ke svalům a kloubům. Ovládá se jednoduše stisknutím tlačítka a šrouby lze kromě zašroubování také vyšroubovat. U citlivých součástí a šroubových spojů může být elektrický šroubovák omezen na 1,0 Nm stisknutím tlačítka, aby byl materiál chráněn před poškozením způsobeným přílišným utažením šroubu. Příložený box na bity v kombinaci s magnetickým držákem bitů **nabízí maximální flexibilitu** v široké řadě aplikací s výběrem 30 bitů. **Šest silných LED světel kolem držáku bitů**, osvětluje celý pracovní prostor bez stínů. Lehká a kompaktní konstrukce ve srovnání s akumulátorovým šroubovákem také usnadňuje práci při šroubování nad hlavou nebo v stísněných pracovních místech. Pokud je baterie vybitá, lze ji nabít pro další použití **pomocí příloženého kabelu USB-C**. Tvar rukojeti **zabraňuje odkutálení**.

Obsah:

- elektrický šroubovák s rukojetí speedE® PocketDrive
- 31dílný box s bity - ploché, Phillips, Pozidriv, šestihran, Torx®.
- držák bitů magnetický
- USB-nabíjecí kabel (typ USB-C)
- Softbox

Napětí: 3,7 V
Kapacita dle IEC: 1,5 Ah
Výstup: Phillips / plochý / Pozidriv / Torx® / vnitřní šestihran

Obj. č.	Velikost sady	Rozměry (D x Š x V) mm	MJ	Cena CZK	za
101 156 488	35dílná	203 x 183 x 76	KS	3 462,18	1 KS

Produktová skupina A00 A53



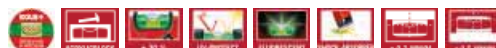
Rolovací metr Pro-TM

Nárazuvzdorné pouzdro z ABS plastu, s klipem na opasek, polstrované stahování pásky se zpětným zámekem a tlumičem nárazů, vysoce kvalitní žlutá ocelová **antireflexní páska**, pevné zakončení pásky z nerezové oceli s vyztuženou destičkou, kovový háček pro zavěšení na pružinový vyvažovač.

Třída přesnosti EG: přesnost I

Obj. č.	Délka pásky m	Šířka pásky mm	MJ	Cena CZK	za
101 167 757	3	19	KS	790,51	1 KS

Produktová skupina A00 A17



Vodováha BIG RED 3

Vodováha z hliníkového trubkového profilu, červeně práškově lakovaná, tepelně odolné fluorescenční libely z nerozbitného akrylového skla, horizontální libela se zvětšovacími čočkami a svítivým povrchem, žebra pro lepší úchop a větší stabilitu. **Druhá vertikální libela** pro ekonomické vertikální měření. Nárazuvzdorné dvousložkové koncovky. Tolerance měření ve standardní poloze: 0,30 mm/m (0,017 °), pro měření překládky: 0,50 mm/m (0,029 °), **se 2 úchyty**.

Příčný řez: 59 x 26 mm
Povrch: červené práškové lakování

Obj. č.	Délka mm	Materiál	MJ	Cena CZK	za
101 167 434	1200	hliník	KS	3 402,75	1 KS

Produktová skupina A00 A17



Elektronická sklonová vodováha RED digitální

- přepínatelné zobrazení náklonu v °, %, mm/m a in/ft
- **funkce HOLD** pro ukládání naměřených hodnot a přenos úhlů
- naměřené hodnoty se zobrazují prostřednictvím **funkce MODE** (°, mm/m, %, in/ft)
- během měření překládky se digitální displej na modulu automaticky otáčí
- trvale podsvícený displej
- **přepínatelné navádění akustickým signálem**: umožňuje měření bez vizuálního kontaktu s displejem, čím více se poloha digitální vodováhy blíží standardní poloze (0 ° a 90 °), tím rychlejší je frekvence tónu signálu
- **rozhraní Bluetooth** pro použití aplikace SOLA Measures, ukládání, spravování a sdílení výsledků měření
- **tolerance měření modulu Solatronic**: 0,05 ° při 0 ° a 90 °, 0,1 ° mezi 1 ° a 89 °
- **max. tolerance měření**: standardní poloha 0,50 mm/m (0,029 °), obrácená poloha 0,50 mm/m (0,029 °)

Příčný řez: 59 x 27 mm
Povrch: eloxovaný
Materiál: hliník
Barva: červená
Hmotnost: 0,89 kg/m kg
Druh ochrany: IP 65

Obj. č.	Délka mm	MJ	Cena CZK	za
101 167 427	600	KS	7 236,41	1 KS

Produktová skupina A64



101 167 427

Nůž s dlátovým ostřím Pro Chisel

Celková délka: 190 mm
 Délka čepele: 74 mm
 Šířka čepele: 23 mm
 Materiál: čepel: uhlíková ocel
 Typ: Pro Chisel

Obj. č.	MJ	Cena CZK	za
101 179 695	KS	429,43	1 KS

Produktová skupina A01



Sada inbusových klíčů , Multicolour

Úhlový klíč pro šrouby s vnitřním šestihranem, Hex-Plus zajišťuje delší životnost šroubů s vnitřním šestihranem, BlackLaser pro vysokou ochranu proti korozi a dlouhou životnost. Díky opláštění dlouhého ramene je práce příjemná a bezpečná i při nízkých teplotách. S kulovou hlavou na dlouhém ramenu pro práci pod úhlem v obtížných montážních polohách. Všechny úhlové klíče jsou rychle po ruce díky **vyhledávací nástroj Take it easy**, včetně identifikace velikosti.

Výstup: inbus Hex-Plus
 Provedení: dlouhý s kulovou hlavou
 Doplnkové označení: Multicolour
 Povrch: BlackLaser

Obj. č.	Vel. klíče mm	Velikost sady	MJ	Cena CZK	za
101 152 411	1,5, 2, 2,5, 3, 4, 5, 6, 8, 10	9dílná	SA	1 234,80	1 SA

Produktová skupina A66



take it easy



Sada inbusů Torx

S kulovou hlavou TORX na dlouhém ramenu (vel. TX 8, TX 9, TX 10 bez kulové hlavy). V celogumové sponě pro trvalé upnutí úhlových klíčů.

Výstup: Torx®
 Doplnkové označení: s kulovou hlavou
 Povrch: BlackLaser

Obj. č.	Velikost	Velikost sady	MJ	Cena CZK	za
101 152 394	TX 8, 9, 10, 15, 20, 25, 27, 30, 40	9dílná	SA	1 181,30	1 SA

Produktová skupina A66



Univerzální klíč TwinKey typ 00 11 01

Multifunkční klíče pro obsluhu uzávěrů v oblasti topenářství, instalatérství, klimatizačních a větracích zařízení, elektrotechniky, plynářství a uzamykacích systémů. 8paprsková verze: 2 křížové klíče spojené magnetem. Klíče jsou spojeny nerezovým lankem s oboustranným bitem. Lehká zinková konstrukce.

Obsah:

drážka 1,0 x 7 mm a křížová drážka PH 2
 stupňový klíč: 6 - 9 mm
 trojhran: 7 - 8 / 9 - 10 / 11 - 12 mm
 vnitřní čtyřhran: 5/6 - 7/8 - 9/10 - 11
 srpek: 6 mm
 spínací skříň: 3 - 5 mm

Obj. č.	Délka mm	Hmotnost g	MJ	Cena CZK	za
101 162 000	92	135	KS	1 263,03	1 KS

Produktová skupina A00 A60



WGB THE WERKZEUG



Sada nástrčných klíčů 1/4" a 1/2" - 56dílná

S šestihrannými vložkami a nástroji v kazetě z ocelového plechu.

Nástavce:

1/4" šestihran 4; 4,5; 5; 5,5; 6; 7; 8; 9; 10; 11; 12; 13 mm;
 vnitřní šestihran 3, 4, 5, 6 mm; ploché 4; 5,5 mm; PH 1, 2; TX 20, 25, 27, 30
1/2" šestihran 10, 11, 12, 13, 14, 15, 16, 17, 19, 22, 24, 27, 30, 32 mm

Příslušenství:

1/4": ráčna 140 mm, prodloužení 50 mm, prodloužení 100 mm, posuvný adaptér, kardanový kloub
1/2": ráčna 250 mm, prodloužení 75 mm, prodloužení 250 mm, posuvný adaptér, kardanový kloub, nástavce pro žhavicí svíčky 16, 21 mm, šestihranný klíč 1,25; 1,5; 2,0; 2,5; 3,0 mm.



Profil: 6hranný
 Povrch: pochromovaný
 Náběh: 1/4" čtyřhran
 Výstup: vnější šestihran
 Materiál: chrom-vanadová ocel

Obj. č.	Typ	Ráčna	Velikost sady	MJ	Cena CZK	za
101 150 353	3920	přepínatelná ráčna	56dílná	SA	2 665,73	1 SA

Produktová skupina A66

Úhelníkový magnetický přípravek

Trvalý magnetismus. S úhly 45 °, 60 ° a 90 °. Jako svářečská a montážní pomůcka na ploché a oblé materiály.

Obj. č.	Délka mm	Výška mm	Přídržná síla kg	Délka ramena mm	MJ	Cena CZK	za
101 132 551	100	110	25-36,5	110	KS	851,43	1 KS

Produktová skupina A01



Slitinová svěrka TG-2K

S dvousložkovou plastovou rukojetí.

Přítlačné destičky vyměnitelné bez pomoci náradí. Svorky s rameny z litiny. Profilovaná kolejnice zaručuje vysokou pevnost, lehké klouzání a zabraňuje sklouznutí ramene. Od šířky ramen 80 mm mají svorky pojistku proti sklouzávání ramene. Závit závitového čepu, který je zabudovaný v rameni, zabíhá do vroubkové části kolejnice! **Upínací síla až 6000 N.**

Vhodná pro dřevo.

Upínací délka:	200 mm
Dosah:	100 mm
Lišta:	27 x 7 mm
Hmotnost:	1,06 kg

Obj. č.	MJ	Cena CZK	za
101 190 281	KS	983,68	1 KS

Produktová skupina A58



Celocelová šroubová svěrka GZ-2K

S dvousložkovou plastovou rukojetí.

Přítlačné destičky vyměnitelné bez pomoci náradí. Moderní systém BESSEY Best-Comfort vám přinese více pohodlí do všedního pracovního dne. **Upínací síla až 6000 N.**

Vhodná pro ocel a dřevo.

Upínací délka:	200 mm
Dosah:	100 mm
Lišta:	22 x 8,5 mm
Hmotnost:	1,02 kg

Obj. č.	MJ	Cena CZK	za
101 132 002	KS	1 115,92	1 KS

Produktová skupina A58





Celocelová šroubová svěrka GZ-KG

Se skládací dvousložkovou plastovou rukojetí.

Obvykle vysoká kvalita BESSEY. Přítlačné destičky vyměnitelné bez pomoci nářadí. Pevný držák vykovaný z jednoho kusu. Rukojeť lze ve složeném stavu otáčet o 360 °, což znamená, že se uživatel během upínání nezachytává o lištu, a může tak upínat rychleji. **Upínací síla až 5000 N.**

Vhodná pro ocel a dřevo.

Upínací síla: do 5 000 N

Obj. č.	Upínací délka mm	Dosah mm	Lišta mm	Hmotnost kg	MJ	Cena CZK	za
101 132 020	250	120	24,5 x 9,5	1,42	KS	1 456,20	1 KS

Produktová skupina A58



Svěrka s převodovkou GearKlump GK

Jedinečný kompaktní design, extrémně flexibilní a použitelná i v těsných prostorech. Vřeteno s lichoběžníkovým závitem s otočnou přítlačnou deskou, rychloupínací tlačítko pro rychlý posuv. Plastový kryt chrání hnací mechanismus před prachem. **Upínací síla až 2000 N.**

Lišta: 25 x 12 mm

Hmotnost: 0.73 kg

Obj. č.	Upínací délka mm	Dosah mm	MJ	Cena CZK	za
101 190 252	300	60	KS	936,13	1 KS

Produktová skupina A58



Vymezovací držák - sada AV2

Pro pokládku laminátových a parketových podlah bez klínek. **Rychle plynule nastavitelné praktickým otočným knoflíkem, pro vzdálenost podlahy od stěn 5 - 20 mm.** Vymezovací držák pro plovoucí podlahy a parkety. Široké plochy opěrek pro zmenšení tlaku na prkna a omítku. Lehce odstranitelné zpětným pootočením.

Dodávka včetně 4 kusů vymezovacích držáků.

Materiál: polyamid

Obj. č.	Upínací délka mm	Šířka čelistí mm	Rozsah nastavení mm	Velikost sady	MJ	Cena CZK	za
101 190 418	20	89	5 - 20	4dílná	KS	341,76	1 KS

Produktová skupina A58



WinMax®

Winmax montážní pomůcka

Ideální pomůcka pro montáž oken a dveří. Jednoduchým otáčením rukojeti se upínací plochy rozšíří, což vede k vysokému tlaku mezi oknem/dveřmi a zdívkou. To umožňuje montáž s milimetrovou přesností. Ohebná hřídel umožňuje práci v nepříístupných místech. WinMax chrání díl i stěnu, po skončení práce lze nástroj snadno a bezpečně odstranit pouhým otočením rukojeti.

Nejnižší nasazovací výška min.: 9 mm
Obsah: 4 KS

Obj. č.	Zatížení kg	Rozsah nastavení mm	MJ	Cena CZK	za
101 106 004	max. 50	0 - 13	SA	3 629,72	1 SA

Produktová skupina ANT



Sada kleští 3dílná

Kleště s leštěnou hlavou, vícesložkové nebo plastem potažené rukojeti.

Obsah:

1 kombinované kleště 180 mm,
1 boční štípací kleště 160 mm,
1 KNIPEX Cobra® sika kleště 250 mm.

Obj. č.	Hmotnost g	Velikost sady	MJ	Cena CZK	za
101 162 006	950	3dílná	SA	2 864,84	1 SA

Produktová skupina A00 A60



Bohle

Měřicí zařízení na sklo GlasCheck

GlasCheck se hodí k měření celkové tloušťky skla nebo izolačního skla v zabudovaném stavu. Možno měřit tloušťky až do 120 mm. Současně je do měřidla integrován optický měřič tloušťky skla. Ten umožňuje odečíst tloušťky jednotlivých tabulí skla (2 až 25 mm).

Obj. č.	Délka mm	Šířka mm	Hmotnost g	MJ	Cena CZK	za
101 192 305	315	270	376	KS	1 708,80	1 KS

Produktová skupina A01



Sada spirálových vrtáků v kazetě Turbo Step HSS-G 19dílná

Inovativní geometrie stupňů od \varnothing 2,5 mm. Přesné kruhové otvory s okraji bez otřepů. Čisté vrtání díky samostředicímu hrotu. Obzvláště rychlý postup vrtání. Parou temperovaná fazeta. Trojhranný dřík od \varnothing 4,0 mm pro optimální přenos síly. Ideální pro akumulátorový šroubovák/vrtačku. Výrazně rychlejší než běžné spirálové vrtáky. Zjednodušené vrtání stávajících vrtaných otvorů. Ideální pro odvrtání čepů nebo nýtů. Univerzálně použitelné v oceli < 1 000 N/mm², litých materiálech, hliníku, plastech (např. akrylovém sklu), tvrdém a měkkém dřevu.

Obsah: vrtáky \varnothing 1,0 - 10,0 mm x 0,5 mm.

DIN: 338
Upevňovací prvek: válcová stopka do \varnothing 3,5 mm
Materiál: HSS-G
Provedení: Turbo Step

Obj. č.	Průměr vrtání od do mm	Velikost sady	MJ	Cena CZK	za
101 110 343	1-10	19dílná	KS	4 517,18	1 KS

Produktová skupina A66



Vrták do dlaždic PG 750 X

Vakuový vysokozátěžový vrták s diamantovým povlakem pro extrémní nepřetržitý provoz. Vytváří bezchybné otvory v různých velikostech - zcela jednoduše, bez roztržení, bez poškození, **samoohlazovací a samoostřicí**, díky tomu nejsou nutné ochlazovací pauzy. **Pro suché vrtání** do každé dlaždice, betonové dlažby, granitu, mramoru, keramiky nebo terakoty. Doporučené otáčky: 1800-3000 ot./min

Vždy vrtejte viklavým pohybem.

Použití: porcelánové kameniny, dlaždice, přírodní kámen
Dřík \varnothing : 8 mm
Materiál: diamant
Upevňovací prvek: 6hranný dřík

Obj. č.	Vrták \varnothing	MJ	Cena CZK	za
101 109 291	6,0/8,0/10,0 mm vč. vrtací pomůcky	KS	4 472,60	1 KS

Produktová skupina A67



Forstnerův vrták Wave Cutter DIN 3126

S 1/4" upevněním bitů (DIN 3126 - E 6,3). Pro vrtání neoříznutých, rozměrově stabilních děr, pro vrtání hran a pro šikmo nastavené otvory do měkkého a tvrdého dřeva. Dále v panelech potažených melaminem, potahovaných panelech a překližkových panelech. Vlnovitá kruhová řezná hrana zabraňuje třískování řezů. Snadné řezání díky optimální geometrii řezů. Pro obzvláště hezké a čisté opracování dřeva (fine wood working).

Vrták \varnothing : 35 mm
Materiál: SP
Upevňovací prvek: 1/4" 6hranná stopka
DIN: 3126

Obj. č.	Celková délka mm	MJ	Cena CZK	za
101 191 044	80	KS	1 604,79	1 KS

Produktová skupina A00 A03





SDS-Plus sada vrtáků do vrtacího kladiva FORCE X KP 7

Vysoce výkonný vrták SDS-plus se 4 ostrými břity z tvrdokovu a nový progresivní spirálový design s indikátorem délky hmoždinky. Bezproblémové provrtání železných armatur, chod s minimálními vibracemi a rychlým odvodem vrтанé suti.

Obsah: 1 x \varnothing 5 x 110, 1 x \varnothing 6 x 110, 1 x \varnothing 8 x 110, 1 x \varnothing 6 x 160, 1 x \varnothing 8 x 160, 1 x \varnothing 10 x 160, 1 x \varnothing 12 x 160 mm, v plastové kazetě.

Upevňovací prvek: SDS-Plus
Provedení: 4břité
Materiál: HM

Obj. č.	Vrták \varnothing mm	Celková délka mm	Velikost sady	MJ	Cena CZK	za
101 115 931	5/110, 6/110, 8/110, 6/160, 8/160, 10/160, 12/160	110 / 160	7dílná	SA	1 280,86	1 SA

Produktová skupina A66



Vrtáky - kombinovaná sada

Sada vrtáků do dřeva, kamene a kovu ve 3 plastových kazetách.

Obsah: HSS- spirálový vrták 2/3/4/5/6/8 mm, vrták do dřeva 4/5/6/8/ 10 mm, HM-vrták do kamene 4/5/6/8/ 10 mm.

Obj. č.	Velikost sady	MJ	Cena CZK	za
101 114 286	16dílná	SA	1 017,85	1 SA

Produktová skupina A66



Řezný kotouč Basic * 2 v 1 tenký

Univerzální řezný kotouč pro řezání plechů, profilů, trubek, tyčí a plných materiálů.

Max. otáčky: 12200 ot/min
Provedení: rovný tvar
Použití: ocel a nerez ocel
Tvar: 41

Obj. č.	\varnothing mm	Tloušťka mm	Vrtání mm	Bal.	MJ	Cena CZK	za
101 125 294	150	1,6	22,23	25	KS	46,36	1 KS

Produktová skupina A54



Řezný kotouč Premium * 2 v 1 super tenký**

Vysoce výkonný řezný kotouč přesvědčí svoji minimální šířkou: práce jednou rukou s vynaložením minimální síly (také při montážích nad hlavou), čisté ořezové plochy, málo otřepů, krátká doba řezání, snížení ořezového odpadu, snižuje zátěž nástroje, vysoká odolnost proti zlomení, minimální tvorba řezného prachu. Díky dodatečnému tlumení hluku a vibrací je supertenký řezný kotouč bezpečným a pohodlným nástrojem.

Provedení: rovný tvar
 Použití: ocel a nerez ocel
 Tvar: 41

Obj. č.	ø mm	Tloušťka mm	Vrtání mm	Max. otáčky ot/min	Bal.	MJ	Cena CZK	za
101 125 026	125	1	22,23	12220	25	KS	80,54	1 KS
101 125 027	125	1,6	22,23	12220	25	KS	81,13	1 KS
101 125 029	230	1,9	22,23	6640	25	KS	166,72	1 KS

Produktová skupina A54

**Diamantový řezný kotouč Premium DCT *** na obklady**

Patentovanou metodou výroby řezného povlaku a super tenkým provedením se výrazně usnadnilo použití, vyšší řezný výkon a velmi čisté řezné hrany zaručují maximální výkon bez kompromisů. Náročně provedený řezný povlak vysoký 10 mm zlepšuje chladicí efekt během řezání. Aby se zvýšila flexibilita, lze tento řezný kotouč použít **jak suchým způsobem na úhlové brusce, tak i mokřím způsobem na stolní pile.**

Optimalizovaný pro použití na keramických obkládačkách všeho druhu, tento řezný kotouč lze také bez problému použít na **jemnou kameninu.**

Max. otáčky: 12220 ot/min
 Použití: obklady, jemná kamenina
 Materiál: diamant
 Tvar: 1A1R

Obj. č.	ø mm	Tloušťka mm	Vrtání mm	Výška řezného okraje mm	MJ	Cena CZK	za
101 108 323	125	1,2	22,23	10	KS	1 338,81	1 KS

Produktová skupina A54

**Brusný lamelový kotouč**

Šikmé provedení. Univerzálně použitelné lamelové brusné kotouče pro povrchové broušení, k odstranění dlouhých svarů a svarových bodů, k odstranění rzi a obroušení laků a plniv.

Vrtání: 22,23 mm
 Materiál: zirkonový korund
 Tvar: 27A

Obj. č.	ø mm	Zrnitost	Max. otáčky ot/min	Bal.	MJ	Cena CZK	za
101 125 654	125	60	12200	10	KS	120,06	1 KS

Produktová skupina A00 B99





Brusný lamelový kotouč SLTR

- vynikající pro odstraňování otřepů, odrezování, vyhlazování a dokončování svárů
- pro použití na oceli, lodní oceli, tvrdé oceli, slitinách na bázi niklu a titanu
- dosahuje vysokého úběru materiálu při hrubém obrábění oceli
- se samoostřícím účinkem díky inovativní brusné zrnitosti Ceramic4x
- velmi dobrý poměr ceny a výkonu díky obdélníkovým lamelám
- díky vícevrstvému brusnému povlaku je vždy stejně ostrý jako při prvním použití.
- podklad ze skleněné tkaniny
- dokonalá alternativa brusného kotouče

Vrtání: 22,23 mm
Materiál: keramika
Tvar: šikmý

Obj. č.	ø mm	Zrnitost	Max. otáčky ot/min	Bal.	MJ	Cena CZK	za
101 121 158	125	80	12200	10	KS	221,40	1 KS

Produktová skupina A00 A21



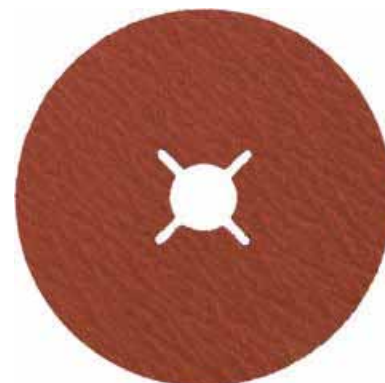
Vláknitý kotouč Cerabond

Nejrychlejší odstraňování díky jedinečné struktuře zrna: nová struktura keramických zrn a vylepšené spojení jednotlivých zrn dosahují výjimečného výkonu při odstraňování. **Nejvyšší odolnost:** chladicí vrstva ochlazuje zrno a povrch a umožňuje jedinečnou trvanlivost. Méně výměn kotoučů. **Účinnost v celém rozsahu:** vysoká řezná schopnost po celou dobu životnosti díky kombinaci jedinečného systému lepení s keramickým zrnem.

Vrtání: 22 mm

Obj. č.	ø mm	Zrnitost	Max. otáčky ot/min	Bal.	MJ	Cena CZK	za
101 124 971	125	36	12300	25	KS	47,55	1 KS
101 124 975	125	120	12300	25	KS	37,15	1 KS

Produktová skupina A54



Žebrovaný nosný talíř pro vláknitý kotouč

Žebrovaný nosný talíř pro kotouče z vláken. Lepší odvod tepla, aby nedocházelo k zanášení. **Zvláště vhodné pro kotouče z keramických vláken.**

Upeňovací prvek: M 14
pro vláknové kotouče ø: 125 mm

Obj. č.	ø mm	Max. otáčky ot/min	MJ	Cena CZK	za
101 108 469	125	12200	KS	851,43	1 KS

Produktová skupina A00 A14 A16



Šortky Activiq "extra krátké" 2050

Ergonomické linie pro větší volnost pohybu. 2 boční kapsy, 2 zadní kapsy, ergonomicky umístěná kapsa na metr na bočním švu. **Vlevo:** stehenní kapsa, kapsa na tužku, integrovaná kapsa na smartphone. **Kontrastní prvky:** boční vložka, poutko na opasek. **Reflexní prvky:** pro lepší viditelnost.

Velikost: 54
Materiál: 65 % polyester/35 % bavlna

Obj. č.	Barva	Hmotnost g/m ²	MJ	Cena CZK	za
101 168 746	antracit/černá	270	KS	1 610,73	1 KS

Produktová skupina AS6



Termokalhoty Activiq 2255

Ergonomické linie pro větší svobodu pohybu. 2 boční kapsy, 2 zadní kapsy, pravá s klopou a drukem. **Vpravo:** ergonomicky umístěná kapsa na metr na bočním švu. **Vlevo:** stehenní kapsa s klopou a patentním knoflíkem, kapsa na nášivku, integrovaná kapsa na smartphone. Elastický pas. Pohyblivá zóna v kolenou, napínací body zajištěné západkami. **Kontrastní prvky:** nad a pod kolena, boky, poutka na opasek v zadní části. **Reflexní prvky** pro lepší viditelnost.

Velikost: 52
Materiál: 65 % polyester/35 % bavlna
Kapsy na chrániče kolen: Ne

Obj. č.	Barva	Hmotnost g/m ²	MJ	Cena CZK	za
101 178 026	černá	270	KS	3 462,18	1 KS

Produktová skupina AS6



Větruodolná softshellová bunda s kapucí Code 1414

Prodyšný, větruodolný a vodotěsný materiál. Odnímatelná kapuce nastavitelná pomocí zdrhovací šňůrky. Zip až do límce s vnitřním zpevněním. Náprsní kapsa na zip. 2 přední kapsy se zipem. Nastavitelné konce rukávů. Nastavitelný lem se zdrhovací šňůrkou. Prodloužená záda. OEKO-TEX® certifikát.

Velikost: 56/58 (XL)
Materiál: 100% polyester

Obj. č.	Barva	Hmotnost g/m ²	MJ	Cena CZK	za
101 173 883	černá/šedá	280	KS	3 016,41	1 KS

Produktová skupina AS4





Pletená bunda tvar 1443

Střih obepínající tělo. Pletený vzhled.

Černé kontrastní prvky: ramenní sedlo, zipy, lemy rukávů a bundy, náprsní kapsa, vnitřní límec, okraj límce, brada a panel ochrany proti větru.

Funkce: 2 boční kapsy s kroucenými zipy. Viditelný zip, přecházející do stojáčku proti větru. Vysoký límec. Vnitřní límec s měkkým fleecem. Lemy límce, rukávů a bundy lemované gumičkou. Prodloužená záda. Ergonomicky střižené rukávy s dodatečnými pohybovými zónami pro větší volnost pohybu. **Vlevo:** 1 náprsní kapsa s kroucenými zipy. 2 vnitřní kapsy. Ploché švy pro pocit bez tlaku. Ergonomicky tvarovaný úchyt zipu.

Velikost: XL
Materiál: 100% polyester

Obj. č.	Barva	Hmotnost g/m ²	MJ	Cena CZK	za
101 116 850	černá	300	KS	2 407,18	1 KS

Produktová skupina AS6



Pracovní bunda Bodyforce 1326

Moderní vzhled díky ripstop tkanině Oxford. Kontrastní prvky: boční vsadky na přední a zadní straně, vsadky na ramenou a rukávech. **Reflexní prvky (Y-Wings):** na rukávech, předním a zadním rameni. 2 kryté boční kapsy na zip. **Vpravo:** vertikální krytá náprsní kapsa se zapínáním na zip s vnitřní spirálou. **Vlevo:** náprsní kapsa s klopou, drukem a vnitřním D-kroužkem. Kapsa na pero na horní části paže s drenážním otvorem. Vysokozapínací límec s vnitřním límcem z hřejivého měkkého fleecu. **Odnímatelná kapuce s kšiltlem, nastavení šířky v zorném poli a šířky.** Ergonomicky střižené rukávy s dodatečnými pohybovými zónami pro větší volnost pohybu. Lem rukávů je šířkově nastavitelný pomocí druků. Vnitřní manžety a sací bariéra na lemu a rukávech. Dvoucestný přední zip s ochranou brady, dvojitá léga, vnitřní strana s dešťovým žlábkem a skrytými druky. **Kapsa na tablet a Napoleon kapsa pod klopou na zip** s dovnitř otočenou spirálou. Vnitřní otvor pro kabel sluchátek. 3D síťovaná vložka v zadní části pro lepší regulaci tepla a vlhkosti. Vybaveno hřejivou vnitřní podšívkou. **Příjemné polstrování, cca 180 g/m²,** Funkce EasyBrand díky podšívkovému otvoru v zadní části, napínací límec, prodloužená záda, zadní lem nastavitelný do šířky gumovou šňůrkou, svařované švy, ergonomicky tvarované, protiskluzové zipy, napínací body zajištěné západkami.

Velikost: XL
Materiál: 100% polyester

Obj. č.	Barva	Hmotnost g/m ²	MJ	Cena CZK	za
101 178 013	černá	220	KS	5 349,29	1 KS

Produktová skupina AS6



Triko 1912 HSJ

Tabulová konstrukce bez postranních švů. Výstřih bez límce, dvouvrstvé žebrovaní s elasthanem. **OEKO-TEX® certifikováno.**

Velikost: 56/58 (XL)
Materiál: 100% bavlna

Obj. č.	Barva	Hmotnost g/m ²	MJ	Cena CZK	za
101 172 348	tmavě šedá	190	KS	218,73	1 KS

Produktová skupina AS4



BOLLÉ ochranné brýle Platinum Silex

FLEX 160° - technologie pro perfektní padnutí na každý obličej, dvoumateriálové stranice pro flexibilitu a dokonalou podporu bez tlakových bodů. SILEX má panoramatické vidění, ultrazakrývající ochranu, čočky s propracovaným designem a barevné stranice. SILEX je nekompromisní ve výkonu, pohodlí, stylu a dostupnosti, vhodný pro všechna průmyslová odvětví: stavebnictví, automobilové, těžební, výrobní linky.

Norma: EN166

Obj. č.	Sklo	Bez kovových částí	Barva obroučky	Kat.	Hmotnost g	MJ	Cena CZK	za
101 174 512	čiré	Ano	modrá	bezrámečkové	30	KS	247,26	1 KS

Produktová skupina AS0



101 174 512

BOLLÉ ochranné brýle Platinum Tryon

Se stranicemi ze dvou materiálů pro lepší pohodlí. Stranice ohebné o 160°, přizpůsobí se jakémukoli tvaru hlavy a snižují tlakové body. Platinový povlak na obou stranách čočky chrání před zamizením a poškrábáním.

Norma: EN166

Obj. č.	Sklo	Bez kovových částí	Barva obroučky	Kat.	Hmotnost g	MJ	Cena CZK	za
101 174 524	kouřové sklo	Ano	černá/modrá	poloobruba	26	KS	597,34	1 KS

Produktová skupina AS0



101 174 524

3M

Pouzdro na brýle

Pro bezpečné uložení ochranných brýlí a prodloužení jejich životnosti. Vhodné pro ochranné brýle i uzavřené ochranné brýle.

Použití pro: brýle
Rozměry (D x Š x V): 275 x 40 x 20 mm
Barva: černá

Obj. č.	MJ	Cena CZK	za
101 177 553	KS	251,42	1 KS

Produktová skupina AS0





Nazouváky FitClog Basic 001 OB SRC E

Perfektní nazouváky - trendy & odlišné. Vyrobeno s maximální péčí, přesností a vášní. Vybaveno speciální antibakteriální vyměnitelnou vložkou. Super lehké provedení s bočními ventilačními otvory. Made in Europe.

Velikost:	45
Stélka:	vyrobeno z velmi lehkého antibakteriálního materiálu EVA
Podrážka:	pryžová technologie - protiskluzová, odolná proti alkáliím a čisticím prostředkům
Norma:	ISO 20347:2012 OB SRC E



Obj. č.	Barva	MJ	Cena CZK	za
101 179 656	černá	PAA	818,74	1 PAA

Produktová skupina AS5

ELTEN
Take a walk on the safe side

WELLMAXX

Bezpečnostní obuv Sensation XX10 Low ESD S3

S obuví SENSATION XXT Low ESD S3 zažije uživatel nový pocit z chůze. Díky jádru podrážky z materiálu Infinergy® od společnosti BASF se nejen šetří klouby, ale nohy se také mnohem pomaleji unavují. Rozšířený termoplastický polyuretan pohlcuje energii vynaloženou při chůzi a její velkou část vrací zpět nositeli - chůze jako v oblacích. Bezpečnostní obuv v moderním vzhledu, tenisky navíc chrání ocelová špička a odolnost proti proražení bez kovu. Protiskluzová podrážka je vhodná zejména pro vnitřní pracoviště s kluzkými podlahami. Svrchní materiál bot SENSATION XXT Low ESD S3 z hydrofobního textilního materiálu a nubukové kůže je voděodolný a extrémně robustní.

Koncovka:	ocelová špička 200 J
Materiál:	hydrofobní textilní materiál v džínovém vzhledu/ hydrofobní nubuková kůže
Vložka:	textilní výstelka Bioaktivní
Stélka:	celoplošná stélka ESD PRO šedá
Podrážka:	TPU/PU podrážka WELLMAXX L10
Mezipodešev:	ochrana proti průniku bez obsahu kovů
Norma:	EN ISO 20345 S3 SRC, forma A



Obj. č.	Velikost	MJ	Cena CZK	za
101 174 504	45	PAA	3 640,49	1 PAA

Produktová skupina AS5

ELTEN
Take a walk on the safe side

WELLMAXX

Bezpečnostní obuv Lonny red Easy ESD S1P SRC

Pohodlí a odpružení je zde velmi důležité. Bezpečnostní obuv má speciální funkci v jediném jádru. Inovativní termoplastický expandovaný **polyuretan Infinergy®** od společnosti BASF se doporučuje každému, kdo je po dlouhou dobu na nohou. Nový materiál vrací více než 50 procent energie při chůzi, a proto je obzvláště vhodný při dlouhé chůzi. ESD (odolnost proti elektrostatickému výboji) s ocelovou špičkou, odolnost proti průniku. S certifikovanou podrážkou SRC MAXXIMO neztrácíte přilnavost na hladkých površích tak rychle a jste vždy v bezpečí.

Koncovka:	ocelová špička 200 J
Materiál:	mikrovlákno/síťový materiál
Vložka:	prodyšná textilní podšívka
Stélka:	stélka po celé délce SPORTIVE ESD černá
Podrážka:	TPU/PU podrážka WELLMAXX MAXXIMO, podrážkové jádro z Infinergy®
Mezipodešev:	bez kovu, ochrana proti proniknutí
Norma:	EN ISO 20345 S1P SRC, tvar A



Obj. č.	Velikost	MJ	Cena CZK	za
101 170 045	45	PAA	3 447,32	1 PAA

Produktová skupina AS5

Špunty do uší ISOTunes Pro 2.0

Ochrana sluchu izolující hluk s připojením Bluetooth pro hudbu a telefonní hovory. Nově navržený, pohodlně padnoucí háček na ucho poskytuje dodatečnou bezpečnost a zabraňuje vyklouznutí sluchátek. Extrémně odolná sluchátka s pochromovaným háčkem za ucho a ochranou proti prachu, potu a vodě. Nyní s delší výdrží baterie. Vyvinuto pro profesionály, kteří se spoléhají na ochranu sluchu s certifikací EN 352 v hlasitém a náročném prostředí.

Kompatibilní s upravenými špunty do uší (pouze soft verze). Další informace vám poskytne váš obchodní zástupce.

Dodávka obsahuje pouzdro se zipem, nabíjecí kabel micro-USB, 2 vodící klipy na kabel, 1 klip na oblečení, 3 páry dlouhých pěnových špunťů do uší (S/M/L), 1 pár krátkých pěnových špunťů do uší, 1 pár silikonových špunťů do uší s trojitou přírubou.

Dosah cca: 10 m
 Doba chodu: pohotovost: 270 / přehrávání médií/volání: 16 h
 Druh ochrany: IP 67
 Způsob připojení: micro-USB
 Doba nabíjení: 2-3 h



Obj. č.	Útlum hluku	Provedení	MJ	Cena CZK	za
101 118 635	NRR = 27 dB / SNR = 36 dB	Bluetooth V5.0	KS	3 269,01	1 KS

Produktová skupina AS0



Ochranné rukavice MaxiFlex® Comfort 34-924

Patentovaná **mikropěnová nitrilová vrstva** na bezešvém jemném úpletu, **hřbet ruky a dlaň prodyšná**. Výborně sedí díky anatomickému designu. **Vnitřní podšívka z vysoce kvalitní bavlny** pro větší pohodlí při nošení. **S integrovanou funkcí na dotykové obrazovky**. Neobsahují silikonu a jsou šetrné k pokožce, certifikovaný podle Ökotex Standard 100. **Kontakt s teplotou až ~100 °C.**

Oblasti použití: manipulace s drobnými předměty, náhradními díly, nástroji, mikrotechnikou, hadicemi, přesnými díly.

Velikost: 10
 Materiál: bavlna
 Povrch: nitrilová mikropěna
 Norma: EN 388 / EN 407
 Kategorie: kategorie II



Obj. č.	Barva	Kód barvy	Bal.	MJ	Cena CZK	za
101 175 178	šedá/modrá	žlutá	12	PAA	153,35	1 PAA

Produktová skupina AS0 AS1



Ochranné rukavice X-Tra TECH Plus 0401

Vyrobené z jemného úpletu z polyamidu a bavlny o šířce 13. Bezešvá úprava pro lepší hmatový vjem a dobré pohodlí při nošení. Nízký obsah žmolků a prachu pro snížení znečištění výrobku. **Vroubkované části dlaně pro lepší úchop** a delší životnost. Velmi dobrá pevnost v oděru a tahu.

Oblasti použití: balení, logistika a skladování, manipulace s drobnými předměty, nástroji a přesnými díly.

Upozornění: prodej možný pouze po celých baleních (balení = 12 párů).

Velikost:	10
Materiál:	polyamid-bavlna jemný úplet
Povrch:	nitrilové nopy
Norma:	EN 388
Kategorie:	kategorie II

Obj. č.	Barva	Kód barvy	Bal.	MJ	Cena CZK	za
101 178 643	bílá/červená	černá	12	PAA	32,10	1 PAA

Produktová skupina AS0 AS1



Rukávnik Maxicut Ultra 89-5740

Bezešvá pletená manžeta na paži odolná proti proříznutí. Prodyšná po celém obvodu. Skvěle padnoucí a pružná (tudíž velmi pohodlné nošení).

Třída ochrany proti proříznutí 4C. Certifikát OEKO-TEX®, bez silikonu.

Tloušťka materiálu 1,00 mm.

Oblasti použití: montáž, práce s díly nebo plechy s ostrými hranami, které nebyly odjehleny, manipulace s tupými řeznými hranami (papír, dřevo, plast), automobilový průmysl.

Materiál:	nylonová tkanina
Norma:	EN 388

Obj. č.	Délka mm	Bal.	MJ	Cena CZK	za
101 174 979	400	12	PAA	350,68	1 PAA

Produktová skupina AS0 AS1



Zimní pracovní rukavice Winter Grip

Profesionální kvalita a velmi dobrá ochrana proti chladu. Středový úplet, bez švů. Zdrsněná vnitřní strana rukavice. Vlhkost odpuzující latexová pěna s pískovou úpravou. Dobře padnou a mají bezpečný úchop.

Oblasti použití: chladírenské sklady a logistika, sběr a recyklace odpadu, zahradnictví a terénní úpravy, stavebnictví a řemesla.

Materiál:	akryl
Povrch:	latexová pěna s pískovým povrchem
Norma:	EN 388
Kategorie:	kategorie II

Obj. č.	Velikost	Barva	Kód barvy	Bal.	MJ	Cena CZK	za
101 175 465	10	oranžová/černá	žlutá	6	PAA	109,96	1 PAA

Produktová skupina AS0 AS1



Dveřní závěs Pivotica Pro FM 100 kg

model FM (Floor Mounted)

- nastavitelná spodní deska, která je upevněná na podlaze
- vzduchová mezera od 13 mm mezi podlahou a dveřmi
- funkce zavírání dveří pomocí hydraulického systému instalovaného na spodní straně křídla dveří
- nastavitelná rychlost (150 ° až 10 °) a tlumení zavírání (10 ° až 0 °)
- 3 pevné pozice: -90 °, 0 °, 90 °
- max. výška dveří 3000 mm
- max. šířka dveří 2000 mm (max. 1000 mm vzdálenost mezi dveřním závěsem a dveřní hranou)



Provedení: podlahová destička k zabudování
Otevření: max. 150 °

Obj. č.	Tl. dveří mm	Nosnost kg	Materiál	MJ	Cena CZK	za
102 202 828	od 40	100	nerez	KS	9 007,95	1 KS

Produktová skupina 200





Dveřní závěs K8080

- včetně krytek
- horizontální nastavení +3/-2 mm
- vertikální nastavení ±3 mm
- hloubkové nastavení ±1 mm

Nosnost:	80 kg při 2 závěsech
Min. tloušťka dveří:	40 mm
Úhel otevření:	180 °
Šířka čela:	28 mm
Výška čela:	160 mm
Tloušťka manžety:	10 mm
Typ dveřního falcu:	bezfalcové
Vhodné pro protipožární ochranu:	ano
Možnost nastavení:	trojrozměrné



Obj. č.	Materiál	Povrch	Směr	MJ	Cena CZK	za
102 265 580	ocel	pochromovaný matný	univerzální	KS	1 200,44	1 KS
102 265 888	ocel	černý	univerzální	KS	1 479,28	1 KS

Produktová skupina 200 C30

Anselmi

MEMBER OF SIMONSWERK

Dveřní závěs AN 160 3D

- zcela skrytý dveřní závěs
- snadná montáž
- použitelné vpravo a vlevo
- frézování otvoru pomocí frézy \varnothing 14 mm a kopírovacího kroužku \varnothing 25 mm nebo frézy \varnothing 16 mm a kopírovacího kroužku \varnothing 27 mm

Šířka čela:	24 mm
Výška čela:	110 mm
Možnost nastavení:	3D
Rozsah nastavení:	stranové \pm 1,5 mm výškové \pm 2,5 mm přítlak \pm 1,0 mm
Typ dveřního falcu:	bezfalcové
Nosnost:	60 kg
Fréza \varnothing :	14 nebo 16 mm
Ložisko:	bezúdržbová technologie kluzných ložisek
Úhel otevření:	180 °
Vhodné pro protipožární ochranu:	ne



102 266 079

Obj. č.	Materiál	MJ	Cena CZK	za
102 266 079	zinkový tlakový odlitek černý	KS	752,15	1 KS

Produktová skupina 200 C30

Anselmi

MEMBER OF SIMONSWERK

Montážní deska pro skrytý dveřní závěs AN

Materiál:	ocel pozinkovaná
Použití:	dveřní závěsy AN 140 3D, AN 150 3D, AN 160 3D
Komponenty:	upevňovací deska pro dveřní závěsy skryté AN 140 3D, AN 150 3D, AN 160 3D

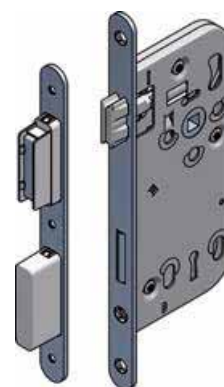
Obj. č.	MJ	Cena CZK	za
102 266 450	KS	183,75	1 KS

Produktová skupina 200 C30



Magnetický střeškový zámek WG 300 RNM profilový klíč

Vhodné pro protipožární ochranu:	N
Zkoušeno podle normy:	EN 12209 třída 1
Způsob uzavření:	dozický klíč
Rozteč:	90 mm
Ořech:	8,5 mm
Provedení ořechu:	zinkový svorný ořech
Provedení štlupu:	oblé
Materiál štlupu:	ocel pozinkovaná stříbrná
Tloušťka těla:	13 mm
Výška těla:	175 mm
Šířka těla:	80 mm
Rozměr štlupu:	250 x 18 x 3 mm
Chod závory:	2
Materiál závory:	ocel pozink
Materiál střelky:	plast/magnet
Profil klíče:	110



Obj. č.	Provedení	DM mm	MJ	Cena CZK	za
102 271 447	s protiplechem	50	GT	2 703,18	1 GT

Produktová skupina 200 201

**B-Twin magnetický zámek 340 OB**

- homogenní design
- flexibilní provoz
- odolnost proti korozi
- spolehlivý, málo pohyblivých prvků
- nevyžaduje žádnou údržbu

Ořech:	8 mm
Provedení štlupu:	oblý
Tloušťka těla:	14 mm
Výška těla:	132 mm
DM:	50 mm
Šířka těla:	75 mm
Rozměr štlupu:	190 x 18 x 2,5 mm
Chod závory:	11,5

Obj. č.	Způsob uzavření	Rozteč mm	Materiál štlupu	MJ	Cena CZK	za
102 295 404	OB	90	ocel černá matná	KS	550,09	1 KS

Produktová skupina 200 C01

**Zámek s magnetickou západkou Fortylock**

Možnost použití vlevo a vpravo přestavením západky.
Nouzový otvírač WC: čtyřhran 8 mm

Způsob uzavření:	WC
Rozteč:	96 mm
Ořech:	8 (WC-ořech 8) mm
Provedení štlupu:	kulatý
Materiál štlupu:	ocel pochromovaná/satinovaná
Tloušťka těla:	14 mm
Výška těla:	132 mm
Šířka těla:	75,5 mm
Rozměr štlupu:	190 x 18 x 2,5 mm

Obj. č.	DM mm	MJ	Cena CZK	za
102 295 422	50	KS	751,28	1 KS

Produktová skupina 200 C01



Ilustrační obrázek WC



B-Twin protiplech k magnetickému zámku

Provedení: nastavitelné
 Provedení štolpu: oblý
 Rozměr štolpu: 112 x 24
 Materiál štolpu: ocel černá matná

Obj. č.	MJ	Cena CZK	za
102 295 407	KS	386,04	1 KS

Produktová skupina 200 C01



typ GR97,
chrom
satin



Protiplech pro magnetický zámek Fortylock

Provedení: nastavitelné
 Norma: DIN

Obj. č.	Provedení štolpu	Rozměr štolpu mm	Materiál štolpu	MJ	Cena CZK	za
102 295 425	kulatý	112 x 24	ocel pochromovaná/satinovaná	KS	498,38	1 KS

Produktová skupina 200 C01



ilustrační
obrázek



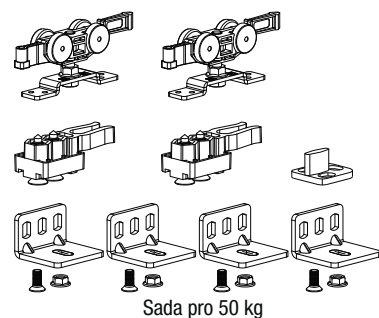
Sada kování Classic Basic Standard

Bez pojezdové kolejnice. Pro stropní nebo nástěnnou montáž. Se standardním dorazem.

Rozsah dodávky:

2 pojezdy s nosným šroubem
2 dorazy
1 podlahové vedení
montážní úhelník na stěnu

Minimální šířka křídla: 600 mm
Max. hmotnost křídla: 50 kg
Výškové nastavení +/-: 4 mm
Oblast použití: dřevo



Sada pro 50 kg

Obj. č.	MJ	Cena CZK	za
102 231 464	GT	689,95	1 GT

Produktová skupina 200 280 C80



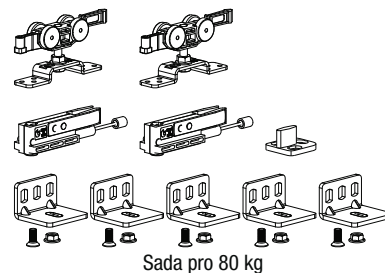
Sada kování Classic Basic Komfort

Bez pojezdové kolejnice. Pro stropní nebo nástěnnou montáž. S tlumeným dorazem.

Rozsah dodávky:

2 pojezdy s nosným šroubem
2 dorazy s tlumením
1 podlahové vedení
montážní úhelník na stěnu

Minimální šířka křídla: 600 mm
Max. hmotnost křídla: 80 kg
Výškové nastavení +/-: 4 mm
Oblast použití: dřevo



Sada pro 80 kg

Obj. č.	MJ	Cena CZK	za
102 231 460	GT	1 598,68	1 GT

Produktová skupina 200 280 C80



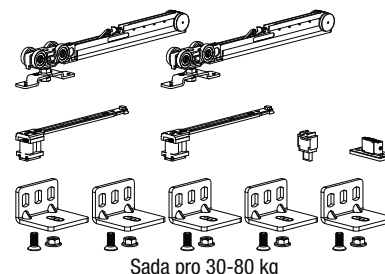
Sada kování Classic Fluid

Bez pojezdové kolejnice, s tlumícím mechanismem. Pro stropní nebo nástěnnou montáž.

Rozsah dodávky:

2 pojezdy s nosnou přírubou a tlumením
2 rozpojovací díly
1 polohovací přípravek
1 podlahové vedení
montážní úhelník na stěnu

Minimální šířka křídla: 650 mm
Délka zdvihu: 50 mm
Výškové nastavení +/-: 4 mm
Oblast použití: dřevo



Sada pro 30-80 kg

Obj. č.	Max. hmotnost křídla kg	MJ	Cena CZK	za
102 231 457	30-80	GT	3 023,62	1 GT

Produktová skupina 200 280 C80



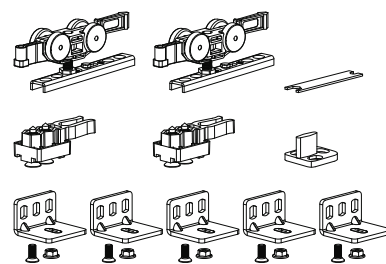
Sada kování Hide Basic

Pro minimální instalační výšku. Bez pojezdové kolejničky. Se standardním dorazem. Pro stropní nebo nástěnnou montáž.

Rozsah dodávky:

- 2 pojezdy s nosným profilem
- 2 dorazy
- 1 podlahové vedení
- 1 nastavovací klíč
- montážní úhelník na stěnu

Minimální šířka křídla: 600 mm
 Výškové nastavení +/-: 4 mm
 Oblast použití: dřevo



Obj. č.	Max. hmotnost křídla kg	MJ	Cena CZK	za
102 231 463	80	GT	955,92	1 GT

Produktová skupina 200 280 C80



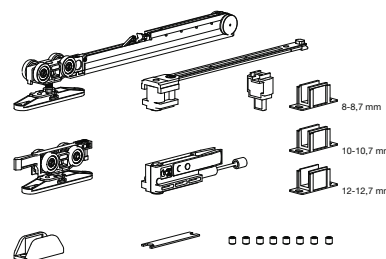
Sada kování Vetro 40 Fluid / Basic Komfort

Bez pojezdové kolejničky. S mechanismem měkkého zavírání a tlumeným dorazem. Pro stropní nebo nástěnnou montáž.

Rozsah dodávky:

- 1 pojezdy s nosnou přírubou a tlumením FLUID
- 1 pojezd s nosnou přírubou
- 1 rozpojovací díl
- 1 dorazy s tlumením
- 1 polohovací přípravek
- 1 podlahové vedení
- 3 podlahové vodící vložky
- 1 nastavovací klíč
- montážní šrouby pro nosnou přírubu
- montážní úhelník na stěnu

Minimální šířka křídla: 600 mm
 Délka zdvihu: 70 mm
 Výškové nastavení +/-: 4 mm
 Oblast použití: sklo



Obj. č.	Max. hmotnost křídla kg	MJ	Cena CZK	za
102 231 461	80	GT	3 174,48	1 GT

Produktová skupina 200 280 C80

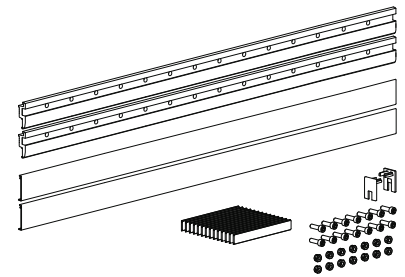


Přítlačná lišta pro sevření skleněného křídla.

Rozsah dodávky:

2 skleněné svorkovnice
2 krytky
2 koncovky
gumové vložky
upevňovací šrouby
matice

Délka: 700 mm
Výška: 40 mm
Použití pro: ESG / VSG
Tloušťka skla: 8-8,7 mm
Minimální šířka křídla: 700-799 mm
Provedení: s krytem
Oblast použití: sklo



Obj. č.	MJ	Cena CZK	za
102 221 041	SA	1 915,41	1 SA

Produktová skupina 200 280 C80

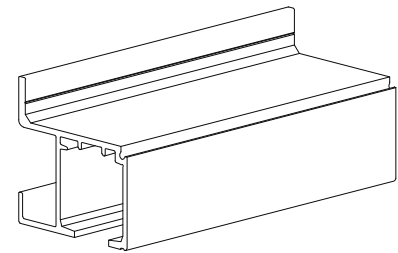
Pojezdová kolejnice 1359 na stěnu

Pro montáž na stěnu.

Hodí se k: Classic Basic / Classic Fluid / Hide Basic / Vetro 40
Materiál: hliník stříbrný elox

Obj. č.	Délka mm	Služba	MJ	Cena CZK	za
102 231 534	3000	přířez na míru za příplatek	mm	978,08	1000 mm

Produktová skupina 200 280 C80



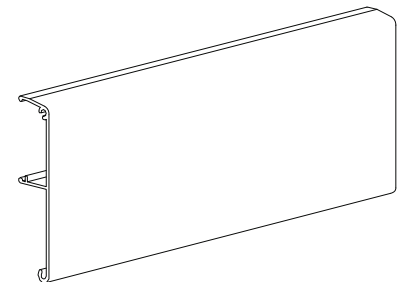
Přichytný panel 1380 dřevo

Pro pojezdovou lištu 1280 strop a 1359 stěna.

Hodí se k: Classic Basic / Classic Fluid / Hide Basic
Provedení: úzké
Materiál: hliník stříbrný elox

Obj. č.	Délka mm	Služba	MJ	Cena CZK	za
102 231 535	3000	přířez na míru za příplatek	mm	466,16	1000 mm

Produktová skupina 200 280 C80





Klipový adaptér profil 1380 dřevo

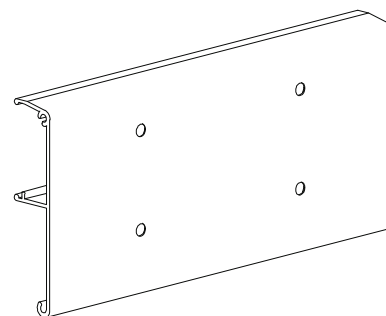
Pro pojezdovou kolejnici 1280 na strop a 1359 na stěnu.
Adaptér profil pro boční dřevěné zakrytí.

Poznámka: na každou délku jsou zapotřebí 2 kusy.

Hodí se k: Classic Basic
Materiál: hliník bez povrchové úpravy

Obj. č.	Délka mm	Služba	MJ	Cena CZK	za
102 221 051	150	bez možnosti přířezu	KS	119,40	1 KS

Produktová skupina 200 280 C80



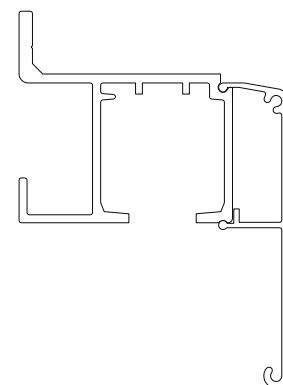
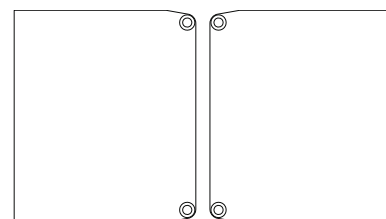
Sada krytek 1358

V kombinaci s pojezdovou kolejnicí 1359 stěnou a klipovým panelem 1380 úzký.

Hodí se k: Classic Basic
Materiál: plast stříbrný

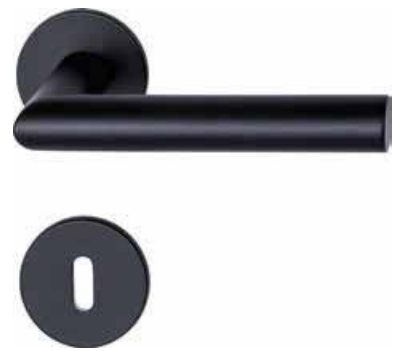
Obj. č.	Použití	MJ	Cena CZK	za
102 221 049	nástěnná kolejnice, krycí panel na jedné straně	PAA	127,27	1 PAA

Produktová skupina 200 280 C80



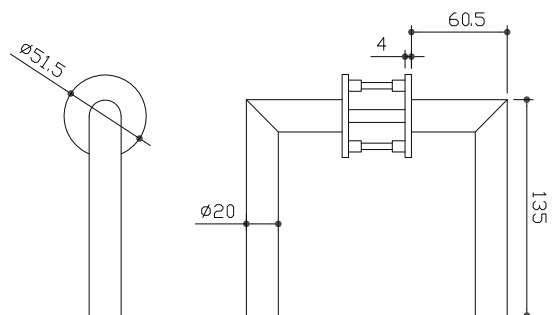
Sada kování klika-klika GEHRUNG na ploché rozetě

Materiál:	nerez
Povrch:	černý matný
Třída použití dle EN 1906:	ne
Rozeta:	ø 51,5 × 4 mm
Podpůrné čepy:	ø 7 × 12 mm
Upevňovací doplňky:	metrické šrouby M4
Děrování:	OB
Čtyřhran:	8 volně s redukcí na 8,5 mm
Tloušťka dveří:	38-45 mm
Provedení:	s přídržnou pružinou
Zkouška protipožární ochrany:	ne



Obj. č.	MJ	Cena CZK	za
102 253 079	GT	1 274,80	1 GT

Produktová skupina 200 279 C36



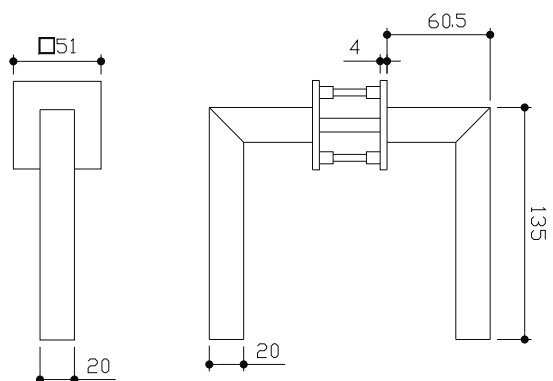
Sada kování klika-klika SQUARE na ploché rozetě

Materiál:	nerez
Povrch:	černý matný
Třída použití dle EN 1906:	ne
Rozeta:	51,5 × 51,5 × 4 mm
Podpůrné čepy:	ø 7 × 12 mm
Upevňovací doplňky:	metrické šrouby M4
Děrování:	WC
Čtyřhran:	8 volně s redukcí na 8,5 / pojistný čep 6 s redukcí na 7 a 8 mm
Tloušťka dveří:	38-45 mm
Provedení:	s přídržnou pružinou



Obj. č.	Zkouška protipožární ochrany	MJ	Cena CZK	za
102 253 087	ne	GT	2 636,11	1 GT

Produktová skupina 200 279 C36



Sada kování klika-klika AUSTIN na rozetě

Materiál:	hliník
Povrch:	černý matný
Třída použití dle EN 1906:	3
Rozeta:	49 x 49 x 9 mm
Upevňovací doplňky:	víceúčelové vruty
Čtyřhran:	pevný rychločtyřhran 8 s redukcí na 8,5 mm
Tloušťka dveří:	37 - 42 mm
Provedení:	s vratnou pružinou, bezúdržbové kluzné ložisko
Zkouška protipožární ochrany:	ne



Obj. č.	Děrování	MJ	Cena CZK	za
102 202 509	OB	GT	988,81	1 GT

Produktová skupina CH2



Bezpečnostní sada kování klika-koule GEHRUNG DIN

- přesah válce 13 - 16 mm (u provedení se zakrytím vložky)
- UPOZORNĚNÍ:** čtyřhran a spojovací šrouby je nutné objednat samostatně dle tloušťky dveří.

Materiál:	nerez
Povrch:	černý matný
Vnitřní štítek:	55 x 247 x 9 mm
Čtyřhran:	připraveno na 8 mm
Rozměry:	koule: 50 x 65 mm
Tloušťka dveří:	volitelně mm
Děrování:	PZ 92
Třída použití dle EN 1906:	3
Zkouška protipožární ochrany:	ne
Upevňovací doplňky:	k objednání samostatně
Směr:	univerzální



Obj. č.	Zakrytí vložky	Vnější štítek mm	Zkouška	MJ	Cena CZK	za
102 249 630	ano	55 x 247 x 16	RC3 dle EN 1906	GT	4 518,63	1 GT

Produktová skupina 200 279 C79

Bezpečnostní sada AUSTIN klika-koule DIN

Přesah válce 10 - 18 mm.

Provedení:	klika a dlouhý štítek volně, s vratnou pružinou použitelnou vlevo/vpravo
Materiál:	hliník
Povrch:	černý matný
Vnitřní štítek:	54 x 250 x 10 mm
Děrování:	PZ 92
Čtyřhran:	8 / 10 odsazený rychločtyřhran mm
Rozměry:	koule: 83 x 52 mm
Třída použití dle EN 1906:	3
Zkouška protipožární ochrany:	ne
Zkouška:	RC2 dle EN 1906
Upevňovací doplňky:	metrické šrouby M6
Směr:	univerzální



Obj. č.	Zakrytí vložky	Tl. dveří mm	Vnější štítek mm	MJ	Cena CZK	za
102 289 177	ano	67 - 72	54 x 250 x 15	GT	4 013,86	1 GT

Produktová skupina CH4

Dveřní madlo E5726 rovné

Provedení:	rovné
Model:	E5726
Způsob montáže:	jednostranné
Závit:	M12
Upevňovací doplňky:	včetně uchycení č. 11
Příčný řez:	40 x 15 mm
Celková délka:	1200 mm
Rozteč děr:	900 mm
Odsazení:	75 mm
Materiál:	nerez
Povrch:	černý matný



Obj. č.	MJ	Cena CZK	za
102 293 347	KS	7 736,01	1 KS

Produktová skupina CH4

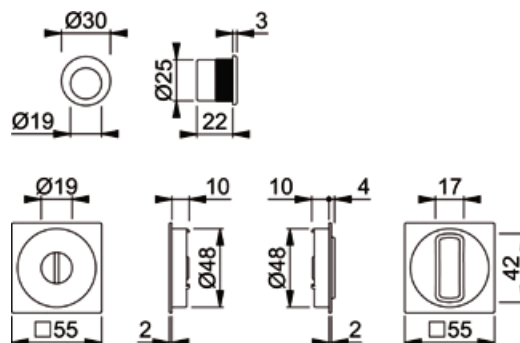
Mušle pro posuvné dveře - sada 4921, WC

Model:	4921
Provedení:	skryté šrouby
Způsob montáže:	víceúčelovými šrouby, čelní úchytku nalepit silikonem nebo lepidlem
Děrování:	WC
Vnější rozměr:	55 x 55 x 2 mm
Rozeř zapuštění:	ø 48 x 10 mm
Tloušťka dveří:	38 - 40 mm



Obj. č.	Materiál	Povrch	MJ	Cena CZK	za
102 289 280	hliník	černý matný	PAA	473,31	1 PAA

Produktová skupina CH5



Okenní klika TOULON SecuForte

- skryté upevnění

Provedení:	SecuForte, VarioFit
Délka:	128 mm
Výška:	63 mm
Rozeta:	31 x 63 x 16 mm
Podpůrné čepy:	ø 10 mm
Polohování:	90 °
Čtyřhran:	7 x 32 - 42 mm
Profil klíče:	-
Upevňovací doplňky:	po 2 šroubech se závitem M5 x 45 a M5 x 50 mm

Obj. č.	Materiál	Povrch	MJ	Cena CZK	za
102 291 231	hliník	černý matný	KS	241,66	1 KS

Produktová skupina CH3



Okenní klika GEHRUNG uzamykatelná

Rozsah dodávky: 2 klíče.

Provedení:	uzamykatelné
Délka:	131 mm
Výška:	67 mm
Rozeta:	33 x 74 x 14 mm
Podpůrné čepy:	10/12 mm
Polohování:	90 °
Čtyřhran:	7 x 24, 7 x 31, 7 x 36 a 7 x 42 mm nastavitelný
Profil klíče:	-
Upevňovací doplňky:	2 závitové šrouby M5 x 50 mm

Obj. č.	Materiál	Povrch	MJ	Cena CZK	za
102 243 998	nerez	černý matný	KS	1 419,22	1 KS

Produktová skupina 200 279 C36



Okenní klika MALMÖ zapuštěná

- skryté šroubování
- hloubka frézování je 14,5 mm

Provedení:	zapuštěné
Délka:	130 mm
Výška:	60 mm
Rozeta:	32 x 70,5 x 1,5 mm
Podpůrné čepy:	- mm
Polohování:	90 °
Čtyřhran:	7 x 23 mm
Profil klíče:	-
Upevňovací doplňky:	2 závitové šrouby M5 x 30 mm

Obj. č.	Materiál	Povrch	MJ	Cena CZK	za
102 203 655	nerez	černý matný	KS	921,60	1 KS

Produktová skupina 200 279 C36





LED pásek Flexyled HE6B D-Motion WAVE 24 V/DC

LED pásek s technologií D-MOTION pro individuální nastavení barvy světla a WAVE s funkcí dynamického zapnutí/vypnutí.

WAVE je exkluzivní design osvětlení od Domus Line, který je založen na inovativních osvětlovacích systémech, například indikátorech v automobilovém průmyslu.

Světlo se zapíná nebo vypíná dynamicky.

To znamená, že při zapnutí začne LED pásek na začátku svítit a následně se postupně plní stále větším a větším světlem.

D-Motion kombinuje barvy světla 2700 K teplou bílou a 4000 K neutrální bílou v jednom světle.

- lineární LED světelný pásek na flexibilní desce plošných spojů
- 120+120 LED/m
- separační bod každých 29,4 mm

Upozornění:

tento LED pásek lze ovládat pouze s přijímačem Giro D-Motion WAVE + dálkovým ovladačem Giro.

Pokud je LED pásek oddělen v místě dělení, zbývající kus lze nadále používat.

Pokud je na zbývající kus připojen propojovací kabel, je třeba při pájení dávat pozor na polaritu a směr světla.

Šipka na LED pásku musí směřovat pryč od propojovacího kabelu.

Délka:	2000 mm
Šířka:	6 mm
Výška:	1,8 mm
Délka přívodního kabelu:	2000 mm
Svítilidlo:	LED
Barva světla:	2700 K teplá bílá - 4000 K neutrální bílá
Světelný tok (Lumen):	1940
Napětí:	24 V/DC
Druh ochrany:	IP20
Třída energetické účinnosti:	F
Spotřeba energie:	10/m kWh/1000h
Materiál:	měděná destička



Obj. č.	Výkon W	MJ	Cena CZK	za
103 381 914	9,6/m	KS	2 748,81	1 KS

Produktová skupina 300 363

LED pásek SIRO SL-COB DualColor 6 W/m 24 V/DC

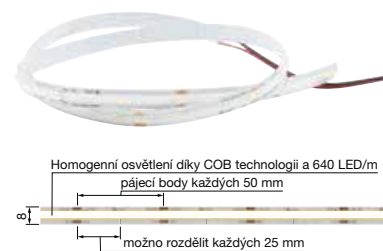
Lineární LED pásek s čipem na desce COB **DualColor** Technik.

DualColor funkce kombinuje barvy světla 3000 K teplá bílá a 4000 K neutrální bílá.

- bezbodové světlo
- hladký povrch
- 640 LED/m
- oddělovací bod každých 25 mm pro kontaktní připojení a propojení kabelů se systémem Express
- pájecí plošky každých 50 mm pro pájení spoje propojovacích kabelů

Provedení:

- zboží v rolích nebo na míru v délkách 25 mm (např. ..., 600 mm, 625 mm, 650 mm ...)
- lze vytvářet LED pásy až do maximální délky 5 m



Upozornění: standardní barva světla je 3000 K teplá bílá, pomocí volitelného adaptérového kabelu ji lze změnit na 4000 K.

Při použití jednoho **DualColor** nebo **D-Motion** ovládání lze barvu světla plynule upravovat a stmívat od 3000 K do 4000 K.

Tento LED pásek je možné instalovat i bez hliníkového profilu.

Vhodné ke všem síťovým zdrojům LED se stejným označením (viz. piktogram).

Vybavení:	připojovací kabel se zástrčkou
Provedení:	výroba na míru
Max. délka:	5000 mm
Šířka:	8 mm
Výška:	1,2 mm
Index barevného podání (RA):	90
Životnost:	50000 h
Způsob montáže:	samolepicí
Barva světla:	3000 K teplá bílá - 4000 K neutrální bílá
Spotřeba energie za 1 000 hodin:	6/m kWh
Materiál:	měděná destička
Povrch:	bílý, žlutý

Obj. č.	Světelný tok (Lumen)	Výkon W	Druh ochrany	MJ
103 369 373	540 lm 3000 K / 660 lm 4000 K	6/m	IP20	GT

Produktová skupina 300 363

Příklad ceny LED pásek SIRO SL-COB DualColor 6 W/m 24 V/DC na míru	IP20					
	1 KS a 1 M		2 KS a 1 M		1 KS a 2 M	
	Množství	Cena CZK	Množství	Cena CZK	Množství	Cena CZK
LED pásek SIRO SL-COB DualColor 6 w/m 24 V/DC	1 M	962,50	2 M	1925,00	2 M	1925,00
Naletování připojovacího kabelu na LED-pásek	1 KS	249,92	2 KS	499,84	1 KS	249,92
Připojovací kabel 2polový, 2000 mm	1 KS	74,27	2 KS	148,54	1 KS	74,27
Cena bez DPH		1286,69		2573,38		2249,19

LED pásek SIRO SL-COB DualColor 10 W/m 24 V/DC

Lineární LED pásek s čipem na desce COB **DualColor** Technik.

DualColor funkce kombinuje barvy světla 3000 K teplá bílá a 4000 K neutrální bílá.

- bezbodové světlo
- hladký povrch
- 640 LED/m
- oddělovací bod každých 25 mm pro kontaktní připojení a propojení kabelů se systémem Express
- pájecí plošky každých 50 mm pro pájení spoje propojovacích kabelů

Provedení:

- zboží v rolích nebo na míru v délkách 25 mm (např. ..., 600 mm, 625 mm, 650 mm ...)
- lze vytvářet LED pásy až do maximální délky 5 m



Upozornění: standardní barva světla je 3000 K teplá bílá, pomocí volitelného adaptérového kabelu ji lze změnit na 4000 K.

Při použití jednoho **DualColor** nebo **D-Motion** ovládání lze barvu světla plynule upravovat a stmívat od 3000 K do 4000 K.

Tento LED pásek je možné instalovat i bez hliníkového profilu.

Vhodné ke všem síťovým zdrojům LED se stejným označením (viz. piktogram).

Vybavení:	připojovací kabel se zástrčkou
Provedení:	výroba na míru
Max. délka:	5000 mm
Šířka:	8 mm
Výška:	1,2 mm
Index barevného podání (RA):	90
Životnost:	50000 h
Způsob montáže:	samolepicí
Barva světla:	3000 K teplá bílá - 4000 K neutrální bílá
Spotřeba energie za 1 000 hodin:	10/m kWh
Materiál:	měděná destička
Povrch:	bílý, žlutý

Obj. č.	Světelný tok (Lumen)	Výkon W	Druh ochrany	MJ
103 369 374	900 lm 3000 K / 1100 lm 4000 K	11/m	IP20	GT

Produktová skupina 300 363

Příklad ceny LED pásek SIRO SL-COB DualColor 10 W/m 24 V/DC na míru	IP20					
	1 KS a 1 M		2 KS a 1 M		1 KS a 2 M	
Popis produktu	Množství	Cena CZK	Množství	Cena CZK	Množství	Cena CZK
LED pásek SIRO SL-COB DualColor 10 w/m 24 V/DC	1 M	1121,70	2 M	2243,40	2 M	2243,40
Naletování připojovacího kabelu na LED-pásek	1 KS	249,92	2 KS	499,84	1 KS	249,92
Připojovací kabel 2polový, 2000 mm	1 KS	74,27	2 KS	148,54	1 KS	74,27
Cena bez DPH		1445,89		2891,78		2567,59

Hliníkový instalační profil BLine-S IN

- velmi dobrý odvod tepla
- pro LED pásy do výkonu 12 W/m
- malé rozměry
- optimálně přizpůsobený samolepicím LED páskům

Upozornění: kryt a koncovky je nutné objednat samostatně.

Délka:	3000 mm
Šířka:	25 mm
Výška:	1,4 mm
Montážní šířka:	17 mm
Montážní hloubka:	6 mm
Materiál:	hliník

Obj. č.	Služba	Povrch	MJ	Cena CZK	za
103 382 109	přířez na míru	barva hliníku eloxovaný	mm	139,89	1000 mm
103 382 111	přířez na míru	černě práškově lakovaný	mm	167,87	1000 mm
103 382 113	přířez na míru	bíle práškově lakovaný	mm	167,87	1000 mm

Produktová skupina 300 373



ilustrační obrázek s krytem, koncovkou
a sponou



ilustrační obrázek s krytem, koncovkou
a sponou



ilustrační obrázek s krytem, koncovkou
a sponou

Hliníkový instalační profil BLine-S ON

- velmi dobrý odvod tepla
- pro LED pásy do výkonu 12 W/m
- malé rozměry
- optimálně přizpůsobený samolepicím LED páskům

Upozornění: kryt a koncovky je nutné objednat samostatně.

Délka: 3000 mm
 Šířka: 17 mm
 Výška: 7,2 mm
 Materiál: hliník

Obj. č.	Služba	Povrch	MJ	Cena CZK	za
103 382 115	přířez na míru	barva hliníku eloxovaný	mm	132,12	1000 mm
103 382 117	přířez na míru	černě práškováný	mm	162,43	1000 mm
103 382 119	přířez na míru	bílý práškově lakovaný	mm	162,43	1000 mm

Produktová skupina 300 373



ilustrační obrázek s krytem, koncovkou a sponou



ilustrační obrázek s krytem, koncovkou a sponou



ilustrační obrázek s krytem, koncovkou a sponou

Hliníkový rohový profil BLine-S COR

- velmi dobrý odvod tepla
- pro LED pásky do výkonu 12 W/m
- malé rozměry
- optimálně přizpůsobený samolepicím LED páskům

Upozornění: kryt a koncovky je nutné objednat samostatně.

Délka: 3000 mm
 Šířka: 18 mm
 Výška: 18 mm
 Materiál: hliník

Obj. č.	Služba	Povrch	MJ	Cena CZK	za
103 382 121	přířez na míru	stříbrně eloxovaný	mm	218,38	1000 mm
103 382 123	přířez na míru	černě práškově lakovaný	mm	240,92	1000 mm
103 382 125	přířez na míru	bíle práškově lakovaný	mm	240,92	1000 mm

Produktová skupina 300 373



ilustrační obrázek s krytem, koncovkou a sponou



ilustrační obrázek s krytem, koncovkou a sponou



ilustrační obrázek s krytem, koncovkou a sponou

Kryt profilu BLine-S

- snadné zpracování
- snadná montáž a demontáž z hliníkového profilu
- homogenní rozptýlení světla díky opálové povrchové úpravě

Šířka: 15,5 mm
 Materiál: plast
 Použití: BLine-S COR hliníkový profil / BLine-S IN hliníkový profil / BLine-S ON hliníkový profil

Obj. č.	Služba	Délka mm	Povrch	Poznámka	MJ	Cena CZK	za
103 382 148	přířez na míru	3000	černý satinovaný	propustnost světla 21 %	mm	136,78	1000 mm
103 382 150	přířez na míru	20000	bílý satinovaný	propustnost světla 73 %	mm	108,80	1000 mm

Produktová skupina 300 373



černý satinovaný



bílý satinovaný

Koncovka BLine-S IN vestavný profil

Upozornění: u koncovky s otvorem se LED konektor skrz otvor neprostrčí.

Délka: 6,5 mm
 Šířka: 25 mm
 Výška: 7,2 mm
 Materiál: plast

Obj. č.	Vybavení	Povrch	MJ	Cena CZK	za
103 382 127	-	stříbrný RAL7035	KS	55,18	1 KS
103 382 128	-	černý RAL9005	KS	70,72	1 KS
103 382 129	-	bílý RAL9003	KS	70,72	1 KS
103 382 136	otvor pro propojovací kabel	stříbrný RAL7035	KS	62,95	1 KS
103 382 137	otvor pro propojovací kabel	černý RAL9005	KS	86,26	1 KS
103 382 138	otvor pro propojovací kabel	bílý RAL9003	KS	86,26	1 KS

Produktová skupina 300 373



stříbrná



černá



bílá



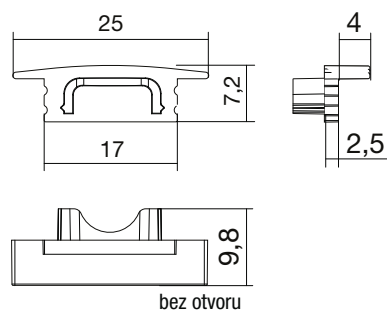
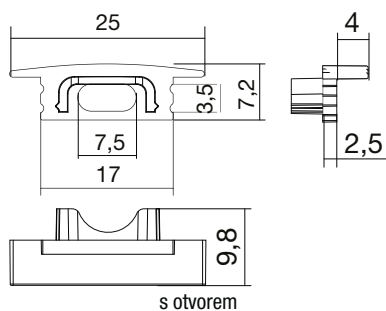
stříbrná s otvorem



černá s otvorem



bílá s otvorem



Koncovka BLine-S ON instalační profil

Upozornění: u koncovky s otvorem se LED konektor skrz otvor neprostrčí.

Šířka: 17 mm
 Výška: 7,2 mm
 Materiál: plast

Obj. č.	Vybavení	Povrch	MJ	Cena CZK	za
103 382 130	-	stříbrný RAL7035	KS	55,18	1 KS
103 382 131	-	černý RAL9005	KS	70,72	1 KS
103 382 132	-	bílý RAL9003	KS	70,72	1 KS
103 382 139	otvor pro propojovací kabel	stříbrný RAL7035	KS	62,95	1 KS
103 382 140	otvor pro propojovací kabel	černý RAL9005	KS	86,26	1 KS
103 382 141	otvor pro propojovací kabel	bílý RAL9003	KS	86,26	1 KS

Produktová skupina 300 373



stříbrná



černá



bílá



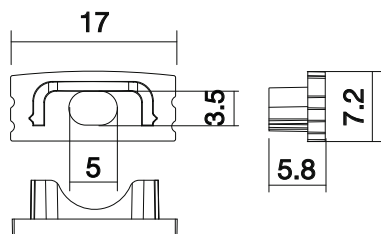
stříbrná s otvorem



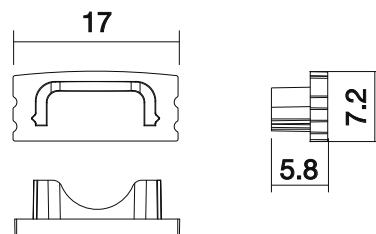
černá s otvorem



bílá s otvorem



s otvorem



bez otvoru

Koncovka BLine-S COR rohový profil

Upozornění: u koncovky s otvorem se LED konektor skrz otvor neprostrčí.

Šířka: 18 mm
 Výška: 18 mm
 Materiál: plast

Obj. č.	Vybavení	Povrch	MJ	Cena CZK	za
103 382 133	-	stříbrný RAL7035	KS	55,18	1 KS
103 382 134	-	černý RAL9005	KS	70,72	1 KS
103 382 135	-	bílý RAL9003	KS	70,72	1 KS
103 382 142	otvor pro propojovací kabel	stříbrný RAL7035	KS	62,95	1 KS
103 382 143	otvor pro propojovací kabel	černý RAL9005	KS	86,26	1 KS
103 382 144	otvor pro propojovací kabel	bílý RAL9003	KS	86,26	1 KS

Produktová skupina 300 373



stříbrná



černá



bílá



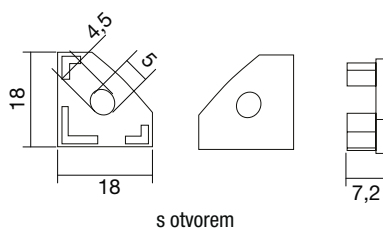
stříbrná s otvorem



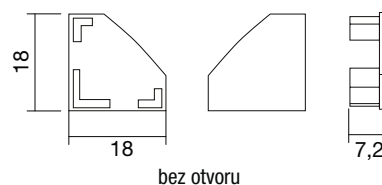
černá s otvorem



bílá s otvorem



s otvorem



bez otvoru

Montážní clip BLine-S

Povrch: matný

Obj. č.	Použití	MJ	Cena CZK	za
103 382 145	BLine-S IN hliníkový profil / BLine-S ON hliníkový profil	KS	21,76	1 KS
103 382 146	BLine-S COR hliníkový profil	KS	21,76	1 KS

Produktová skupina 300 373



BLine S COR



BLine S IN/ON

SCHÜCO | ALU COMPETENCE
 design & solutions

Hliníkový profil OUT

Hliníkový profil madla OUT je namontován na přední části spodního podstavce skříně a je tak dokonale integrován do skříně.

Pracovní deska je optimálně osvětlena díky vyzařování světla směrem dolů.

Integrovaná zapuštěná rukojeť zajišťuje perfektní ergonomii i na nábytku bez úchytek.

- velmi dobrý odvod tepla
- optimálně přizpůsobený samolepicím LED páskům

Upozornění: kryt a LED pásek je nutné objednat samostatně.

Délka: 5000 mm
 Výška: 19,4 mm
 Hloubka: 37 mm
 Způsob montáže: k zafrézování
 Materiál: hliník

Obj. č.	Služba	Povrch	MJ	Cena CZK	za
103 381 539	bez možnosti přířezu	barva hliníku	KS	2 234,33	1 KS
103 381 540	bez možnosti přířezu	černý	KS	2 273,97	1 KS
103 381 541	bez možnosti přířezu	nerez efekt	KS	2 240,55	1 KS

Produktová skupina 300 373

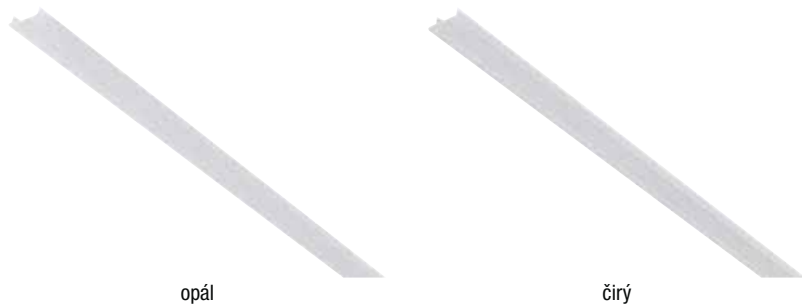


Kryt k hliníkovému profilu OUT

Délka: 5000 mm
Šířka: 16,1 mm
Materiál: plast

Obj. č.	Služba	Povrch	MJ	Cena CZK	za
103 381 554	bez možnosti přířezu	opál	m	181,08	1 m
103 381 555	bez možnosti přířezu	čirý	m	181,08	1 m

Produktová skupina 300 373



opál

čirý



DOMUS Line®

**LED síťový zdroj D-Power 24 V/DC**

Ochrana:

- proti zkratu a přehřátí
- proti síťovému přepětí
- proti přetížení

Upozornění: vhodné ke všem světlům LED se stejným označením (viz piktogram).

Primární: kabel 2000 mm s plochou Euro zástrčkou
Sekundární: kabel 500 mm s 9cestným rozbočovačem
Délka: 256 mm
Šířka: 34 mm
Výška: 16,5 mm
Napětí: 24 V/DC
Materiál: plast
Povrch: bílý

Obj. č.	Výkon W	MJ	Cena CZK	za
103 379 688	30	KS	849,43	1 KS

Produktová skupina 300 376



D-Power 30 W



Dálkový ovladač LED Giro D-Motion

Jednokanálový dálkový ovladač pro ovládání **Giro D-Motion** a přijímači **Giro D-Motion WAVE**.

Technologie **D-Motion** umožňuje plynulé nastavení barvy světla od teplé bílé po neutrální bílou.

Svítilno tak může být přizpůsobeno každému nábytku nebo osobním potřebám.

WAVE, exkluzivní design řady Domus Line, umožňuje využívat inovativní, osvětlovací systémy v automobilovém průmyslu, např. u blinkrů.

Světlo se zapíná nebo vypíná dynamicky.

To znamená, že když zapnete lampu nebo světelný pás, osvětlená oblast začne zpočátku svítit a poté se nepřetržitě zaplňuje více a více světlem.

- dosah cca 15 m
- zap/vyp, stmívání
- plynulé nastavení barvy světla
- paměťová funkce: poslední nastavení zůstane uloženo
- Auto On: při vypnutí proudu bude nastavení zachováno

Upozornění:

Přijímač Giro D-Motion nebo D-MotionWAVE je třeba objednat zvlášť.

Tento dálkový ovladač lze spárovat až s 6 přijímači.

Rozsah dodávky: včetně baterie CR2032.

Ø:	42 mm
Výška:	16,5 mm
Napětí:	24 V/DC
Dosah cca:	15 m
Max. výkon:	72 W

Obj. č.	Materiál	Povrch	MJ	Cena CZK	za
103 380 494	plast	černý	KS	829,23	1 KS

Produktová skupina 300 376



Přijímač Giro D-Motion

PushPower tlakový spínač Mini 35

Tlakový spínač pro ovládání přijímačů PushPower.

- bezdrátová technologie, není nutná kabeláž
- technologie PushPower, není potřeba baterie
- přenosová energie vzniká z mechanické energie na tlačítko
- dosah až 80 m (30 m v budovách)
- lze naučit libovolný počet přijímačů PushPower

Spínací funkce:

- zapnutí/vypnutí/stmívání pro mono přijímač
- zapnutí/vypnutí/stmívání/změna barvy pro přijímač DUO
- přepínač funguje, jakmile je na přijímači nastaveno několik přepínačů

Upozornění:

může být použit jako vestavný nebo povrchový spínač.

Rozsah dodávky:

včetně pouzdra pro nástavnou montáž.

Výška:	1,5 mm
Montážní ø:	35 mm
Montážní hloubka:	14 mm
Max. výkon:	144 W

Obj. č.	ø mm	Materiál	Povrch	MJ	Cena CZK	za
103 381 530	40	plast	černý	KS	1 459,17	1 KS

Produktová skupina 300 376 F79



PushPower vestavný spínač 55 4násobný

4kanálový kolébkový spínač pro ovládání přijímačů PushPower.

- bezdrátová technologie, není nutná kabeláž
- technologie PushPower, není potřeba baterie
- přenosová energie je generována z mechanické energie generované kolébkovým spínačem.
- dosah až 80 m (30 m v budovách)
- lze nastavit libovolný počet přijímačů PushPower

Spínací funkce:

- zapnutí/vypnutí/stmívání pro mono přijímač
- zapnutí/vypnutí/stmívání/změna barvy pro přijímač DUO
- přepínač funguje, jakmile je na přijímači nastaveno několik přepínačů

Upozornění:

při použití s MONO přijímači jsou k dispozici 4 kanály (každé tlačítko má svůj vlastní kanál a lze jej nastavit samostatně na přijímači). Při použití s přijímači DUO jsou k dispozici 2 kanály (jedno tlačítko pro zapnutí/vypnutí, opačné tlačítko pro nastavení barev).

Provedení:	4kanálový spínač
Výška:	1,5 mm
Montážní délka:	59,7 mm
Montážní šířka:	59,7 mm
Montážní hloubka:	12,5 mm
Způsob montáže:	nalepení, přišroubování
Materiál:	plast
Povrch:	bílý

Obj. č.	Délka mm	Šířka mm	MJ	Cena CZK	za
103 381 590	63	63	KS	2 065,42	1 KS

Produktová skupina 300 376 F79




D-MOTION
2700K / 4000K

LED
24 VDC


LED přijímač Giro D-Motion WAVE24 V/DC

Technologie **D-Motion** umožňuje plynulé nastavení barvy světla od teplé bílé po studenou bílou.
Svítilno je možno přizpůsobit individuálně příslušnému nábytku nebo osobním potřebám a vkusu.

WAVE je exkluzivní design osvětlení od řady Domus Line, který je založen na inovativních osvětlovacích systémech například blinkrů v automobilovém průmyslu. Světlo se zapíná nebo vypíná dynamicky. To znamená, že když zapnete lampu nebo světelný pás, osvětlená oblast začne zpočátku svítit a poté se nepřetržitě zaplňuje více a více světlem.

- on/off (s funkcí WAVE)
- stmívání
- plynulé nastavení barvy světla
- paměťová funkce: poslední nastavení bude uloženo
- Auto On: nastavení zůstane zachováno i po výpadku napájení

Upozornění:

dálkové ovládání Giro D-Motion je třeba objednat zvlášť.

Tento dálkový ovladač lze spárovat až se čtyřmi přijímači.

Vhodné pro všechna svítidla **D-Motion** bez spínače a LED síťové zdroje se stejným označením (viz piktogram).

Délka:	76 mm
Šířka:	34 mm
Výška:	13 mm
Napětí:	24 V/DC
Max. výkon:	72 W
Primární:	kabel 2000 mm se zástrčkou
Sekundární:	6 ks LED zásuvky
Materiál:	plast
Povrch:	černý

Obj. č.	MJ	Cena CZK	za
103 381 919	KS	1 091,91	1 KS

Produktová skupina 300 376


IP 20

230 V


PushPower rádiově řízená zásuvka

Rádiově řízená zásuvka jako přijímač pro spínače PushPower.

- pro připojení produktů 230 V s maximálním výkonem 3680 W
- lze nastavit až 10 spínacích tlačítek (dvou nebo čtyřnásobné spínače) nebo spínacích komponent
- dosah až 80 m (30 m v budovách)

Spínací funkce:

zapnutí/vypnutí

Max. výkon:	3680 W
Materiál:	plast
Povrch:	bílý

Obj. č.	Šířka mm	Výška mm	Hloubka mm	MJ	Cena CZK	za
103 381 532	62	105	75	KS	2 014,90	1 KS

Produktová skupina 300 376 F79



PushPower dveřní spínač

Dveřní spínač pro ovládání přijímačů PushPower MONO.

- bezdrátová technologie, není nutná kabeláž
- technologie PushPower, není potřeba baterie
- přenosová energie je generována z mechanické energie při stisknutí tlačítka
- dosah až 80 m (30 m v budovách)
- lze nastavit libovolný počet přijímačů PushPower

Spínací funkce:

- zapnutí/vypnutí/stmívání pro mono přijímač
- zapnutí/vypnutí/stmívání pro DUO přijímač
- pokud je jednomu přijímači přiřazeno více spínačů (např. 2 dveře), světlo se rozsvítí, jakmile se jedny dveře otevřou, když jsou všechny dveře zavřené, světlo se vypne
- pokud je na stejném přijímači paralelně naprogramován spínač PushPower, lze spínačem spínat i světlo ve skříni (např. prosklené)

Upozornění:

jako povrchový spínač k přišroubování nebo nalepení. Jako vestavěný spínač při frézování kapes s uzavřeným rámem. Pro otočné dveře, zásuvky a dle provedení možné i pro posuvné dveře (montáž vpředu).

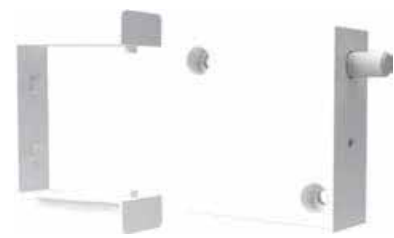
Rozsah dodávky:

včetně krycího víčka a montážního rámu.

Délka:	44 mm
Šířka:	44 mm
Výška:	12 mm
Montážní délka:	55 mm
Montážní šířka:	12 mm
Montážní hloubka:	46,5 mm
Způsob montáže:	nalepení, přišroubování
Max. výkon:	144 W

Obj. č.	Materiál	Povrch	MJ	Cena CZK	za
103 381 529	plast	bílý	KS	1 459,17	1 KS

Produktová skupina 300 376 F79



PushPower přijímač DUO 24 V/DC

DUO přijímač pro spínače PushPower.

- pro ovládání LED DUO světel
- lze nastavit až 10 spínacích tlačítek (dvou nebo čtyřnásobné spínače) nebo spínacích komponent
- paměťová funkce, poslední nastavení zůstane zachováno
- dosah až 80 m (30 m v budovách)

Spínací funkce:

zapnutí/vypnutí/stmívání/nastavení barev

Max. výkon:	144 W
Primární:	2 ks přípojovací kabely 300 mm s LED bílou zástrčkou
Sekundární:	kabel 300 mm s 6kanálovým rozdělovačem pro výroby DUO 70 x 35 x 16 mm
Materiál:	plast
Povrch:	bílý

Obj. č.	Délka mm	Šířka mm	Výška mm	MJ	Cena CZK	za
103 381 522	52	52	23	KS	2 517,14	1 KS

Produktová skupina 300 376 F79



Úchytková lišta Crevan

Rozsah dodávky: včetně 2 zápusných šroubů 3,5 x 16 mm.

Materiál: hliník
 Způsob montáže: k přišroubování

Obj. č.	Povrch	Délka mm	Výška mm	Hloubka mm	Rozteč děr mm	MJ	Cena CZK	za
103 302 808	pochromovaný lesklý	145	20	40	128	KS	236,33	1 KS
103 302 809	poniklovaný jemně broušený	145	20	40	128	KS	244,97	1 KS
103 302 810	mosaz černá kartáčovaná	145	20	40	128	KS	244,97	1 KS
103 302 811	barva železa kartáčovaný matný	145	20	40	128	KS	244,97	1 KS
103 302 812	černý matný	145	20	40	128	KS	236,33	1 KS
103 302 813	bílý lesklý	145	20	40	128	KS	236,33	1 KS

Produktová skupina 300 301



103 302 808



103 302 809



103 302 810



103 302 811



103 302 812



103 302 813

Nábytková úchytka Macha

Rozsah dodávky: včetně 2 šroubů M4 x 25 mm.

Materiál: zinkový tlakový odlitek

Obj. č.	Povrch	Šířka mm	Výška mm	Hloubka mm	Rozteč děr mm	Sokl	MJ	Cena CZK	za
103 302 272	pomosazený lesklý	136	8	28	128	šířka 9 mm	KS	184,51	1 KS
103 300 721	pochromovaný lesklý	136	8	28	128	šířka 9 mm	KS	113,85	1 KS
103 300 725	poniklovaný jemně broušený	136	8	28	128	šířka 9 mm	KS	146,82	1 KS
103 300 729	barva hliníku	136	8	28	128	šířka 9 mm	KS	105,99	1 KS
103 302 266	mosaz černá kartáčovaná	136	8	28	128	šířka 9 mm	KS	175,87	1 KS
103 302 267	barva železa kartáčovaný matný	136	8	28	128	šířka 9 mm	KS	175,87	1 KS
103 302 268	černý matný	136	8	28	128	šířka 9 mm	KS	122,48	1 KS
103 302 269	bílý lesklý	136	8	28	128	šířka 9 mm	KS	122,48	1 KS

Produktová skupina 300 301



103 302 272



103 300 721



103 300 725



103 300 729



103 302 266



103 302 267



103 302 268



103 302 269

Nábytková knopka Fisolo

Rozsah dodávky: včetně 2 šroubů M4 x 25 mm.

Materiál: zinkový tlakový odlitek
 Hloubka: 24 mm
 Sokl: Š x V x H = 23 x 8 x 16 mm

Obj. č.	Povrch	Šířka mm	Výška mm	Rozteč děr mm	MJ	Cena CZK	za
103 301 668	pomosazený lesklý	29	14	16	KS	263,02	1 KS
103 301 665	pochromovaný lesklý	29	14	16	KS	243,39	1 KS
103 301 666	poniklovaný jemně broušený	29	14	16	KS	263,02	1 KS
103 301 669	mosaz černá kartáčovaná	29	14	16	KS	263,02	1 KS
103 301 667	barva železa kartáčovaný matný	29	14	16	KS	263,02	1 KS
103 301 662	černý matný	29	14	16	KS	243,39	1 KS
103 301 664	bílý lesklý	29	14	16	KS	243,39	1 KS

Produktová skupina 300 301



103 301 668



103 301 665



103 301 666



103 301 669



103 301 667



103 301 662



103 301 664

Nábytková úchytka Nicola

Upozornění: upevnění šrouby M4.

Rozsah dodávky: včetně 2 šroubů M4 x 25 mm.

Způsob montáže: k zafrézování
Hloubka zapuštění: 12,5
Materiál: zinkový tlakový odlitek (dno ocel)

Obj. č.	Povrch	Šířka mm	Výška mm	Hloubka mm	Rozteč děr mm	Rozměr zapuštění mm	MJ	Cena CZK	za
103 301 792	pomosazený lesklý (miska satinovaná mosaz)	112	38	1	96	106,5 x 31	KS	329,76	1 KS
103 301 789	pochromovaný lesklý (miska satinovaný chrom)	112	38	1	96	106,5 x 31	KS	323,48	1 KS
103 301 790	poniklovaný jemně broušený (miska satinovaný nikel)	112	38	1	96	106,5 x 31	KS	329,76	1 KS
103 301 793	mosaz černá kartáčovaná	112	38	1	96	106,5 x 31	KS	329,76	1 KS
103 301 791	barva železa kartáčovaný matný	112	38	1	96	106,5 x 31	KS	329,76	1 KS
103 301 787	černý matný	112	38	1	96	106,5 x 31	KS	259,88	1 KS
103 301 788	bílý lesklý	112	38	1	96	106,5 x 31	KS	259,88	1 KS

Produktová skupina 300 301



103 301 792



103 301 789



103 301 790



103 301 793



103 301 791



103 301 787



103 301 788

Věšák na klobouk Doradus

Upozornění: upevnění skryté zepředu.

Rozsah dodávky: včetně 2 vrtů se zápusťnou hlavou 3,5 x 45 mm a 1 šnekový šroub.

Materiál: zinkový tlakový odlitek

Obj. č.	Povrch	Šířka mm	Výška mm	Hloubka mm	MJ	Cena CZK	za
103 301 946	pomosazený leštěný	70	92	80	KS	452,31	1 KS
103 301 942	pochromovaný leštěný	70	92	80	KS	428,99	1 KS
103 380 460	poniklovaný jemně broušený	70	92	80	KS	452,31	1 KS
103 301 947	mosaz černá kartáčovaná	70	92	80	KS	452,31	1 KS
103 301 944	železná barva kartáčovaná matná	70	92	80	KS	452,31	1 KS
103 301 940	černý matný	70	92	80	KS	441,43	1 KS
103 301 941	bílý lesklý	70	92	80	KS	441,43	1 KS

Produktová skupina 300 F28



103 301 946



103 301 942



103 380 460



103 301 947



103 301 944



103 301 940



103 301 941

Věšák na kabát Doradus 1**Upozornění:** upevnění skryté zepředu.**Rozsah dodávky:** včetně 2 vrtů se zápustnou hlavou 3,5 x 45 mm a 1 šnekový šroub.**Materiál:** zinkový tlakový odlitek

Obj. č.	Povrch	Šířka mm	Výška mm	Hloubka mm	MJ	Cena CZK	za
103 302 068	pomosazený leštěný	70	61	40	KS	296,10	1 KS
103 302 064	pochromovaný leštěný	70	61	40	KS	273,56	1 KS
103 380 461	poniklovaný jemně broušený	70	61	40	KS	296,10	1 KS
103 302 069	mosaz černá kartáčovaná	70	61	40	KS	296,10	1 KS
103 302 067	železná barva kartáčovaná matná	70	61	40	KS	296,10	1 KS
103 302 062	černý matný	70	61	40	KS	284,44	1 KS
103 302 063	bílý lesklý	70	61	40	KS	284,44	1 KS

Produktová skupina 300 F28



103 302 068



103 302 064



103 380 461



103 302 069



103 302 067



103 302 062



103 302 063

Věšák na kabát Doradus 2

Upozornění: upevnění skryté zepředu.

Rozsah dodávky: 2 vruty se zápusťnou hlavou 3,5 x 45 mm a 1 šnekový šroub.

Materiál: zinkový tlakový odlitek

Obj. č.	Povrch	Šířka mm	Výška mm	Hloubka mm	MJ	Cena CZK	za
103 302 088	pomosazený leštěný	15	61	40	KS	273,56	1 KS
103 302 086	pochromovaný leštěný	15	61	40	KS	251,80	1 KS
103 380 462	poniklovaný jemně broušený	15	61	40	KS	273,56	1 KS
103 302 089	mosaz černá kartáčovaná	15	61	40	KS	273,56	1 KS
103 302 087	železná barva kartáčovaná matná	15	61	40	KS	273,56	1 KS
103 302 084	černý matný	15	61	40	KS	260,35	1 KS
103 302 085	bílý lesklý	15	61	40	KS	260,35	1 KS

Produktová skupina 300 F28



103 302 088



103 302 086



103 380 462



103 302 089



103 302 087



103 302 084



103 302 085

- jednoduchý ruční přípravek pro přesné vrtání otvorů pro závěsy Blum
- pohon přes ruční elektrickou vrtačku
- variabilně nastavitelné od 2 do 8 mm
- zpracování na prasklině

Rozsah dodávky:

- 1 ks vrtací šablona
- 2 ks hmoždinkový vrták ø 8 mm
- 1 ks montážní vrták ø 35 mm
- 2 ks Torx-bity
- 2 ks vymežovacích kroužků

Značka: Blum
 Materiál: hliníkový tlakový odlitek / plast
 Použití: AVENTOS HF / AVENTOS HK-XS / ZÁVĚSY



Obj. č.	Výrobní číslo	MJ	Cena CZK	za
103 395 155	M31.1000.01	KS	11 187,00	1 KS

Produktová skupina F43

**Hotelový trezor Pure-Safe****Vybavení:**

- robustní jednostěnná konstrukce, dvoustěnné dveře
- zesílené uzamykací šrouby
- ochrana proti odvrtní
- připraveno pro montáž na stěnu a podlahu (včetně upevňovacího materiálu), ideální pro instalaci do skříní a jiných kusů nábytku
- velikost PS 130 s hloubkou uložení

Uzamykací systém:

- moderní, snadno programovatelný elektronický zámek
- pohodlná manipulace díky motorizovanému zamykání a automatickému otevření dveří
- různé způsoby otevírání: obecný kód pro hoteliéra, měnitelný uživatelský kód pro hosta
- srozumitelný stručný průvodce pro hosta
- haptická zpětná vazba při stisknutí tlačítka
- přehledný a snadno čitelný displej
- přídatný zámek pro nouzové otevření v provedení se stejným klíčem (PS 110 E KA 3 a PS 130 E KA 4)

Barva: antracit
 Provedení: s policí
 Pojistná ochrana průmyslová (CZK) do: jak bylo dohodnuto pojistitelem
 Pojistná ochrana soukromá (CZK) do: žádné pojistné krytí

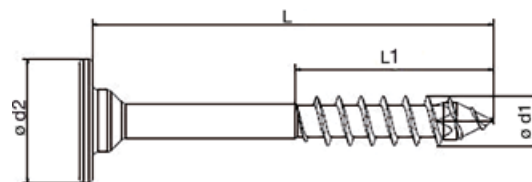


Obj. č.	Model	Montážní rozměr mm	Vnitřní rozměr mm	Hmotnost kg	MJ	Cena CZK	za
103 393 011	PS 130 E KA 4	320 × 442 × 350	316 × 433 × 293	20	KS	12 125,07	1 KS

Produktová skupina 365



Spax vruty pro spojení korpusů T-STAR plus částečný závit - ocel poniklovaná



Plochý tvar hlavy pro korpus.

S hrotem 4CUT, s vroubkovaným profilem části závitů, hlazené a sintrované plastem.

Výhody:

- **plochá talířová hlava**
- není nutný protikus (bez nutnosti vrtání otvoru)
- vysoce kvalitní poniklovaný povrch, vhodný pro nejčastěji používané dřevní závěsy
- velká hlava vrutu zvyšuje přítlak
- délka dříku přizpůsobena běžné tloušťce stěny (korpus 16 mm a 19 mm)
- centruje se do 5 mm euro otvorů

Obj. č.	d1 mm	Délka mm	L1 mm	d2 max. mm	pro tloušťku materiálu mm	Náběh	Bal.	MJ	Cena CZK	za
104 405 448	4	30	16	9,6	16	TX 20	200	KS	186,45	100 KS

Produktová skupina 400 430



Spax zápusťná hlava, dvojitý závit

Vrut s dvojitým závitem 4 x 33 mm je speciálně vyvinut pro "tuplování" desek. Jedinečná délka 33 mm je ideální pro spojování desek o tloušťce 18 až 19 mm. Různé rozteče závitů zaručují dokonalé spojení mezi oběma deskami.



Přednosti:

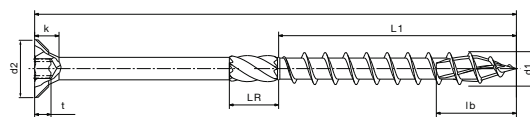
- dvojitý závit pro spojení dvou desek
- různé stoupání závitů zaručují perfektní spojení
- délka 33 mm je ideální pro spojování desek o tloušťce 18 až 19 mm, aby se zabránilo provrtání materiálu
- vhodné pro DTDL, MDF, PDP atd.
- snižuje rozptylový efekt u PVC profilů a štípací účinek u dřevěných profilů

Prodej možný pouze po celých baleních!

Obj. č.	d1 mm	Délka mm	d2 max. mm	k max. mm	Náběh	Bal.	MJ	Cena CZK	za
104 403 740	4	33	8	2,4	TX 20	1000	KS	240,18	100 KS

Produktová skupina 400 430

Vruty pro dřevostavby zápusťná hlava 6-10 mm Torx částečný závit ocel pozinkovaná-modrá



Vrut "SPEED II" pro dřevostavby nastavuje nové standardy v oblasti dřevostaveb. Díky spolehlivé hlavě Torx, jedinečnému hrotu S2 a speciální geometrii umožňuje rychlejší a účinnější šroubování při současném snížení efektu štěpení dřeva. Tento vrut je ideální pro stavbu dřevěných konstrukcí. Předvrtání nebo zahloubení není nutné.

Díky své konstrukci nabízí vrut o 15 ° větší úhel ohybu a výrazně menší odolnost proti kroucení - **spolehlivá volba pro vaše projekty dřevostaveb.**

Přednosti produktu:

- **větší výkon/větší rychlost - na tento vrut se můžete spolehnout**
- vhodný pro: dřevostavby, tesaře, stolaře, průmysl, konstrukce oken a dveří, atd.
- **zápusťná hlava s frézovacími žebry** pro lepší zahloubení a utažení
- **hlava TORX** s přesným usazením
- od Ø 6 – 10 mm je nutná pouze jedna výměna bitu
- **nástavec** - snižuje odpor dřívku při šroubování
- **S2 hrot** pro rychlý záběr a minimální štěpný efekt
- není nutné žádné předvrtávání ani zahlubování
- Evropské technické posouzení ETA

Upozornění:

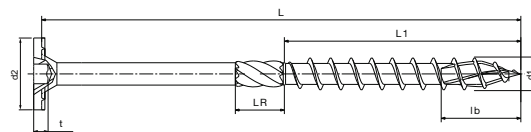
perfektně sedící **bit TX 25** nebo **TX 50** nebo **dvojitý bit TX 40/25** je součástí dodávky.

Obj. č.	d1 mm	Délka mm	L1 mm	lb mm	d2 max. mm	k max. mm	t mm	Náběh	Bal.	MJ	Cena CZK	za
104 449 116	5	90	55	14,1	10	5,3	2,1	TX 25	200	KS	580,15	100 KS

Produktová skupina 400 438



Vruty pro dřevostavby plochá talířová hlava Torx částečný závit ocel pozinkovaná-modrá



Vrut "SPEED II" pro dřevostavby nastavuje nové standardy v oblasti dřevostaveb. Díky spolehlivé hlavě Torx, jedinečnému hrotu S2 a speciální geometrii umožňuje rychlejší a účinnější šroubování při současném snížení efektu štěpení dřeva. Tento vrut je ideální pro stavbu dřevěných konstrukcí. Předvrtání nebo zahloubení není nutné.

Díky své konstrukci nabízí vrut o 15 ° větší úhel ohybu a výrazně menší odolnost proti kroucení - **spolehlivá volba pro vaše projekty dřevostaveb.**

Přednosti produktu:

- **větší výkon/větší rychlost - na tento vrut se můžete spolehnout**
- vhodný pro: dřevostavby, tesaře, truhláře, průmysl, konstrukce oken a dveří, atd.
- **plochá hlava s žebry pod hlavou** pro snadnější šroubování a utahování
- dokonale čistý vzor vrutů díky speciální geometrii hlavy
- **hlava TORX** s přesným usazením
- od Ø 6 – 10 mm je nutná pouze jedna výměna bitu
- **nástavec** - snižuje odpor dřívku při šroubování
- **S2 hrot** pro rychlý záběr a minimální štěpný efekt
- není nutné žádné předvrtávání ani zahlubování
- Evropské technické posouzení ETA

Upozornění:

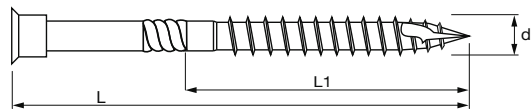
perfektně sedící **bit TX 50** nebo **dvojitý bit TX 40/25** je součástí dodávky.

Obj. č.	d1 mm	Délka mm	L1 mm	lb mm	d2 max. mm	t mm	LR mm	Náběh	Bal.	MJ	Cena CZK	za
104 449 195	8	220	100	22,9	19,8	3,9	12	TX 40	50	KS	5 327,01	100 KS

Produktová skupina 400 438



Speed terasové a fasádní vruty válcová hlava Torx - nerez tvrzený martenzit



Se škrabací drážkou a stopkovou frézou. Vhodné k upevnění dřevěných fasád, panelů a terasových prken z měkkého dřeva ve venkovních prostorách.

Speciální geometrie vrutu snižuje nebezpečí rozštěpení dřeva.

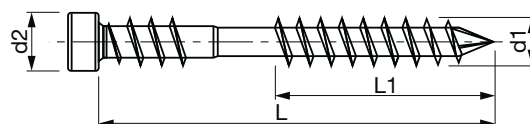
Přednosti produktu:

- žádné třísky díky speciální hlavě
- o 60 % vyšší lomový moment než běžné vruty z nerezové oceli
- vruty mají vysoký moment průřezu, takže je lze zašroubovat do dřeva bez předvrtání
- geometrie vrutu snižuje riziko rozštípnutí
- martenzitická nerezová ocel kalená
- **Evropské technické posouzení ETA 22/0235**

Obj. č.	d1 mm	Délka mm	L1 mm	Hlava ø mm	Náběh	ETA-hodnocení	Bal.	MJ	Cena CZK	za
104 402 659	5	50	30	8,5	TX 25	ano	200	KS	275,19	100 KS

Produktová skupina 490 496

Vruty pro dřevěné terasy válcová hlava T-STAR plus - nerez A2 antik

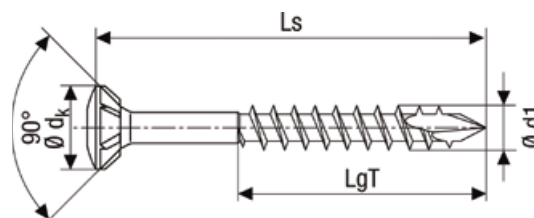


ETA-12/0114

Obj. č.	d1 mm	Délka mm	L1 mm	d2 max. mm	Náběh	Bal.	MJ	Cena CZK	za
104 403 258	5	50	22,5	7	TX 25	200	KS	983,54	100 KS

Produktová skupina 400 497

Spax fasádní vruty do dřeva zápusťná hlava s CUT hrotem T-STAR plus - nerez A2 BLAX



S T-STAR plus s vedením čepu, hrotem CUT, frézovacími žlábkami a vlnovým výbrusem.

Přednosti produktu:

- hrot CUT: přesné zasazení, umožňuje šroubování bez předvrtání (v závislosti na charakteru dřeva), snižuje účinně štípanost dřeva
- dekorativní čočková hlava
- povrch: černý BLAX
- T-STAR plus: jisté usazení náradí, optimální přenos síly
- vlnkový profil: pro rychlejší a jistější zavrtání
- Evropské technické osvědčení ETA 12/0114.

Pro druhy dřeva obsahující kyselinu tříslou jako např. **dub, robinia, ořech, jilm**, použijte plochu **A4** a předvrtajte!

Obj. č.	d1 mm	Délka mm	L1 mm	d2 max. mm	Náběh	Barva	Bal.	MJ	Cena CZK	za
104 403 375	4,5	50	32	8,8	TX 20	černá	200	KS	819,89	100 KS

Produktová skupina 400 497



DUOPOWER hmoždinka šedá/červená



Fischer DuoPower je chytrá hmoždinka, která kombinuje dva materiály různých vlastností a tři různé principy fungování.

Inteligentní univerzální hmoždinka je vhodná pro upevnění do všech stavebních materiálů. To umožňuje širokou škálu aplikací pouze s jednou hmoždinkou.

Funkce:

šedá část z kvalitního nylonu se automaticky aktivuje podle materiálu a optimálně se zachytí (rozepře, roztáhne nebo zauzluje). Expanzní křídélka podporují bezpečné rozepření a nabízí dodatečnou bezpečnost šedé části. Lehce otevřený otvor umožní jednoduché zachycení šroubu a bezpečné vedení a upevnění v závitě.

Výhody:

- nejlepší odezva hmoždinky (**Feel-Good-Factor**): je cítit, jestli hmoždinka pevně sedí
- **tři různé principy (rozepření, roztážení, zauzlování)**
- přizpůsobí se nezávisle na stavebním materiálu
- výrazná ochrana proti rotaci
- dva různé materiály pro lepší hodnoty zatížení a bezpečnou funkci
- malá délka hmoždinky umožňuje rychlou montáž díky menší hloubce vrtu
- úzký okraj zabraňuje zapadnutí hmoždinky do vyvrtaného otvoru
- vroubkované okraje se zakousnou do materiálu a zabrání protáčení v otvoru
- vhodné pro vruty do dřeva, dřevotřísky a šrouby závěsů

Vhodné pro:

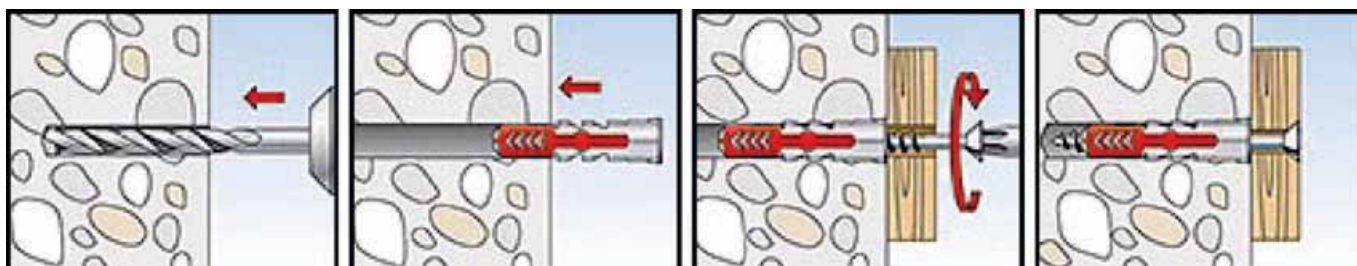
beton, plné cihly, plné vápenopískové cihly, pórobeton, děrované cihly, děrované vápenopískové cihly, sádkartonové desky, sádkartonové desky a sádrovláknité desky, duté tvárnice z lehčeného betonu, duté stropy z cihel, betonu nebo podobně, přírodní kámen, dřevotřísku, masivní sádkartonové panely, plné cihly z lehkého betonu.

Poznámka: do děrovaných a dutých cihel a také do pórobetonu vrtejte rotačně (bez přiklepu).

Upozornění: požadovaná délka šroubu se rovná délka hmoždinky + tloušťka připevňované součástky + průměr šroubu. U panelových stavebních materiálů nesmí být nezávitová část šroubu delší než připevňovaná část.

Obj. č.	d mm	Délka mm	Šrouby mm	Vrták ø mm	Min. hloubka vrtaného otvoru mm	Bal.	MJ	Cena CZK	za
104 460 100	5	25	3 - 4	5	35	100	KS	142,50	100 KS
104 460 101	6	30	4 - 5	6	40	100	KS	207,00	100 KS
104 460 103	6	50	4 - 5	6	60	100	KS	625,00	100 KS
104 460 105	8	65	4,5 - 6	8	75	50	KS	577,00	100 KS

Produktová skupina 468



Dutinová hmoždinka Universal BT plus

Univerzální hmoždinka do dutiny s vysokými přídržnými hodnotami – rychle a snadno.

Velmi dobré přídržné hodnoty se snadnou a rychlou manipulací.

Použití:

K instalaci nejsou potřeba žádné speciální nastavovací nástroje. Stabilní kovová kotvicí lišta se přeloží ve volném prostoru za deskou (min. 51 mm). Hmoždinka se instaluje zatažením stahovací pásky na BT a současným zatlačením plastového kotouče do vyvrtaného otvoru. Zbývající plastové části se jednoduše odlomí. Nyní můžete nástavec namontovat pomocí metrického šroubu. Pro připevnění polic, obrázků, reproduktorů, zrcadel, nástěnných svítidel, kuchyňských skříněk, kalendářů, obrazů a mnoho dalšího.

Pro dutiny např.: sádkarton (s obklady i bez), měkké a sololitové desky, duté dveře, dřevotřískové desky, stropní panely a hliníkové panely.

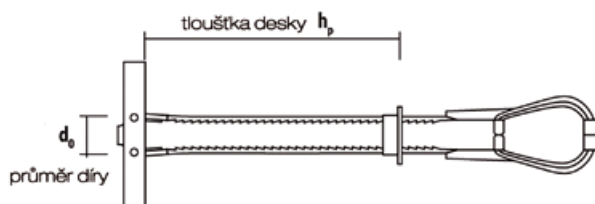
Přednosti produktu:

- pro tloušťku desek 10-70 mm
- snadné a rychlé sestavení
- vyžaduje malý prostor za deskou
- hmoždinka se šroubem neotáčí
- žádná ztráta upevnění kotvy odšroubováním šroubu
- pevná hmoždinka, bezproblémová montáž šroubů

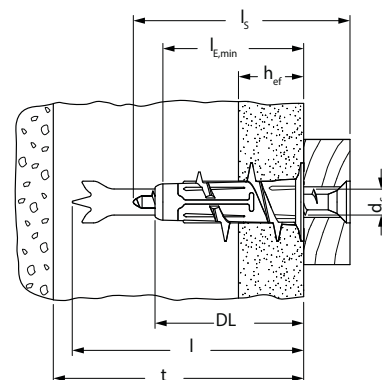


Obj. č.	Závít	Min. hloubka dutiny mm	pro tloušťku desky do mm	Obsah KS	Bal.	MJ	Cena CZK	za
104 461 605	M5	51	70	30	1	KS	5 648,47	100 KS

Produktová skupina 485



Hmoždinka do sádkartonu Duoblade, nylon šedý/červený



Samořezná hmoždinka pro snadné upevnění do sádkartonu během okamžiku.

Hmoždinka fischer DUOBLADE je nejnověji přibývsí člen rodiny DUO-Line. Pevná konstrukce se skládá z více částí, díky kterým má kotvička vyšší výkon a funguje spolehlivěji. Samořezný kovový hrot odbourává potřebu předvrtávání otvoru a čistě a přesně připraví cestu pro osazení hmoždinky. Hmoždinka je určena pro přesazenou montáž pomocí šroubováku, ale lépe pomocí aku šroubováku. Zavrtá se do roviny s povrchem sádkartonové stěny. Hmoždinka se nejlépe používá s vruty do dřeva nebo do plechu o průměru od 4 do 5 mm, nebo také se závitovými oky, skobami a háky. Fischer DUOBLADE se báječně hodí k upevňování požárních hlásičů, garnýží, záclonových tyčí nebo žaluzií, ovšem pozor - neměli byste vědomě překračovat garantovanou únosnost.

Hlavní výhody:

- samořezná hmoždinka pro upevnění do sádkartonu během okamžiku
- DUOBLADE umožňuje rychlou montáž do sádkartonových a sádrovláknitých desek
- vysoký utahovací moment při montáži je důkazem dobře provedené montáže a spolehlivého upevnění
- žebírka zabráňují nežádoucímu protočení hmoždinky při montáži
- lze kombinovat s běžnými vruty, závitovými oky, skobami nebo oky se závitěm
- drážka PZ 2 - stejná pro hmoždinku i pro vrut

Upozornění:

u sádrovláknitých desek se doporučuje předvrtání vrtákem \varnothing 8 mm.

Hloubka zašroubování: min. 28 mm
Min. hloubka vrtaného otvoru: 50 mm

Obj. č.	Délka mm	Délka kolíku mm	Min. ukotvení mm	Ukotvení max. mm	Šrouby mm	Barva	Obsah KS	Bal.	MJ	Cena CZK	za
104 460 075	44	29	9,5	25	4 - 5	šedá/červená	40	40	KS	885,73	100 KS

Produktová skupina 468

Distanční montážní systém ResiTHERM® 12, sada 2 kusů - ocel 8,8 / nerezová ocel A4



Distanční montážní systém pro zateplené fasády.

ResiTHERM® 12, sada 2 kusů, závitová tyč M12 x 260 pozinkovaná, připojovací závit M12 x 70 z nerezové oceli A4.

ResiTHERM® 12 přináší rozdíl! Tento inovativní výrobek se rychle instaluje, je odolný proti dešti, tepelně izolovaný, nerezaví, má schválení ETA a je vyroben v Německu! Dokonalé řešení bez tepelných mostů pro montáž těžkých břemen na fasády zateplené ETICS. V této sadě 2 kusů je závitová tyč M12 x 260 ve stěně pozinkovaná, zatímco vnější spojovací závit M12 x 70 a spojovací díly jsou vyrobeny z nerezové oceli A4.

Jeden výrobek pro všechny typy a tloušťky izolace:

- izolační tloušťka děrované cihly: 60 - 160
- tloušťka izolace z betonu: 60 - 220
- tloušťka izolace plné cihly, pórobeton: 60 - 190

Přednosti produktu:

- **závitová tyč M12 x 260 z pozinkované oceli**
- **spojovací díly z nerezové oceli**
- vysoká flexibilita použití: jedna sada pro všechny typy izolací a tloušťky od 60-220 mm v betonu a 60-160 mm v děrovaných cihlách
- úspora času a nákladů díky rychlé a snadné instalaci
- spolehlivé, odolné, ETA testované upevnění
- modul tepelného oddělení účinně eliminuje tepelné mosty a chrání před plísňemi a tepelnými ztrátami
- předmontované těsnění z EPDM odolné proti povětrnostním vlivům zajišťuje spolehlivé utěsnění proti nárazovému dešti až do síly větru 11 (bouře podobná orkánu) a posunu až o 3 mm, testováno podle normy DIN EN 1027
- možnost dodatečného nastavení hloubky zašroubování šroubu M12
- nerezová ocel A4 pro venkovní použití
- vyrobeno z robustního nylonu vyztuženého skleněnými vlákny

Upozornění:

následná možnost nastavení hloubky zašroubování šroubu M12 a závitové tyče M12 umožňuje přizpůsobení individuální instalační situaci.

Schváleno v kombinaci s injektážní maltou ResiFIX.

Rozsah dodávky:

sada produktů (předmontovaná), která se skládá z: 2 x ResiTHERM® 12, modul tepelného oddělení M12/M12; 2 x závitová tyč M12 x 260, DIN 976, galvanicky pozinkovaná, jakost oceli 8. 8; 2 x šroub M12 x 70, DIN 913, A4; 2 x šestihránná matice M12, DIN 934, A4; 2 x podložka pro M12, DIN 125, A4; 1 x šestihránný nástrčný bit, velikost 6; 1 x nástavec směšovací trysky 245 mm; 2 x plastové sítkové pouzdro SH 20 x 130, mm; 1 x návod k montáži ResiTHERM® 12.

Typ:	ResiTHERM®
th c:	M12 mm
Hloubka vrtání:	80/110/140+e mm
Užitná délka max.:	24 mm
Min. ukotvení:	70/100/130 mm
T inst:	19 N
d0 hmoždinky=vrtací ø:	14/20 mm

Obj. č.	Závit mm	Délka mm	Lm mm	KD mm	e mm	Balení	Bal.	MJ	Cena CZK	za
104 461 597	M12	295	60	42	60-220	krabice, sada 2 ks	1	KS	3 055,38	1 KS

Produktová skupina 488



Odstraňovač lepidel a těsnění

Efektivní čistič k odstranění lepidel a těsnění, tuků, laků, pryskyřice a téru.

Lze použít na předměty z kovu, dřeva, keramiky, skla, polyethylenu, polypropylenu. Produkt dále spolehlivě odstraňuje těsnící materiály, zbytky olejového karbonu, barvy, zbytky maziv a kluzných prostředků.

Výhody:

- rozpouští vytvrzené lepidlo a zbytky těsnění
- odstraňuje tuky, laky, pryskyřici a tér

Není vhodný pro:

citlivé plasty, jako např. PVC, syntetické materiály, linoleum, atd.

Upozornění:

vyzkoušejte snášenlivost materiálu na nenápadných místech.

Na zbytky lepidel a těsnění na **citlivých površích** doporučujeme STALOC Hybrid Cleaner.



Typ: SQ 740

Obj. č.	Obsah ml	Balení	Bal.	MJ	Cena CZK	za
110 643 410	400	rozprašovač	12	KS	375,07	1 KS

Produktová skupina D00 D35



Hybrid čistič SQ-745

Mnohostranný čistič k odstraňování lepidel a tmelů na citlivých plochách jako plast, lakované a potahované povrchy

STALOC Hybrid Cleaner sjednotil vlastnosti několika různých čističů a nabízí tak široké spektrum použití. STALOC Hybrid Cleaner je vhodný na odmaštění a čištění mnoha ploch. Je možné s ním také bez problémů čistit většinu plastů. Jeho delší otevřená doba pomáhá čištění pryskyřic, asfaltu a různých vosků. Tato jeho vlastnost pomáhá při odstraňování nebo rozpuštění zbytků lepidel a tmelů. Zasychá rychle a beze zbytku.

Výhody produktu:

- vhodné pro čištění a odmašťování mnoha povrchů
- rozpouští lepidla, zbytky silikonu, pryskyřice, dehet atd.
- vhodné pro plasty, barvy nebo povrchy s povrchovou úpravou
- rychle schne

Upozornění:

na nenápadných místech ověřte snášenlivost s materiálem.

Pro odolné nebo silnovrstvé zbytky lepidel a tmelů na **necitlivých površích** doporučujeme odstraňovač lepidel a tmelů STALOC.



Obj. č.	Typ	Obsah ml	Balení	Bal.	MJ	Cena CZK	za
110 642 014	SQ-745	500	sprej dóza	12	KS	426,16	1 KS

Produktová skupina D00 D35

GlasClen aktivní pěnový čistič

Aktivní pěnový čistič pro čištění skla, plastu, kovu a mnoha dalších povrchů.

Zejména pro vitríny a skleněné pulty, vhodné pro domácí i komerční použití.

Výhody:

- vysoce účinný aktivní pěnový čistič pro čištění skla, plastů, kovů a mnoha dalších povrchů
- vhodné pro všechny druhy skla, satinované sklo, plexi nebo akrylové sklo
- také snadno odstraňuje nečistoty, jako jsou zbytky silikonu, hmyz, olej a mastnotu
- slouží také k rychlému čištění obrazovek, počítačových klávesnic a různých kancelářských přístrojů

Použití:

v automobilovém průmyslu: okna automobilů, chromované díly, světlomety, lakované povrchy a v oblasti kempování pro karavany, sportovní lodě atd.

V domácnosti: okna, zrcadla, dlaždice, podlahové krytiny atd.



Obj. č.	Typ	Obsah ml	Balení	Bal.	MJ	Cena CZK	za
110 642 009	SQ-230	500	sprej dóza	12	KS	307,85	1 KS

Produktová skupina D00 D34

Mazivo na kování

Ideální na ošetřování a údržbu okenního kování, dveřních zavíračů, otočného kování atd.

Výhody:

- velmi dobře držící, transparentní vysoce účinné mazivo pro vysoké zatížení tlakem
- vynikající vzlínavost

Obj. č.	Obsah ml	Balení	Bal.	MJ	Cena CZK	za
110 661 202	150	sprej dóza	12	KS	171,27	1 KS

Produktová skupina D00 D33



PTFE sprej SQ-460

Suché mazivo a kluzný prostředek bez obsahu tuků a olejů se 100% PTFE.

Především se používá při zpracování textilu a dřeva, na ložiska, kluzné kolejnice. Je rovněž dobře vhodný jako separační prostředek při zpracování plastů, především v pracovních oblastech, ve kterých prostředky obsahující olej nebo silikon narušují následné zpracování.

Výhody:

- rychle schnoucí suché mazivo neobsahující tuky
- snižuje tření
- nepřitahuje špínu

Typ: SQ-460
Tepelná odolnost: do +270 °C

Obj. č.	Obsah ml	Balení	Barva	Bal.	MJ	Cena CZK	za
110 661 206	400	sprej dóza	transparentní	12	KS	481,27	1 KS

Produktová skupina D00 D33





Multifunkční ochranný sprej V7

Univerzálně použitelný multifunkční sprej pro nespočet aplikací.

Výhody:

- spolehlivé mazání a ochrana v jedné operaci
- kompletní a snadné odstranění nečistot
- zabraňuje korozi
- zamezuje pískání a vrzání
- usnadňuje uvolnění přilepených dílů
- odpuzuje vlhkost
- všestranná péče bez lepení

Ideální pro použití v dílně. Maže a uvolňuje všechny zadřené nebo ztuhla jdoucí díly, jako např. dveřní zámky, závěsy, šrouby, čepy, objímky, kliky, cyklistické řetězy, ventily, kormidla, bloky, kluzné kolejničky, lanovody, hřídele atd.

Je rovněž vhodný pro přístroje s jemnou mechanikou, měřicí přístroje, kancelářské a počítačové vybavení. Chrání před korozi, odpuzuje vodu a slouží jako pomůcka k nastartování, když je motor mokrá.

Upozornění:

ideální pro mázání řetězů jízdních kol a dalších jemných řetězů.

Typ: V7
Tepelná odolnost: do +230 °C

Obj. č.	Obsah ml	Balení	Barva	Provedení	Bal.	MJ	Cena CZK	za
110 660 110	400	sprej dóza	transparentní	se standardní rozprašovací tryskou	12	KS	315,92	1 KS
110 660 111	500	sprej dóza	transparentní	s dvojitou postřikovací hlavou	1	KS	392,55	1 KS

Produktová skupina D00 D35



110 660 110



110 660 111



Osvěžovač obuvi - Boot Protect

STALOC Boot Protect pro sportovní, volnočasovou a pracovní obuv. Účinně odstraňuje nepříjemné pachy z bot a oblečení. Obsahuje silnou deodorační složku, která omezuje tvorbu nových pachů, aktivně působí proti bakteriím a nabízí tak dlouhotrvající ochranu před nepříjemným zápachem potu.

Přednosti:

- extrémně produktivní 500ml rozprašovač - včetně prodlužovací hadičky
- neutralizuje nepříjemné pachy, snižuje tvorbu nových pachů
- zanechává příjemnou a svěží vůni
- působí proti bakteriím způsobujícím pot
- může pomoci zabránit rozvoji atletické nohy
- lze použít i jako osvěžovač textilu na oblečení

Aplikace:

nastříkejte rovnoměrně vnitřek obuvi a oděvu ze vzdálenosti cca 20 cm, nechte pár minut působit a nechte zaschnout, poté jsou boty připraveny k použití.

Poznámka:

součástí dodávky je prodlužovací hadička pro snadné čištění vysoké obuvi.

Tip:

pro zajištění příjemného pracovního dne v obuvi doporučujeme ošetřit vnější stranu obuvi naším impregnačním sprejem BEKO TecLine a poté aplikovat na vnitřní stranu obuv STALOC Boot Protec.

Obj. č.	Barva	Obsah ml	Bal.	MJ	Cena CZK	za
110 642 227	bezbarvý	500	12	KS	881,89	1 KS

Produktová skupina D00 D34



HW-TF-pilový kotouč G-coat High Performance

- pro dokončovací řezy do termoplastických plných desek (akrylátové sklo, polyetylen atd.) do tloušťky 10 mm a duroplastových plných desek (lamináty, laminovaný papír, laminovaná tkanina) do tloušťky 6 mm
- také pro dokončovací řezy v deskových materiálech, které jsou oboustranně poplastované, nejlépe ve spojení s řezačkou
- k použití na kotoučové stolní pily a vertikální dělicí pily na panely
- trapézový plochý zub

G-coat / High Performance:

- povlak snižuje přilnavost pryskyřice a umožňuje snadné čištění
- ochrana čepel před teplem, třením, korozi
- efekt tlumení hluku a vibrací
- snadné a rychlé čištění pilového kotouče
- všechny pilové kotouče G-coat jsou v provedení piano plus

* CNL = kombinované boční otvory (2/7/42 + 2/9/46,4 + 2/10/60)

** Piano plus = verze s nízkou hlučností a nízkými vibracemi

Tvar zubu: TF
 Vrtání: 30 mm
 Materiál: HW
 Hodí se k: stolním a vertikálním velkoplošným pilám



Obj. č.	ø mm	Šířka řezu mm	Počet zubů	Vedlejší otvory mm	Provedení	MJ	Cena CZK	za
108 620 593	300	3,2	96	CNL*	Piano plus**	KS	2 594,00	1 KS

Produktová skupina 804 811

HW předřezový pilový kotouč pro MARTIN 2osý - s mezikroužky nastavitelný

- ke spodnímu předřezu v oboustranně upravených deskových materiálech
- použití na stolových kotoučových pilách a svislých formátovacích pilách
- plochý zub

Tvar zubu: V/F
 Vrtání: 22 mm
 Materiál: HW
 Provedení: s mezikroužky nastavitelný 2osý
 Hodí se k: MARTIN 2osý nastavitelný, T60/T60A/T60C/T65/T73/T74/ALTENDORF



Obj. č.	ø mm	Šířka řezu mm	Počet zubů	Vedlejší otvory mm	MJ	Cena CZK	za
108 620 650	120	2,8-3,6	2x12	-	KS	1 765,73	1 KS

Produktová skupina 804 811

Selské prkno naolejované



Podlaha z přírodního dřeva ve 3vrstvé skladbě, naolejovaná, připravená k užívání. Černě tmeleno.

Prkna SOLIDO se skládají ze silné ořezvzdorné vrstvy, střední vrstvy a protitahu z měkkého dřeva.

Tato struktura produktu zajišťuje maximální tvarovou stabilitu.

Oleje zdůrazňují krásu dřeva a zachovávají jeho přirozený vzhled a strukturu. Na naolejovaných prknech ucítíte jemnou strukturu dřeva. Povrch s otevřenými póry zajišťuje příjemné klima v místnosti.

Dřevěná prkna SOLIDO jsou ošetřena přírodním olejem, jsou extrémně odolná a nenáročná na údržbu, přesto se doporučuje pravidelné opětovné naolejování.

Rychlá a snadná instalace s připojením 5Gc. Prkna stačí na delší straně naklonit a na kratší straně zajistit. K instalaci nebo demontáži nejsou zapotřebí žádné další montážní nástroje.

Pro plovoucí pokládku nebo celoplošné lepení. Vhodné pro podlahové vytápění. Baleno v kartonu a fólii.

Dodáváno pouze po celých baleních.
Respektujte přibalený návod na pokládku a ošetřování.

Skupina dřeva: dub
Hrana: 4stranná mikrofáze
Obsah balení/prken: 7



Obj. č.	Druh dřeva / třídění	Povrch	Nášlapná vrstva mm	Tloušťka mm	Délka mm	Šířka mm	1 prkno m ²	Obsah balení m ²	Obsah palety m ²	Bal.	MJ	Cena CZK	za
111 746 364	dub energický-rustikální	lehce kartáčovaný, přírodně olejovaný	2,5	14	1092	130	0,14	0,99	48,51	0,99	m ²	1 072,78	1 m ²

Produktová skupina R REJ

Vzor rybí kost nášlapná vrstva 2,5 mm



Klasická rybí kost je vzor pokládky parket, který dává každému designu interiéru eleganci a prestiž. Jednopásové prkno SOLIDO ve třívrstvé struktuře, naolejované, připravené k používání. Skládá se ze silné otěruvzdorné vrstvy, střední vrstvy z měkkého dřeva a protilehlé dýhy na spodní straně. Tato struktura produktu zajišťuje maximální tvarovou stabilitu.

Oleje zdůrazňují krásu dřeva a zachovávají jeho přirozený vzhled a strukturu. Na naolejovaných parketách ucítíte jemnou strukturu dřeva. Povrch s otevřenými póry zajišťuje příjemné klima v místnosti.

Díky přírodnímu oleji je podlaha ve vzoru rybí kosti extrémně odolná a nenáročná na údržbu, při pravidelném doplňování oleje.

Rychlá a snadná montáž s novým připojovacím systémem Crosslock. Profilování umožňuje pokládat toto spojení bez použití levé a pravé tyče.

Pro plovoucí pokládku nebo celoplošné lepení. Vhodné pro podlahové vytápění. Baleno v kartonu a fólii.

Dodáváno pouze po celých baleních. Respektujte přibalený návod na pokládku a ošetřování.

Skupina dřeva: dub
Hrana: s hranou 4V
Obsah balení/prken: 7



Obj. č.	Druh dřeva / třídění	Povrch	Nášlapná vrstva mm	Tloušťka mm	Délka mm	Šířka mm	1 prkno m ²	Obsah balení m ²	Obsah palety m ²	Bal.	MJ	Cena CZK	za
111 746 430	dub energický	kartáčovaný přírodní olejovaný	cca 2,5	14	725	130	0,095	0,65	31,85	0,65	m ²	1 556,75	1 m ²

Produktová skupina R REJ

Solido vinylové podlahy kamenné dekory



Vinylový povrch s kartáčovanými póry, Twist Plus lakovaný.

Široké prkno s vícevrstvou strukturou. Zkosená hrana.

- nášlapná vrstva: 0,55 mm vinyl
- nosná vrstva: HDF redukující nasákavost
- spodní vrstva: korková kročejová zvuková izolace

Pokládka: FIX spojení, plovoucí instalace bez lepidla.

Hodí se pro podlahové vytápění. Balení ve folii a v kartonu.

Dodáváno pouze po celých baleních.

Respektujte přibalený návod na pokládku a ošetřování.



Obsah balení: 2,09 m²

Obj. č.	Dekor	Nášlapná vrstva mm	Tloušťka mm	Délka mm	Šířka mm	1 prkno m ²	Obsah balení/prken	Obsah palety m ²	Bal.	MJ	Cena CZK	za
111 720 954	kámen Mojave	0,55	10	1210	288	0,35	6	100,36	2,09	m ²	1 228,85	1 m ²

Produktová skupina R REO

Vinylové podlahy Design Favorito



FAVORITO - náš favorit

Světlé nebo tmavé, klidné, živé nebo rustikální provedení: Kolekce FAVORITO přináší vinyly krásu dřeva v celé jeho rozmanitosti.

- lakovaný povrch Twist Plus
- nosná vrstva: 0,3 mm vinyl
- vícevrstvý nosný vinyl
- střední vrstva: dřevovláknitá deska redukující nasákavost
- spodní vrstva: korek, útlum kročejového hluku

Spoje FIX. Pro plovoucí pokládku nebo celoplošné lepení.

Vhodné pro podlahové vytápění.

Baleno v kartonu a fólii.

Dodáváno pouze po celých baleních.

Respektujte přibalený návod na pokládku a ošetřování.



Hrana: bez zkosení

Obj. č.	Druh dřeva / třídění	Nášlapná vrstva mm	Tloušťka mm	Délka mm	Šířka mm	1 prkno m ²	Obsah balení/prken	Obsah balení m ²	Obsah palety m ²	Bal.	MJ	Cena CZK	za
111 724 206	javor Luxury kartáčovaný	cca 0,3	9,8	1205	210	0,253	6	1,52	85	1,52	m ²	1 292,75	1 m ²

Produktová skupina R REO



ABS hrany

ABS: technologie pro moderní nábytkářský průmysl

Nábytkové hrany vyrobené z ABS jsou nyní standardem na trhu, i když jsou stále k dispozici hrany z PVC, které jsou považovány za materiál předchozí generace.

Proč se vyplatí zvolit ABS?

Nejdůležitějším argumentem je ekologie. Na rozdíl od PVC neobsahuje ABS těžké kovy, chlór ani jiné toxické chemikálie. Proto může být plně recyklován.

Důležitá je také bezpečnost. ABS je materiál zpomalující hoření. Prvky z něj vyrobené při vystavení ohni nehoří a samovolně zhasínají.

Díky těmto vlastnostem se hrany ABS vyznačují univerzálním použitím. Na rozdíl od PVC je lze bez omezení používat ve veřejných budovách.

Nezanedbatelnou výhodou ABS hran je větší odolnost proti UV záření, díky které nejsou náchylné ke změně barvy vlivem slunečního záření. To je důležité zejména při dlouhodobém používání.

ABS je také technologie šetrná k obráběcím jednotkám. Jeho použití prodlužuje životnost fréz a olepovaček hran, což znamená skutečné úspory pro truhláře a nářezová centra.



K 8685 BS



E 1100 BS9



E 960 PE7

Materiál:

ABS

Obj. č.	Popis	Šířka mm	Tloušťka mm	Povrch	Barva	Jed. bal. m	MJ
103 399 982	K 8685 BS	22	0,8	perlička	sněhově bílá	150	m
103 399 983	K 8685 BS	22	2,0	perlička	sněhově bílá	100	m
103 399 984	K 8685 SM	22	0,8	hladký	sněhově bílá	150	m
103 399 985	K 8685 SM	22	2,0	hladký	sněhově bílá	100	m
103 399 986	E 1100 BS9	22	0,8	perlička	alpská bílá	150	m
103 399 987	E 1100 BS9	22	2,0	perlička	alpská bílá	10	m
103 399 988	E 1100 BS9	43	0,8	perlička	alpská bílá	50	m
103 399 989	E 1100 BS9	43	2,0	perlička	alpská bílá	50	m
103 399 990	E 960 PE7	22	0,5	perlička	klasická bílá	300	m
103 399 991	E 960 PE7	22	0,8	perlička	klasická bílá	150	m
103 399 992	E 960 PE7	22	2,0	perlička	klasická bílá	100	m
103 399 993	E 960 PE7	43	0,8	perlička	klasická bílá	50	m
103 399 994	E 960 PE7	43	2,0	perlička	klasická bílá	50	m
103 399 995	E 960 SM	22	0,5	hladký	klasická bílá	300	m
103 399 996	E 960 SM	22	0,8	hladký	klasická bílá	150	m
103 399 997	E 960 SM	22	2,0	hladký	klasická bílá	100	m
103 399 998	E 960 SM	43	0,8	hladký	klasická bílá	50	m
103 399 999	E 960 SM	43	2,0	hladký	klasická bílá	50	m

Produktová skupina 389

FESTOOL

Multifunkční stůl MFT 3 Basic

1 stůl. 1 000 možností. Bezpečné řezání a přesné frézování díky vodící liště. Úhlový doraz, dorazový jezdec a přídatná aretace zabezpečují přesné výsledky. Ergonomická práce díky výšce stolu 90 cm. MFT 3 je mobilně použitelný díky prostorově úsporným sklopným nohám. Kompatibilní s kompaktním modulovým systémem CMS. Drážka V Festool umožňuje použití velkého množství příslušenství modulového systému CMS. Možnost kombinace s vakuovým upínacím systémem VAC SYS.

Výška stolu (nevyklopené nohy): 180 mm.

Výška stolu (vyklopené nohy): 900 mm.

Max. nosnost: 120 kg

Obj. č.	Rozměry mm	Hmotnost kg	MJ	Cena CZK	za
101 141 603	773 x 1157	28	KS	17 931,00	1 KS

Produktová skupina B14



STANLEY

Skládací kovový podstavec pár

Skládací nohy zaručují rychlou montáž, šetří místo a uvolňují prostor pro pohodlný transport, nízká hmotnost zaručuje snadné přenášení a přepravu. Boční svorky pro snadné přenášení 2 ks podstavců, protiskluzová gumová podložka.

Hmotnost na pár: 5,4 kg.

Nosnost až 340 kg rovnoměrně rozložená na pár podstavců.

Provedení: skládací
Typ: STST81337-1

Obj. č.	Zatížení kg	Výška mm	Šířka mm	Hmotnost kg	MJ	Cena CZK	za
101 107 935	až 340 na pár	736	855	5,4	PAA	2 270,48	1 PAA

Produktová skupina 734



OBCHODNÍ PODMÍNKY společnosti Schachermayer, spol. s r.o.,
IČ: 161 88 977, DIČ: CZ16188977, se sídlem 143 01 Praha 4 – Modřany,
Mezi Vodami 1935/7 dle § 1751
a násl. Občanského zákona č. 89/2012 Sb.

Kontakt:

Email: info@schachermayer.cz; datenschutz@schachermayer.com
Fax: +420 244 001 340
Online: http://www.schachermayer.cz/firma/pobocky/
Korespondenční adresa: Průmyslová 1369, 253 01 Hostivice

1. Úvodní ustanovení

Tyto obchodní podmínky (dále jen „OP“) se stávají nedílnou součástí každého závazkového vztahu uzavíraného mezi prodávajícím – dodavatelem (Schachermayer, spol. s r.o.) a kupujícím – odběratelem (fyzická nebo právnická osoba).

2. Rozsah platnosti

Tyto OP blíže upravují podmínky prodeje zboží firmou Schachermayer, spol. s r.o. OP platí v plném rozsahu, pokud se prodávající a kupující nedohodnou v Rámcové kupní smlouvě či kupní smlouvě, případně v dalším smluvním vztahu na jiných podmínkách. Konkrétní ujednání stran, která jsou odlišná od ustanovení těchto OP, mají před těmito přednost. Prodávající je oprávněn tyto OP v případě rozumné potřeby jednostranně přiměřeně změnit, kdy je však povinen kupujícímu tyto změny bez zbytečného odkladu písemně či elektronicky oznámit nebo je povinen tyto uveřejnit na svých webových stránkách. Kupující má právo tyto změny písemně či elektronicky odmítnout a smluvní vztah ukončit v rámci jednoměsíční výpovědní doby, jež začne běžet od 1. dne měsíce následujícího po doručení výpovědi prodávajícímu.

3. Vznik kupní smlouvy a její náležitosti

Jednotlivé kupní smlouvy či realizaci smlouvy sjednávají buď samostatně nebo v návaznosti na Rámcovou kupní smlouvu uzavřenou mezi stranami jsou uzavírány na základě závazných objednávek kupujícího, adresovaných prodávajícímu zejména telefonicky, faxem, písemně poštou, e-mailem (elektronicky) nebo předaných osobně v provozovně prodávajícího. Kupující je povinen uvést v objednávce své identifikační údaje (název firmy a údaje dle výpisu ze zveřejněného či obchodního rejstříku, tj. zejména sídlo, IČO, DIČ, bankovní spojení), přesně označení požadovaného zboží, jeho množství, způsob a místo dodání a požadovaný termín odběru, to vše potvrzené oprávněnou osobou kupujícího. Prodávající zašle kupujícímu bez zbytečného odkladu své stanovisko k objednávce písemně či elektronicky. Navrhně-li prodávající určité změny doručení objednávky, považuje je za původní objednávku kupujícího za potvrzenou ve smyslu změn navržených prodávajícím, pokud tyto změny kupující do tří pracovních dnů od jejich doručení písemně či elektronicky neodmítne. Pokud je takto odmítne, bude vznik smluvního vztahu předmětem jednání anebo smluvní vztah nevznikne.

V případě potřeby okamžitého plnění či v jiných podobných případech vznikne smluvní vztah neprodleným plněním prodávajícího dle objednávky kupujícího. Dodací lhůty jsou závazné, jen pokud jsou písemně či v elektronické podobě potvrzeny oběma stranami. V případě nesplnění požadovaného termínu kupujícímu dodání ze strany prodávajícího bez jím potvrzené objednávky, nelze ze strany kupujícího uplatňovat jakékoli nároky z titulu jiného termínu dodání zboží.

4. Místo plnění a cena dalších činností souvisejících s dodávkou

Místem plnění (dodání) zboží je předně v smluvních vztazích specifikovaná provozovna, sklad nebo sídlo prodávajícího, odkud si kupující zboží převezme proti jeho potvrzení oprávněnou osobou na dodacím (přepavním) listu. Je-li v objednávce kupujícího požadavek na dodání zboží (dovoz) v rámci pravidelného rozvozu do sídla kupujícího (případně do jiného místa určeného kupujícím) a prodávající tento požadavek bude akceptovat, pak je místo plnění takto dohodnuté. Bude-li objednáno zboží včetně jeho odeslání do určitého místa, pak se uskutečňuje dodání zboží (plnění) jeho předáním prvnímu dopravci k přepravě pro kupujícího. Kupující je povinen převzít i dílčí dodávky zboží. V případě, že kupující odmítne převzít řádně dodané zboží, je povinen uhradit prodávajícímu veškeré náklady mu tím vzniklé.

Cena za dopravu zboží není součástí kupní ceny zboží. Při sjednání dodávce zásiolkovou službou bude u odběratele s celkovou hodnotou jedné zakázky do 7 500 Kč bez DPH účtován prodávajícím poplatek ve výši 349 Kč bez DPH.

Komisi balení zásiłek je zpoplatněno následovně:

- 1 až 49 zakázek za měsíc – poplatek 2000 Kč bez DPH
- 50 až 99 zakázek za měsíc – poplatek 4000 Kč bez DPH
- 100 a více zakázek za měsíc – poplatek 6000 Kč bez DPH

Poplatek se účtuje vždy zpětně podle skutečně realizovaného množství zakázek.

Kupující je povinen poplatek zaplatit. Cena za zboží nezahrnuje cenu za vykládku a manipulaci se zbožím a kupující se zavazuje tyto event. vícenáklady uhradit na základě vystaveného daňového dokladu strany, která náklad vytvořila.

Dodání zboží v množství a kvalitě dle smlouvy (objednávky kupujícího) potvrdí oprávněný zástupce kupujícího při převzetí zboží podpisem dodacího či přepravního listu s čitelným uvedením jména a datem převzetí.

V případě uplatnění reklamace u dopravce platí, že pokud bude zjištěno prokazatelné poškození obalu zásiłek, je zástupce kupujícího povinen toto poznamenat ihned při převzetí zboží do poznámek dodacího či přepravního listu. Zástupce kupujícího je rovněž povinen si při převzetí zásiłek zkontrolovat počet kusů v zásiлке. Kupující je povinen prohlédnout zboží podle možnosti co nejdříve (nejděle do 48 hodin) po tom, co na něho přejde nebezpečí škody na zboží, tj. po převzetí zboží nebo dle čl. 7 těchto OP. Jestliže kupující toto neucíní, může uplatňovat nároky z vad zjistitelných při této prohlídce, jen když prokáže, že tyto vady mělo zboží již dříve.

5. Cena

Ceny zboží jsou smluvní a vychází z aktuálního ceníku prodávajícího. Prodávající si vyhrazuje právo tyto ceny upravit zejména s ohledem na změny nákupních cen, nákladů a poplatků. Přestane-li v budoucnu existovat česká koruna (CZK či Kč) jako platná měna (zákonně platidlo) a bude nahrazena evropskou měnou „EUR“, budou poté všechny platební závazky dle této smlouvy hodnoceny v EUR dle směnného kursu EUR k české koruně v den zániku této měny

6. Platební podmínky

a. Prodávající je oprávněn fakturovat či účtovat cenu v den odeslání zboží kupujícímu anebo v den osobního převzetí zboží, resp. v den prodlání kupujícího s převzetím zboží.

b. Doba splatnosti je ujednána v rámcové či jednorázové kupní smlouvě.

c. Při odběrech zboží přímo od výrobce bude zboží fakturováno, tj. bude vy-

staven daňový doklad na základě dodacích listů vystavených prodávajícím dle dodacích (přepavních) listů výrobce. Při dodávkách uskutečněných ze skladů prodávajícího bude zboží fakturováno v den odeslání zboží kupujícímu nebo v den osobního převzetí zboží.

d. Za uskutečnou platbu na základě fakturace se považuje den připsání finančních prostředků na bankovní účet prodávajícího nebo den složení hotovosti na pokladně prodávajícího. V případě hotovostní úhrady na pokladně prodávajícího je tento současně ihned povinen kupujícímu vystavit daňový doklad o provedení úhrady.

e. Neplní-li kupující řádně své peněžité závazky ze smluvních vztahů, je prodávající oprávněn další požadované plnění na dodávku zboží okamžitě odeřít a to až do doby plné úhrady dlužné částky. Kupující je povinen v případě porušení své povinnosti uhradit splatný finanční závazek zaplatit prodávajícímu smluvní pokutu ve výši 0,05 % denně z celkové neuhraněné kupní ceny od 1. dne prodlení, a to vedle zákonných úroků z prodlení. Smluvní pokuta se počítá za každý i započatý den, v němž je kupující v prodlení se zaplacením kupní ceny, až do dne zaplacení.

7. Nabytí vlastnického práva, přechod nebezpečí škody

Vlastnické právo ke zboží přechází na kupujícího okamžikem úplného zaplacení kupní ceny za dodané zboží. Zaplacením celé kupní ceny se rozumí připsání celé fakturované částky na účet prodávajícího, příp. její složení v hotovosti do pokladny prodávajícího.

Zboží, které nebylo plně uhrzeno, nesmí být kupujícím dále jakkoli zci-zováno, prodáváno a dáváno do zástavy jako ručení, pokud k tomu prodávající nedal písemný souhlas. Bylo-li zboží i přes tento zákaz kupujícím dále zci-zeno, prodáno nebo dáno do zástavy, je kupující povinen uhradit prodávajícímu smluvní pokutu ve výši dvojnásobku ceny zboží (včetně DPH), za kterou mu bylo zboží prodáno. Pokud kupující nedodrží platební podmínky nebo je-li ukončena kupní smlouva z jeho viny nebo je zahájeno s ním insolvenční řízení dle insolvenčního zákona v platném znění, jsou všechny jeho závazky splatné okamžitě. Prodávající má právo požadovat od kupujícího vydání dodaného zboží, které v důsledku nezaplacení kupní ceny je stále ve vlastnictví prodávajícího. Kupující umožní prodávajícímu přístup do objektu, ve kterém se dané zboží nachází a umožní jeho zpětné fyzické převzetí prodávajícímu. Nebezpečí škody na zboží přechází na kupujícího v době, kdy převezme zboží od prodávajícího (v okamžiku dodání) nebo jestliže tak neučiní v době, kdy mu prodávající umožní nakládat se zbožím a kupující poruší svůj závazek tím, že zboží nepřevzme. V případě, že je zboží doručováno prostřednictvím dopravce, pak v době, kdy prodávající předá toto zboží prvnímu dopravci.

Smluvní strany si tímto sjednávají omezení odpovědnosti prodávajícího za případnou újmu způsobenou kupujícímu v souvislosti se smluvním vztahem na dodání zboží a to tak, že povinnost prodávajícího k náhradě újmy je nejvýše do částky odpovídající sjednané kupní ceně příslušného zboží bez DPH. Toto omezení odpovědnosti prodávajícího neplatí pro případy způsobené újmou člověka na jeho přirozených právech anebo pro případy újmy způsobené úmyslně či z hrubé nedbalosti.

8. Záruční doba a odpovědnost za vady zboží

Prodávající poskytuje záruku na zboží v závislosti na záruční době výrobce, a to

- a. při dodávce zboží konečnému odběrateli, který je podnikatelským subjektem, v délce nejméně 12 měsíců od převzetí zboží
- b. při dodávce zboží odběrateli, který zboží dále prodává konečným spotřebitelům, v délce nejméně 24 měsíců od převzetí zboží
- c. při dodávce zboží spotřebiteli, který není podnikatelským subjektem, v délce nejméně 24 měsíců od převzetí zboží.

Způsob uplatnění reklamace a její vyřízení stanoví Reklamační podmínky v příloze OP.

Prodávající neodpovídá za ty vady zboží, o kterých kupující v době uzavření této smlouvy věděl nebo s přihlédnutím k okolnostem musel vědět, ledaže se vady týkají vlastností zboží, které mělo mít podle této smlouvy. Vracení zboží lze provést jen se souhlasem prodávajícího, na náklady odesílatele a nikoliv na dopravci. Při vracení zboží je třeba doložit fakturu nebo jiný daňový doklad. Zboží ve zvláštním provedení nebo zboží narežané podle přání kupujícího není přijímáno zpět.

Storno nebo částečné storno potvrzené zakázky není možné bez souhlasu prodávajícího. V předem dohodaných nebo prodávajícím potvrzených případech storna, bere kupující na vědomí, že při zrušení zakázky uhradí prodávajícímu vzniklé náklady ve výši minimálně 15 % z hodnoty zakázky (bez DPH), nejméně však 300 Kč (bez DPH).

Další smlouva k vracení zboží je minimální hodnota jedné položky 100 Kč bez DPH a minimální hodnota vrácené zakázky je 400 Kč bez DPH.

9. Ochrana osobních údajů a zasílání novinek

Ochrana osobních údajů našich zákazníků bereme velmi vážně. Informace týkající se ochrany osobních údajů jsou obsaženy v našich zásadách ochrany osobních údajů, dostupných na www.schachermayer.cz/datenschutz. Pro zasílání našich obchodních sdělení (newsletterů), pokud neexistuje obchodní vztah mezi společností Schachermayer, spol. s r.o. a adresátem obchodního sdělení, je nezbytní souhlas se zpracováním osobních údajů adresáta, který je možno udělit kliknutím v online formuláři na webových stránkách společnosti Schachermayer, spol. s r.o. Tento souhlas může být kdykoliv písemně odvolán, a to prostřednictvím emailu, doporučeného dopisu, faxu, nebo online formuláře na kontaktech společnosti uvedených v záhlaví tohoto dokumentu.

10. Závěrečné ustanovení

Smluvní vztahy neupravené těmito OP, kupní smlouvou a ani rámcovou kupní smlouvou, se řídí příslušnými ustanoveními občanského zákoníku č. 89/2012 Sb.

Spory, které by mohly vzniknout mezi smluvními stranami při plnění smluvních povinností, budou řešeny smírnou cestou. V případě nedohody stran o řešení sporu je pro projednání sporu mezi stranami věcně příslušný soud s místní příslušností dle sídla prodávajícího.

Subjektem pro mimosoudní řešení spotřebitelských sporů je Česká obchodní inspekce www.coi.cz

Přílohou těchto Obchodních podmínek jsou Reklamační podmínky společnosti.

Tyto Obchodní podmínky byly vydány společností Schachermayer, spol. s r.o. dne 14. 4. 2023

REKLAMAČNÍ PODMÍNKY společnosti Schachermayer, spol. s r.o.
Naše obchodní společnost vnuje velkou pozornost kvalitě své práce i kvalitě prodáváných výrobků. Proto spolupracujeme s renomovanými dodavateli kvalitního zboží a naši pracovníci jsou profesionálně připravení na manipulaci se zbožím i na spolupráci se zákazníkem.

Pokud se přesto vyskytne důvod k reklamaci, doporučujeme kupujícímu jako zákazníkovi, aby ve vlastním zájmu postupoval dle těchto reklamačních podmínek:

a. Způsob uplatnění reklamace a záruční doby

- Ihned při přijímce zboží v rámci osobního odběru na prodejně ověřit balení zboží, tj. správný počet kusů nebo obalů, případně jejich zjevné poškození a event. reklamaci zde přímo uplatnit do písemného protokolu sepsaného s prodávajícím.
- Ihned při přijímce zboží při dodávce spediciční službou (dopravcem) ověřit balení zboží, tj. správný počet kusů nebo obalů, případně jejich zjevné poškození a event. reklamaci vyznačit na přepravním listě a následovně vyplnit s řídícím spediciční firmy zápis o reklamaci (v opačném případě nelze reklamaci uznat). Případně poškození zboží je povinen zástupce kupujícího nahlásit dále i firmě Schachermayer, spol. s r.o., a to nejpozději do 24 hodin od převzetí zboží od dopravce. Rozdíl v počtu dodaného množství zboží oproti objednávce, je kupující povinen nahlásit prodávajícímu do 48 hodin od převzetí zboží.

» V případě reklamace poškození zásiłek je kupující povinen jako přílohu k reklamačnímu protokolu (nahlášení reklamace) přiložit následující dokumentaci:

- foto etikety na poškozené zásiлке
- celkový pohled poškozené zásiлык
- celkový pohled poškozené položky
- foto manipulačních značek, pokud na obalu byly uvedeny
- (pozor sklo, manipulační šipky atd.)
- poškozené místo obalu
- pohled do rozbalené zásiлык
- Nejpozději do konce záruční doby dle Obchodních podmínek je třeba reklamovat výrobní vady nebo funkční vady výrobku způsobené výrobcem, které se objeví v průběhu užívání výrobku.

• Reklamace se uplatňuje písemně v záručních dobách dle Obchodních podmínek na příslušných pobočkách společnosti Schachermayer, spol. s r.o. a s doručením reklamovaného zboží na reklamační oddělení společnosti Schachermayer, spol. s r.o. na adrese Průmyslová 1369, 253 01 Hostivice. V reklamaci je třeba ztotožnit dodávku s odkazem na dodací list a datum plnění. Dále je třeba charakterizovat uplatněnou vadu zboží a volbu kupujícího ohledně zvoleného způsobu vyřízení reklamace dle § 2099 a násl. obč. zákoníku. Podmínkou pro řádné uplatnění reklamace je rovněž předložení dokladu o zaplacení reklamovaného zboží.

b. Posouzení reklamace

Posouzení reklamace provede v běžných případech pověřený zaměstnanec naší společnosti ve lhůtě 30 dnů od uplatnění reklamace, v závažných a komplikovaných případech ve spolupráci s dodavatelem či výrobcem předemního zboží ve lhůtě do 60 dnů od uplatnění reklamace, event. ve lhůtě stanovené dodavatelem či výrobcem zboží. V případě zjištěné oprávněnosti reklamace bude kupujícímu sdělen způsob a termín vyřízení reklamace. V případě zjištěné neoprávněnosti reklamace bude tato odmítnuta s odůvodněním a písemným vyrozuměním kupujícího.

c. Vyřízení oprávněné reklamace

V případě oprávněnosti reklamace lze tuto následně řešit dle volby kupujícího:

1. dodáním chybějícího zboží
2. opravou zboží
3. přiměřenou slevou z kupní ceny
4. dodáním nového zboží bez vady

Není-li možno reklamaci vyřídit žádným z výše uvedených způsobů nebo jde-li o tzv. vady neodstranitelné, má kupující právo na odstoupení od kupní smlouvy a vrácení již uhraněné kupní ceny za reklamované zboží oproti jeho zpětnému předání, pokud nebude mezi stranami dohodnuto jinak. Reklamace nemůže být uznána v případě stavu zboží, které bylo vyvoláno jeho poškozením či zničením vnějšími silami či nevhodným zacházením se zbožím kupujícím, jiným uživatelem či osobou se zbožím manipulující.

Jde zejména o tyto případy:

- umístění či uskladnění zboží na nevhodném místě
- (vlhk, prudké slunce, chemicky či jinak nevhodné prostředí)
- zanedbaní odborné péče o zboží
- nevhodné zacházení se zbožím ze strany uživatele či jiných osob
- nevhodná přeprava či manipulace
- nedbalostní či úmyslné poškození nebo zničení zboží
- neodvratitelná událost v důsledku tzv. vyšší moci.

d. Neoprávněné vrácené zboží bez souhlasu společnosti Schachermayer, spol. s r.o.

Dojde-li při kontrole vráceného zboží ke zjištění, že dodávka obsahuje zboží, které není uvedeno na přibaleném „potvrzení vratkové zakázky“ nebo, že zboží neodpovídá parametrům pro vrácení (není v originálním obalu, nebo se známky opotřebení, je poškozeno apod.), budou tyto položky s kupujícím řešeny následovně:

- kupujícímu bude s jeho souhlasem zboží vráceno na jeho náklady, tj. kupující hradí zejména přepravné.
- kupující si může toto neoprávněné jim vrácené zboží do 30 dnů od výzvy prodávajícího osobně vyzvednout na pobočce Praha – Hostivice

V případě nesouhlasnosti kupujícího s převzetím tohoto zboží, bude toto po uplynutí 30 dnů od rozhodné události, tj. neposkytnutí souhlasnosti ke zpětnému převzetí, sešrotováno na náklady kupujícího.

V případě neoprávněné reklamace hradí náklady spojené s jejím vyřízením kupující.

Tyto reklamační podmínky jsou přílohou Obchodních podmínek vydaných firmou Schachermayer, spol. s r.o.

Schachermayer, spol. s r.o.

V Praze dne 25. 1. 2022

Prodejní a poradenská centra

Praha západ - Hostivice
Průmyslová 1369
CZ 253 01 Hostivice
T. +420 244 001 315 Stavba, kov, sklo
T. +420 244 001 316 Truhláři, nábytkáři, instituce
paha@schachermayer.cz

Brno
Heršpická 1013/11 D
CZ 639 00 Brno
T. +420 543 420 609
brno@schachermayer.cz

Telefonní prodejní centrum

Opava
T. +420 553 623 849
opava@schachermayer.cz

Zahraniční pobočky:

Rakousko - Maďarsko - Slovinsko - Slovensko
Chorvatsko - Polsko - Bosna a Hercegovina
Rumunsko - Srbsko - Itálie - Německo



www.schachermayer.cz
E. info@schachermayer.cz